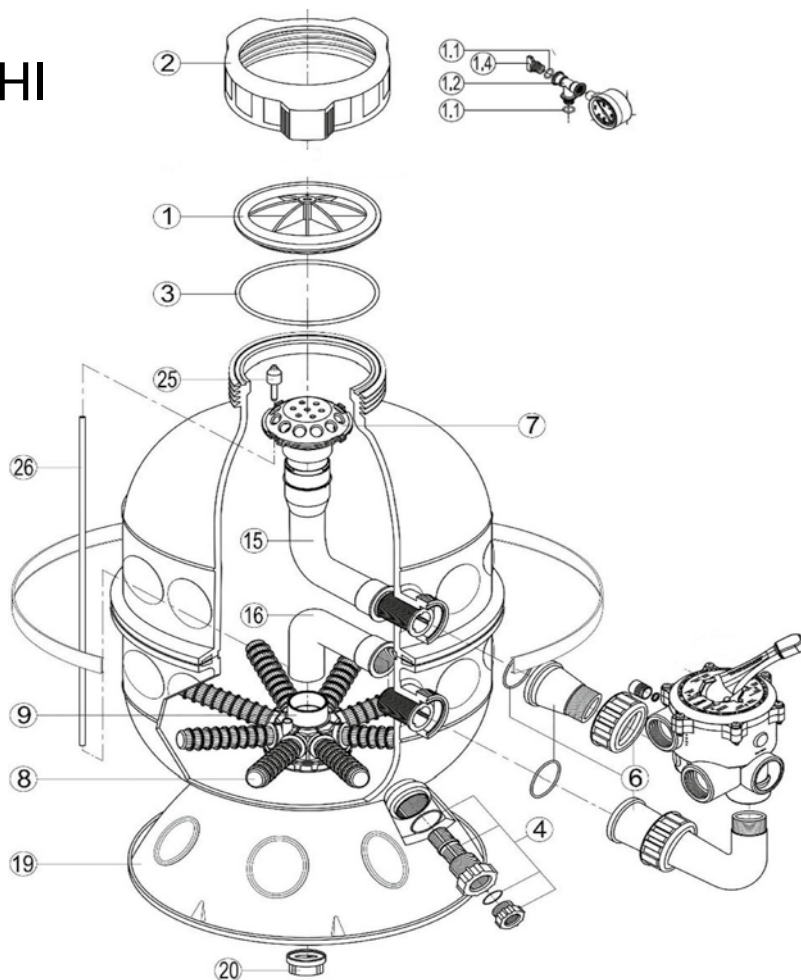


Filtres à sable Side HI

Side mount sand filters



S160SIE/S210SIE/S240SIE

N°	Description ⁽¹⁾	Ref
1 + 1.1 + 1.2 + 3	Lid • Dôme • Deckel • Domo • Coperchio • Коепел • Tampa • Крышка	1 500201000000
1.1 + 1.2 + 1.4	Manual air relief cap • Purgeur manuel • Entlüftungsschraube • Purgador • Spurgo aria • Handaftapkraan • Purga de ar • Регулируемый воздушный клапан	1 500211120300
2	Nut • Ecrin • Nuss • Tuerca • Dado • Noot • Tuerca • Гайка	1 500200020000
3	Lid O'Ring • Joint torique de dôme • Deckel O'Ring • O'Ring de domo • Guarnizione O'ring della coperchio • Koepel o'ring • O-Ring de Cúpula • Уплотнительное кольцо	1 500200030000
4	Drain clamp • Bouchon de vidange • Entleerung-stopfen • Tapón de vaciado • Tappo di spurgo • Leegmaakdop • Esvaziamento • Сливная пробка	1 500413000400
6	Union connector kit 1.5" • Kit de raccord union 1.5" • Anschluß-Stecker 1.5" • Asamblea del conector de la unión 1.5" • Assembla del connettore del sindacato 1.5" • de assemblage van de unieschakelaar 1.5" • Conjunto do conector da união 1.5" • Фитинг 1.5"	1 500201300013
7	Diffuser • Diffuseur supérieur • Verteiler • Difusor • Diffusore • Verdeler • Retire o difusor • Диффузор	1 500200070300
8	Lateral (x2) • Crépine (x2) • Verteiler (x2) • Crepina (x2) • Candeletta (x2) • Draadfilters (x2) • Ralos (x2) • Сепаратор (x2)	8 500201110000 500201120000 500201130000
9	Lateral holder • Sièges des crépines • Verteilersitz • Asiento de crepinas • Collettore • Draadfilters • Ralos • Крепление сепараторов	1 500203000000
15	Top elbow • Coude supérieur • Oberer Winkel • Codo superior • Gomito superiore • Hogere elleboog • Cotovelo superior • Верхнее колено	1 500204103000 500204104000
16 + 9	Bottom elbow • Coude inférieur • Untererwinkel • Codo inferior • Gomito inferiore • Lagere elleboog • Cotovelo inferior • Нижнее колено	1 500203133200 500203104200
19 + 20	Support stand • Socle • Socket • Base de suporte • Base d'appoggio • Sokkel • Base • Подставка	1 500200190000
25 + 26	Air relief tube • Tube de purge d'air • Entlüftungsrohr • Tubo de evacuación de aire • Tubo spurgo aria • Buis van ontluchting • Tubo purge de ar • Трубка воздушного клапана	1 500413002500
/	Valve • Vanne • Ventill • Válvula • Valvola multiviva • Van de kler • Válvula • Клапан выбора режима работы 1.5"	1 NKX250112011300