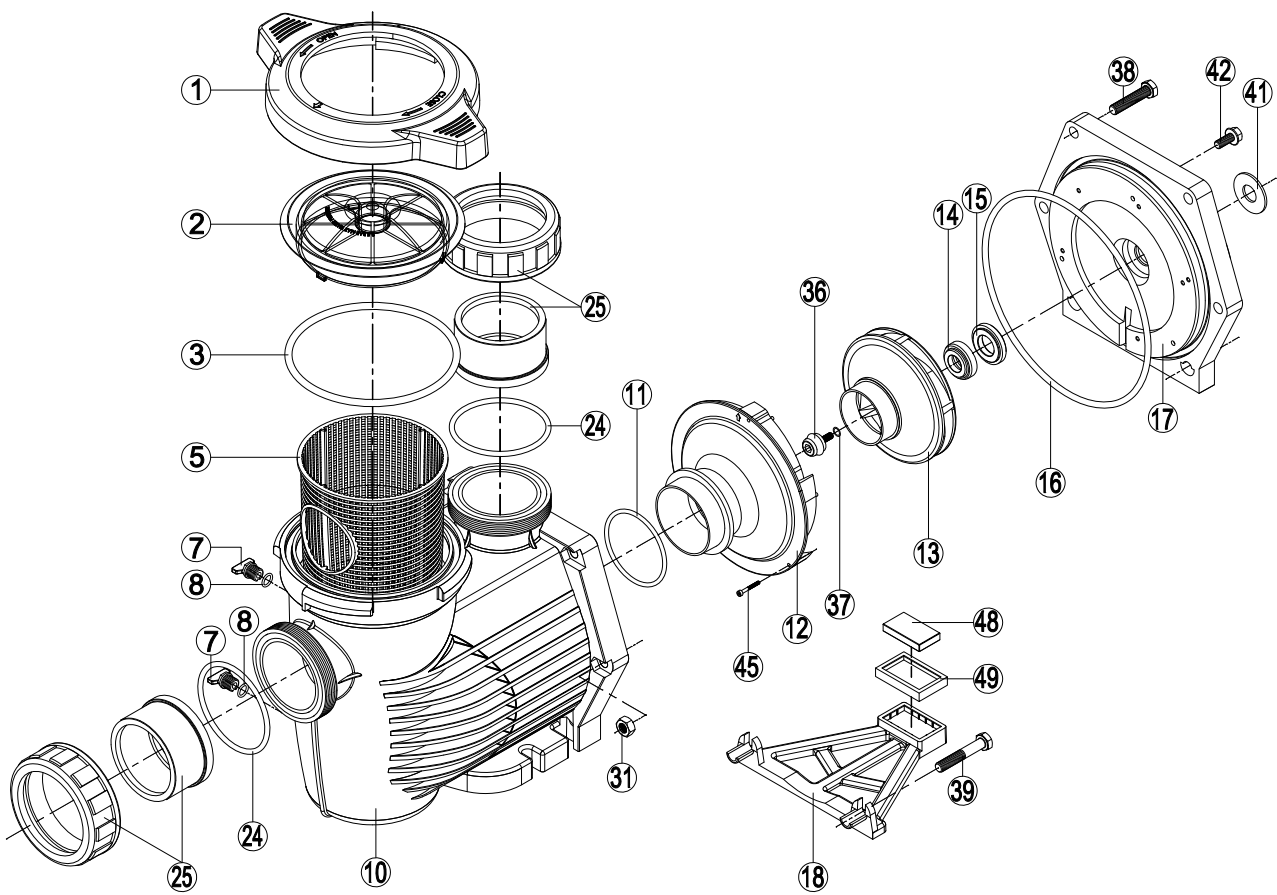


# Pompe

Pump

HCP3600



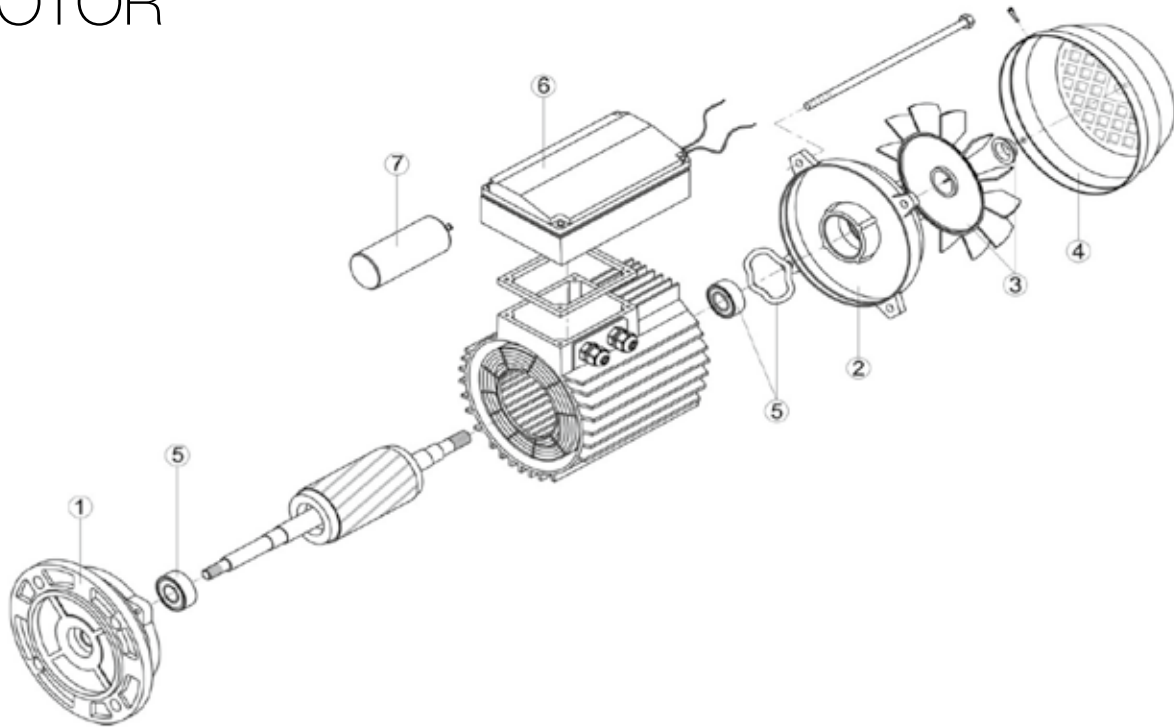
Nº	DESCRIPTION <sup>(1)</sup>	REF./ PART No.	Qty/ Box
1	Nut • Ecrou • Nuss • Tuerca • Dado • Noot • Tuerca • Гайка	500100010006	1
2	Strainer cover • Couvercle de préfiltre • Deckel • Tapa de prefiltro • Coperchio prefiltro • Zeef dekking	500100020007	1
3	• Tampa do filtro • Крышка префилтра		
3	Strainer cover O-Ring • Joint torique • O-Ring • Junta tórica • Guarnizione O'ring • De O-ring van de zeefdekking • O-Ring de tampa do filtro • Уплотнительное кольцо	500100110007	10
3	Set of gaskets • Pack de joints • Satz Dichtungen • Juego de juntas • Set di guarnizioni • Set van pakkingen • Conjunto de juntas • Комплект прокладок	500131160500	1
8			2
11			1
16			1
24			2
5	Strainer basket • Panier de préfiltre • Filterkorb • Cesto filtrante • Cestino prefiltro • Zeef mand • Cesta do filtro • Корзина префилтра	500100030007	1
7	Drain Plug • Bouchon de vidange • Ablasschraube • Tapón de vaciado • Tappo di spurgo	500100000000	10
8	• Afvoerkanaal stop • Plugue de dreno • Комплект сливных пробок		
10	Pump Housing • Corps de pompe • Pumpengehäuse • Cuerpo bomba • Corpo pompa • Lichaam van pomp • Corpo de bomba • Корпус насоса	500100100023	1
11	Diffuser gasket • Joint de diffuseur • Dichtung • Junta de difusor • Guarnizione diffusore • Verbindingsstuk van verspreider • Junta de difusor • Прокладка	500100120300	10
12	Diffuser • Diffuseur • Leitapparat • Difusor • Diffusore • Verspreide • Difusor • Диффузор	500100060008	1
13	Impeller • Turbine • Laufrad • Turbina • Girante • Turbine • Turbina • Крыльчатка		
	HCP3625	500100070031	1
	HCP3630	500100070032	1
	HCP3635	500100070033	1
14	Seal assembly • Obturateur mécanique • Motorhalterung • Cierre mecánico • Tenuta meccanica	500114150400	1
15	• Verbindings assemblage • Conjunto de selo • Сальник в сборе		
16	Housing gasket • Joint de corps • Dichtung • Junta • Guarnizione corpo • Huisvestings pakking • Gaxeta da carcaça • Прокладка	500100130005	10
17	Seal plate • Plateau d'étanchéité • Flansch • Plato de cierre • Supporto di fissaggio • Verbindings plaat • Placa do selo • Фланец	500100080007	1
18	Motor support • Support de pompe • Socketteil • Soporte bomba • Supporto pompa • Opzettende steun • Suporte de montagem • Фланец электродвигателя	500100090004	1
48			2
49			1
31	Screw set • Sachet de vis • Schrauben • Kit de tornillos • Set viti di fissaggio • Zakje van schroeven • Saquinho de tornillos • Комплект шурупов	500139420200	6
38			4
39			2
42			4
45			3
41	Slinger • Larmier • Tropfing • Arandela Separación • Rondella di separazione • Tropfing • Arandela Separación • Маслоъемное кольцо	500100410000	10
24 + 25	Union connector kit 75 mm • Kit de raccord union 75 mm • Anschluß-Stecker 75 mm • Asamblea del conector de la unión 75 mm • Assembla del connettore del sindacato 75 mm • De assemblage van de unieschakelaar 75 mm • Conjunto do conector da união 75 mm • Фитинг 75 мм	500124250000	2
36 + 37	Impeller screw • Vis de turbine • Turbinenschraube • Tornillo de turbina • Vite di turbina • Schroef van turbine • Tornillos de turbina • Комплект винтов	500100190002	10

(1) Description / Description / Bezeichnung / Descripción / Descrizione / Beschrijving / Descrição / Описание

# Pompe

## Pump

### HCP 3600 SERIES PUMPS MOTOR



N°	DESCRIPTION <sup>(1)</sup>	REF./ PART No.	Qty/ Box
1	Motor cover pump side • Bride moteur • Brida motor		
	HCP36253E1 (2,5HP - MEC 80)		
	HCP36303E1 (3HP - MEC 80)	505010103000	1
	HCP36251E (E2) (2,5HP - MEC 90)		
	HCP36253E (2,5HP - MEC 90)		
	HCP36303E (3HP - MEC 90)		
	HCP36301E (E2) (3HP - MEC 90)	505010104000	1
	HCP36353E1 (3,5HP - MEC 90)		
2	HCP36353E (3,5HP - MEC 90)	505010105000	1
	Motor cover fan side • Capot moteur • Tapa motor		
	HCP36253E1 (2,5HP - MEC 80)		
	HCP36303E1 (3HP - MEC 80)	505010203300	1
	HCP36251E (E2) (2,5HP - MEC 90)		
	HCP36253E (2,5HP - MEC 90)		
	HCP36303E (3HP - MEC 90)		
	HCP36301E (E2) (3HP - MEC 90)	505010204200	1
HCP36353E1 (3,5HP - MEC 90)			
HCP36353E (3,5HP - MEC 90)	505010205200	1	

N°	DESCRIPTION (1)	REF./ PART No.	Qty/ Box
3	Fan • Ventilateur • Ventilador		
	HCP36253E1 (2,5HP - MEC 80)		
	HCP36303E1 (3HP - MEC 80)	505010303300	1
	HCP36251E (E2) (2,5HP - MEC 90)		
	HCP36253E (2,5HP - MEC 90)		
	HCP36301E (E2) (3HP - MEC 90)	505010304200	1
	HCP36353E1 (3,5HP - MEC 90)		
	HCP36253E (2,5 HP - MEC90)		
	HCP36303E (3 HP - MEC90)	505010301200	1
	HCP36353E (3,5 HP - MEC90)		
4	Fan cover • Couvercle ventilateur • Tapa ventilador		
	HCP36253E1 (2,5HP - MEC 80)		
	HCP36303E1 (3HP - MEC 80)	505010403200	1
	HCP36251E (E2) (2,5HP - MEC 90)		
	HCP36253E (2,5HP - MEC 90)		
	HCP36303E (3HP - MEC 90)	505010404200	1
	HCP36301E (E2) (3HP - MEC 90)		
	HCP36353E1 (3,5HP - MEC 90)		
	HCP36353E (3,5HP - MEC 90)	505010405200	1
5	Bearings kit • Kit roulements • Kit rodamientos		
	HCP36253E1 (2,5HP - MEC 80)		
	HCP36303E1 (3HP - MEC 80)	505010703000	1
	HCP36251E (E2) (2,5HP - MEC 90)		
	HCP36253E (2,5HP - MEC 90)		
	HCP36303E (3HP - MEC 90)	505010704000	1
	HCP36301E (E2) (3HP - MEC 90)		
	HCP36353E1 (3,5HP - MEC 90)		
	HCP36353E (3,5HP - MEC 90)	505010705000	1
6	Connection box • Boite de connexion • Caja de conexiones		
	HCP36251E (E2) / HCP36301E (E2) (2,5HP / 3 HP MEC 90)	505006000603	1
	HCP36253E (2,5HP - MEC 90)		
	HCP36253E1 (2,5HP - MEC80)		
	HCP36303E (3HP - MEC 90)	505006000604	1
	HCP36303E1 (3HP - MEC 80)		
	HCP36301E (E2) (3HP - MEC 90)		
	HCP36353E1 (3,5HP - MEC 90)		
	HCP36353E (3,5HP - MEC 90)	505006000606	1
7	Capacitor • Condensateur • Condensador		
	HCP36251E (2,5HP - 90-30 µF) Faston	505010612100	1
	HCP36301E (3HP - 90-36 µF) Faston	505010613000	1
	HCP36251E (2,5 HP - 90-30 µF) Wired	505010602100	1
	HCP36301E (3 HP - 90-36 µF) Wired	505010603000	1
	HCP36251E2 / HCP36301E2 (2,5 HP/3 HP - 90-55 µF) Wired	505010605500	1
	Complete motor • Moteur complet • Motor completo		
	HCP36251E (2,5HP) / KPR 250 Single phase motor • Moteur mono • Motor monofásico (E2)	505000523000	1
	HCP36253E1 (2,5HP) / KPR 250 Three phase motor • Moteur tri • Motor trifásico / T1	505050810000	1
	HCP36253E (2,5HP) / KPR 250 Three phase motor • Moteur tri • Motor trifásico / T1 IE3	505053811000	1
	HCP36301E (3HP) / KPR 300 Single phase motor • Moteur mono • Motor monofásico (E2)	505000523000	1
	HCP36303E1 (3HP) / KPR 300 Three phase motor • Moteur tri • Motor trifásico / T1	505050810000	1
	HCP36303E (3HP) / KPR 300 Three phase motor • Moteur tri • Motor trifásico / T1IE3	505053811000	1
	HCP36353E1 (3,5HP) / KPR 350 Three phase motor • Moteur tri • Motor trifásico / T1	505050812000	1
	HCP36353E (3,5HP) / KPR 350 Three phase motor • Moteur tri • Motor trifásico / T1 T1IE3	505053812000	1