

Bestway[®]



RU ВНИМАНИЕ

Расправьте дно

Налейте немного воды в бассейн так, чтобы она покрывала дно на 2,5-5 сантиметров. Когда вода налита, аккуратно расправьте складки дна. Начиная с центра бассейна и двигайтесь к краям по часовой стрелке.

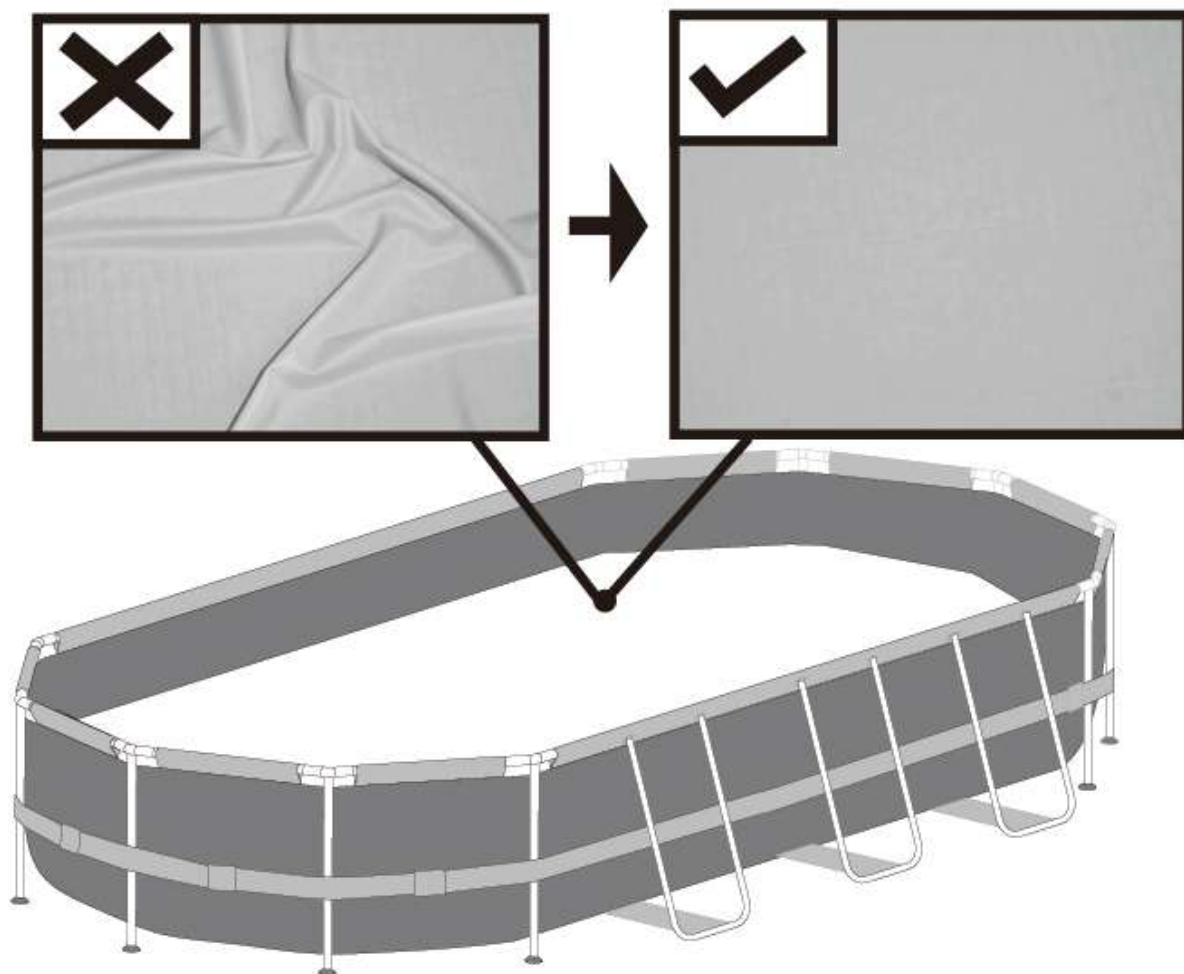
Не собирать на мягкой поверхности лужайки. Если нужно собрать бассейн на мягкой поверхности, то необходимо поместить деревянные доски под опоры вертикальных стоек для равномерного распределения веса. Толщина деревянных досок не должна превышать 2 см.

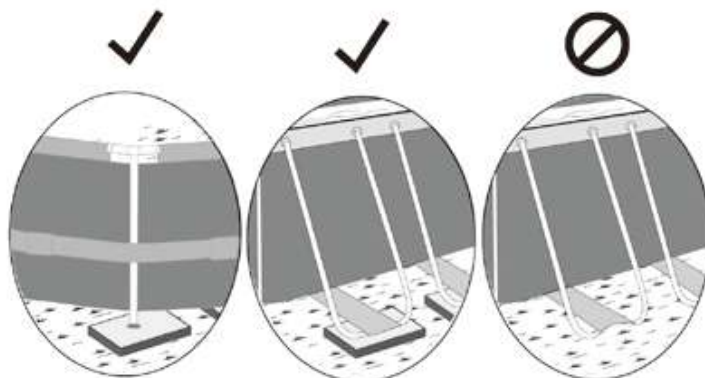
PL OSTRZEŻENIE

wygładzić dna

Puść wodę do basenu o głębokości 1" - 2", aby jej warstwa zakryła dno basenu. Jeśli dno basenu jest już trochę zakryte wodą, delikatnie wygładź wszystkie jego fałdy. Zaczynij od środka basenu i idąc w kierunku zgodnym z ruchem wskazówek zegara, podążaj do brzegu basenu.

Nie rozkładać produktu na miękkim trawniku. Jeśli zdecydujesz się zmontować produkt na miękkim podłożu, w celu rozłożenia ciężaru, umieść pod nóżkami pionowych wsporników drewniane deski (brak w zestawie). Grubość desek drewnianych nie może przekraczać 2 cm.



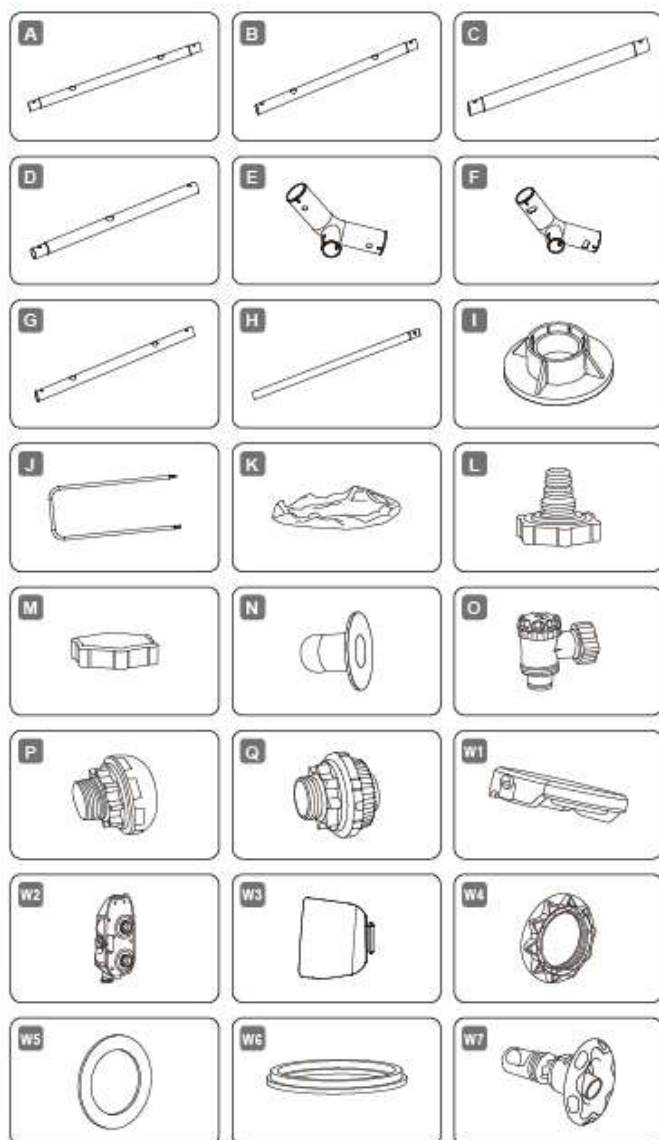


RU СПЕЦИФИКАЦИЯ ДЕТАЛЕЙ

ПРИМЕЧАНИЕ. Некоторые детали уже установлены на бассейне.

PL LISTA ELEMENTÓW

UWAGA: Niektóre z części zostały już zamontowane do basenu.



POWER STEEL™	6.10 m x 3.66 m x 1.22 m (20' x 12' x 48")
	56719
A	x4
B	x0
C	x8
D	x0
E	x6
F	x4
G	x2
H	x10
I	x10
J	x6
K	x1
L	x1
M	x1
N	x0
O	x2
P	x1
Q	x1
W1	x1
W2	x1
W3	x1
W4	x2
W5	x2
W6	x1
W7	x2

RU**КОНСТРУКЦИЯ**

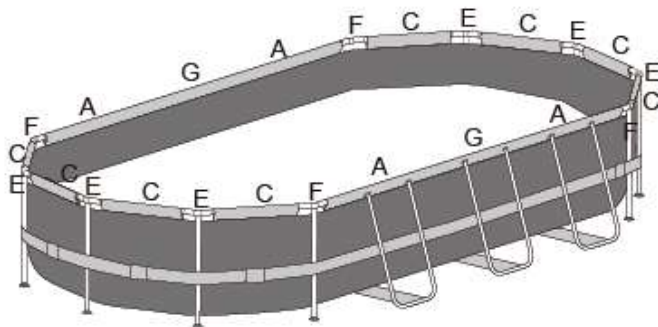
Перед сборкой бассейна потратьте несколько минут, чтобы проверить наличие всех частей и познакомиться с их расположением.

ПРИМЕЧАНИЕ: Изображения на схемах предназначены только для целей иллюстрации. Они могут не отображать конкретное изделие. Схемы не отображают действительный масштаб.

PL**KONSTRUKCJA**

Przed montażem basenu poświęć kilka minut na sprawdzenie części i zapoznanie się z ich odpowiednim ustawieniem.

UWAGA: Rysunki zostały zamieszczone wyłącznie w celach ilustracyjnych. Mogą odbiegać one od rzeczywistego wyglądu produktu. Nie wykonane w skali.





ОВАЛЬНЫЕ БАСЕЙНЫ POWER STEEL™ РУКОВОДСТВО ДЛЯ ВЛАДЕЛЬЦА

Посетите канал Bestway на YouTube

⚠ ВНИМАНИЕ

Внимательно прочитайте информацию в руководстве пользователя, убедитесь в том, что вам все понятно, и следуйте указаниям при установке и использовании бассейна. Эти предостережения, инструкции, меры предосторожности предупреждают о некоторых распространенных рисках отдыха и игр в воде, но не покрывают всех рисков и все возможные опасности. Будьте осторожны, рассудительны и разумны при отдыхе и играх в воде. Сохраните эту брошюру для дальнейшего использования в справочных целях.

Безопасность пользователей, не умеющих плавать

- Компетентный взрослый должен постоянно внимательно и активно присматривать за детьми, которые не умеют плавать или плавают не очень хорошо (помните, что наибольшему риску утонуть подвержены дети до пяти лет).
- Каждый раз при использовании бассейна поручайте наблюдение за детьми компетентному взрослому.
- Дети, которые не умеют плавать или плавают не очень хорошо, должны использовать специальное защитное снаряжение при использовании бассейна.
- Когда бассейн не используется, или когда за ним никто не присматривает, уберите все игрушки из бассейна и прилегающей зоны, чтобы дети не могли заинтересоваться ими и приблизиться к бассейну.

Устройства, обеспечивающие безопасность

- Чтобы предотвратить риск утопления детей, рекомендуется закрыть доступ в бассейн защитным ограждением. Чтобы помешать детям карабкаться на впускной и выпускной клапаны, рекомендуется установить ограждение (блокировать все окна и двери, если они имеются), чтобы предотвратить доступ в бассейн без разрешения.
- Ограждения, покрытия бассейна, сигнализация в бассейне и прочие защитные устройства полезны, но они не могут заменить постоянное и компетентное наблюдение, осуществляемое взрослыми.

Оборудование, обеспечивающее безопасность

- Рекомендуется хранить спасательное оборудование (напр., спасательный круг) в непосредственной близости от бассейна.
- Держите работающий телефон и список номеров телефонов экстренной связи в непосредственной близости от бассейна.

Безопасное использование бассейна

- Посоветуйте всем пользователям, особенно детям, научиться плавать
- Изучите базовые техники экстренной первой помощи (сердечно-легочная реанимация - СЛР) и регулярно освежайте ваши знания. Если произойдет несчастный случай, вы сможете спасти жизнь человека.
- Объясните все пользователям бассейна, особенно детям, что делать в случае чрезвычайного происшествия.
- Никогда не ныряйте на мелководье. Это может привести к серьезным травмам или смерти.
- Не используйте бассейн, если вы выпили алкогольный напиток или приняли лекарство, которое может негативно повлиять на вашу способность безопасно пользоваться бассейном.
- Если вы используете покрытие бассейна, полностью уберите его с поверхности воды перед тем, как использовать бассейн.
- Защищайте пользователей бассейна от болезней, которые могут передаваться через воду, регулярно очищая воду и следуя правилам гигиены. Следуйте инструкциям по очистке воды, содержащимся в этом руководстве пользователя.
- храните химикаты (напр., для очистки воды, чистящие и дезинфицирующие средства) в недоступном для детей месте.
- Используйте указанные ниже предупредительные знаки. Знаки должны быть установлены на видном месте на расстоянии 2 м от бассейна.



- В воде дети должны находиться под присмотром взрослых. Нырять запрещается
- Съемные лестницы должны быть установлены на ровной поверхности.
- Независимо от материалов, из которых изготовлен бассейн, регулярно

проверяйте доступные поверхности, чтобы избежать риска травм.

- Регулярно проверяйте болты и винты; удаляйте обломки и острые углы, чтобы избежать риска травм.

ВНИМАНИЕ: Не оставляйте бассейн со слитой водой на улице. Пустой бассейн может деформироваться и/или опрокинуться от ветра.

- Если в комплект поставки входит фильтрующий насос, см. инструкции в руководстве пользователя насоса.
- Если в комплект поставки входит лестница, см. инструкции в руководстве пользователя лестницы.

ВНИМАНИЕ! При пользовании плавательным бассейном необходимо соблюдать инструкции по технике безопасности, содержащиеся в руководстве по эксплуатации и обслуживанию. Чтобы избежать опасности утопления или других серьезных травм, внимательно следите за тем, чтобы дети до 5 лет не попали в бассейн без разрешения. Оборудуйте доступ к бассейну защитными устройствами и постоянно держите детей под наблюдением взрослых во время использования бассейна.

Внимательно изучите инструкции и сохраните их для дальнейшего использования в справочных целях

ВЫБЕРИТЕ ПРАВИЛЬНОЕ МЕСТО УСТАНОВКИ

Выбранная для установки бассейна поверхность должна отвечать следующим требованиям:

1. Из-за значительного суммарного веса воды в бассейне и пользователей в нем чрезвычайно важно, чтобы участок для установки бассейна был способен равномерно выдерживать общий вес установленного бассейна. При выборе участка примите во внимание, что вода может выливаться из бассейна во время его использования или дождя. Если вода приведет к размягчению поверхности участка, это может повлечь утрату участком способности выдерживать вес бассейна.
2. Регулярно проверяйте положение вертикальных ножек и U-образных опор. Они всегда должны находиться на одном уровне с дном бассейна. Если вертикальная ножка или U-образная опора начинают углубляться в землю, немедленно слейте воду из бассейна во избежание разрушения бассейна вследствие неравномерной нагрузки на рамную конструкцию. Поменяйте место расположения бассейна или замените материал покрытия участка более прочным.
3. Рекомендуем устанавливать бассейн вдалеке от предметов, которые дети могут использовать для того, чтобы забраться в него.
4. Устанавливайте бассейн рядом с подходящей системой слива, чтобы, при необходимости, устранить переувлажнение или опорожнить бассейн.
5. Поверхность должна быть плоской и гладкой. Если участок имеет уклон или неровный, это может привести к несбалансированной нагрузке на конструкцию бассейна. Такая ситуация может повлечь разрушение сварного шва лайнера и сгибание рамы. В худшем случае, бассейн может разрушиться, причинив серьезные травмы людям и (или) повреждение имущества.
6. Выбранный участок должен быть свободен от каких бы то ни было предметов. Из-за веса воды любой предмет, оказавшийся под бассейном, может повредить или проткнуть дно бассейна.
7. Выбранный участок должен быть свободен от агрессивных видов растений или сорняков. Эти растения, отличающиеся сильной вегетацией, могут прорости через лайнер и привести к утечке воды. С участка необходимо удалить всю траву и другую растительность, которые после увядания могут привести к возникновению неприятных запахов и слизи.
8. Над участком не должны проходить линии электропередачи и нависать ветки деревьев. Убедитесь в том, что на выбранном участке нет подземных коммуникаций, линий и кабелей.
9. Выбранное месторасположение должно находиться далеко от входа в дом. Не располагайте какое-либо оборудование или мебель вокруг бассейна. Выливающаяся из бассейна вода во время его использования либо из-за его дефекта или повреждения может повредить мебель внутри дома или вокруг бассейна.
10. Выбранный участок должен быть плоским и не иметь нор и ямок, поскольку они могут повредить материал лайнера.

Следуйте важным приведенным выше инструкциям для выбора правильного расположения и участка для установки бассейна.

Повреждения деталей бассейна вследствие его расположения и установки на участке, не отвечающем данным инструкциям, не будут считаться производственным дефектом и не будут покрываться гарантией, по ним не будут приниматься никакие претензии по проведению ремонта или обслуживания.

Рекомендуемые поверхности для установки: трава, земля, бетон и другие поверхности, отвечающие вышеприведенным условиям для установки.

Не рекомендуемые поверхности для установки: грязь, песок, гравий, крыша, балкон, подъездная дорожка, помост, мягкий/рыхлый грунт и другие поверхности, не отвечающие вышеприведенным условиям для установки.

ПРИМЕЧАНИЕ. Обратитесь в городской совет за информацией о постановлениях, касающихся ограждения, барьеров, освещения, и нормах техники безопасности и неукоснительно их соблюдайте.

ПРИМЕЧАНИЕ. Если у вас фильтрующий насос, см. инструкции в руководстве пользователя насоса.

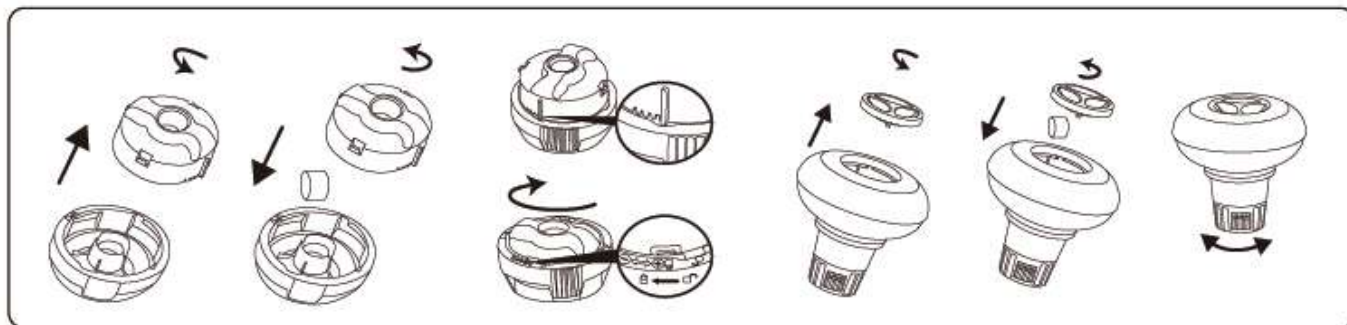
ПРИМЕЧАНИЕ. Лестница должна соответствовать размеру бассейна; пользуйтесь ею только для того, чтобы войти и выйти из бассейна. Запрещено превышать полезную нагрузку лестницы. Регулярно проверяйте, правильно ли собрана лестница.

ОБСЛУЖИВАНИЕ БАССЕЙНА

В случае невыполнения указанных рекомендаций по обслуживанию бассейна вы можете подвергнуть опасности свое здоровье, особенно здоровье своих детей.

Использование таблеток химических средств (в комплект не входят):

ПРИМЕЧАНИЕ. Дозатор Chemconnect или поплавков для химических средств (Chemical Floater) следует использовать, если вы осуществляете обработку воды химическими веществами с помощью таблеток. В комплект приобретенного вами изделия может не входить ни один из этих дозаторов. В этом случае вы можете приобрести их, посетив наш веб-сайт www.bestwaycorp.com, или у ближайшего дилера по продаже бассейнов.



ВАЖНО! Не используйте гранулированные таблетки и не бросайте таблетки непосредственно в воду. Химикаты могут отложиться на дне, повредить материал и обесцветить ПВХ.

Использование растворов химических средств (в комплект не входят):

ВАЖНО! Добавляйте химический раствор небольшими дозами и в центре бассейна, во избежание непосредственного контакта между химикатами и поверхностью ПВХ. При непосредственном соприкосновении химикаты могут повредить материал и обесцветить поверхность.

ПРИМЕЧАНИЕ. На время пользования бассейном удаляйте из него дозатор химических средств.

ВАЖНО! После того как вы очистили воду с помощью химических средств, а также перед использованием бассейна, воспользуйтесь тестовым набором (не входит в комплект поставки), чтобы проверить химический состав воды. Мы рекомендуем поддерживать воду в рамках значений, указанных в следующей таблице.

Параметры	Значения
Прозрачность воды	Ясно видно дно бассейна
Цвет воды	Вода должна быть бесцветной
Мутность в FNU/NTU	макс. 1,5 (желательно менее 0,5)
Концентрация нитратов больше, чем в воде наполнения, в мг/л	макс. 20
Общее количество органического углерода (ООУ) в мг/л	макс. 4,0
Редокс-потенциал против Ag/AgCl 3,5 м KCl в мВ	мин. 650
значение pH	от 6,8 до 7,6
Свободный активный хлор (без циануровой кислоты) в мг/л	от 0,3 до 1,5
Свободный хлор, используемый в сочетании с циануровой кислотой в мг/л	от 1,0 до 3,0
Циануровая кислота в мг/л	макс. 100
Смешанный хлор в мг/л	макс. 0,5 (желательно ближе к 0,0 мг/л)

ПРИМЕЧАНИЕ. Гарантия не распространяется на ущерб, причиненный в результате химического дисбаланса. Химические средства для очистки воды в бассейне потенциально токсичны; следует обращаться с ними осторожно. Серьезную опасность для здоровья могут представлять собой испарения химических веществ, а также неправильно подписанные или неправильно хранящиеся контейнеры с химическими веществами. Обратитесь к своему местному продавцу бассейнов, чтобы получить более подробную информацию об обработке воды химическими средствами. Строго соблюдайте инструкции производителей химических средств. Повреждение бассейна, причиненное в результате неправильного применения химических средств и неправильным уходом за водой бассейна, не покрывается гарантией.

ВАЖНО! Чрезмерное применение химикатов может обесцветить рисунки и материал бассейна. Это может также повредить структуру чаши бассейна.

Чтобы содержать свой бассейн в чистоте:

1. Обратитесь в свой местный магазин по продаже бассейнов и приобретите химикаты и наборы pH. Постоянное поддержание воды в чистом и безопасном для здоровья состоянии является одним из важнейших факторов длительного срока службы чаши бассейна. Строго соблюдайте инструкции профессиональных специалистов по обработке воды с помощью химических средств.

2. Установите емкость с водой рядом с бассейном, чтобы пользователи могли промыть ноги перед входом в бассейн.
3. Накрывайте бассейн, когда он не используется.
4. Регулярно очищайте поверхность воды бассейна, не допуская осадения загрязнений.
5. Регулярно проверяйте и промывайте картридж фильтра.
6. Чистой тканью аккуратно очищайте пену и грязь с нижней стороны верхнего кольца.
7. В случае дождя внимательно следите за тем, чтобы не был превышен заданный уровень воды. В противном случае **СЛЕДУЕТ СЛИТЬ ЛИШНЮЮ ВОДУ**.
8. Если идет дождь, следите, чтобы уровень воды в бассейне не превышал заданного значения. В случае превышения заданного уровня, слейте воду из бассейна до указанного уровня.

Надлежащий уход за бассейном может продлить срок его службы.

В сезон пользования плавательным бассейном фильтрационную систему необходимо включать каждый день на время, достаточное для того, чтобы обеспечить полное обновление объема воды.

ПРИМЕЧАНИЕ. Насос используется для циркуляции воды и фильтрации мелких частиц. Для поддержания чистоты и гигиены воды в бассейне также следует использовать химикаты.

ОБСЛУЖИВАНИЕ ГИДРОМАССАЖНОЙ ФОРСУНКИ

1. Поверните до щелчка и извлеките гидромассажную форсунку, чтобы очистить ее от мусора.
2. Вставьте и поверните по часовой стрелке, чтобы установить на место.

РЕМОНТ

В случае протечки заклейте бассейн клейкой заплатой специально для ремонта поверхности, находящейся под водой (входит в комплект поставки). Инструкции можно найти в часто задаваемых вопросах раздела поддержки на нашем веб-сайте www.bestwaycorp.com.

РАЗБОРКА

1. Отвинтите и снимите крышку сливного клапана с внешней стороны бассейна против часовой стрелки.
2. Подсоедините переходник к шлангу, другой конец шланга протяните туда, куда вы собираетесь сливать воду из бассейна. (Проверьте, какие местные правила по сливу воды могут действовать в вашей местности).
3. Навинтите управляющее кольцо переходника шланга на сливной клапан по часовой стрелке. Сливной клапан откроется, и вода начнет уходить в канализацию.

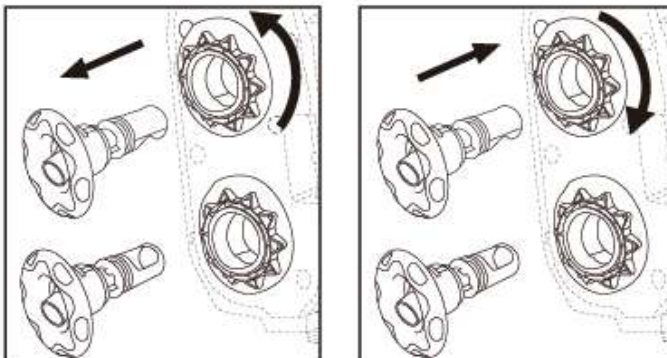
ВНИМАНИЕ: Поток воды регулируется управляющим кольцом.

4. Когда вся вода уйдет, свинтите управляющее кольцо, чтобы закрыть клапан.
5. Отсоедините шланг.
6. Навинтите обратно крышку на сливной клапан.
7. Просушите бассейн на воздухе.

ВНИМАНИЕ: Не оставляйте пустой бассейн на открытом воздухе.

ХРАНЕНИЕ

1. Уберите все аксессуары и запасные части бассейна и сложите их на хранение в чистом и сухом месте.
2. После полного просушивания бассейна посыпьте поверхности тальком, чтобы они не слипались, и аккуратно расправьте бассейн. Если не просушить бассейн полностью, может образоваться плесень и повредить ткань бассейна.
3. Храните чашу бассейна и его аксессуары в сухом месте при умеренной температуре от 5°C / 41°F до 38°C / 100°F.
4. В дождливое время года бассейн и принадлежности следует хранить, как указано выше.
5. Неправильный слив воды из бассейна может привести к серьезным травмам людей и/или повреждения имущества.
6. Вне сезона (в зимние месяцы) настоятельно рекомендуется разбирать бассейн. Храните в сухом месте, недоступном для детей.



BASENY OWALNE POWER STEEL™ INSTRUKCJA OBSŁUGI



Odwiedź stronę Bestway na YouTube

⚠ OSTRZEŻENIE

Przed montażem i użyciem basenu przeczytaj dokładnie i ze zrozumieniem wszystkie informacje zawarte w instrukcji obsługi i postępuj zgodnie z nimi. Ostrzeżenia, instrukcje i wskazówki dotyczące bezpieczeństwa obejmują niektóre z zagrożeń powszechnych dla rekreacji wodnej, nie obejmują w żadnym razie wszystkich możliwych zagrożeń. Przy każdej zabawie w wodzie należy kierować się zdrowym rozsądkiem i oceną sytuacji. Zachowaj tą informację do późniejszego wglądu.

Bezpieczeństwo osób nie umiejących pływać

- Wymagany jest zawsze ciągły, aktywny i czujny nadzór kompetentnej osoby dorosłej jeśli w basenie znajdują się słabo pływające lub nieumiejące pływać (pamiętaj, że dzieci poniżej 5 roku życia są zagrożone w najwyższym stopniu utonięciem).
- Przed każdym użyciem basenu wyznacz kompetentną osobę dorosłą w celu jego nadzoru.
- Osoby słabo pływające lub nieumiejące pływać, podczas korzystania z basenu powinny zakładać środki ochrony indywidualnej.
- Kiedy basen nie jest używany lub pozostaje bez nadzoru, należy usunąć z niego i jego otoczenia wszystkie zabawki, aby w ten sposób nie przyciągać uwagi dzieci.

Środki ochrony osobistej

- Aby zapobiec utonięciu, zaleca się zabezpieczenie dostępu dzieci do basenu przy pomocy odpowiednich urządzeń ochronnych. Aby zapobiec wspinaniu się przez dzieci na zawór wlotowy i wylotowy, zalecane jest zamontowanie bariery (i zabezpieczenie w razie potrzeby wszystkich drzwi i okien) zapobiegającej nieupoważnionemu dostępowi do basenu.
- Bariery, pokrywają na basen lub podobne zabezpieczenia stanowią użyteczną pomoc, ale nie zastępują stalego i kompetentnego nadzoru przez dorosłych.

Sprzęt ratunkowy

- Zaleca się posiadanie sprzętu ratunkowego (np. koła ratunkowego) w pobliżu basenu.
- W pobliżu basenu należy mieć działający telefon oraz listę numerów telefonów ratunkowych.

Bezpieczne korzystanie z basenu

- Zachęcaj wszystkich użytkowników, a szczególnie dzieci do nauki pływania.
- Naucz się podstawowych technik ratowania życia (resuscytacji krążeniowo-oddechowej – CPR) i regularnie odświeżaj tę wiedzę. Może ona pomóc w uratowaniu życia w nagłym wypadku.
- Naucz wszystkich użytkowników basenu, w tym dzieci, co mają robić w razie niebezpieczeństwa.
- Nigdy nie wskakuj na główkę do płytkiej wody. Może to spowodować poważne obrażenia, a nawet śmierć.
- Nie korzystaj z basenu po spożyciu alkoholu lub leków, które mogą negatywnie wpływać na zdolność bezpiecznego korzystania z basenu.
- W przypadku używania pokryw na basen, przed wejściem do basenu zdejmij je całkowicie z powierzchni wody.
- Chroni użytkowników basenu przed chorobami związanymi z wodą uzdatniając wodę do basenu i zachowując zasady prawidłowej higieny. Zapoznaj się z wytycznymi dotyczącymi uzdatniania wody w instrukcji obsługi.
- Chemikalia (np. środki do uzdatniania wody, czyszczące i dezynfekcyjne) trzymaj poza zasięgiem dzieci.
- Stosuj oznakowanie opisane poniżej. Oznakowanie należy ustawić w widocznym miejscu w odległości nie większej niż 2 m od basenu.



Nadzoruj dzieci w środowisku wodnym. Nie nurkować.

- Zdejmowane drabinki należy ustawiać na powierzchni poziomej.
- Aby uniknąć obrażeń, powierzchnie dostępne należy regularnie sprawdzać, niezależnie od materiałów konstrukcyjnych basenu.
- Należy regularnie sprawdzać śruby i wkręty. Aby uniknąć obrażeń należy usunąć odpryski i wszelkie ostre krawędzie.
- UWAGA:** Po wypuszczeniu wody, nie pozostawiaj basenu na zewnątrz. Pusty basen może zostać odkształcony i/lub przemieszczony przez wiatr.
- W przypadku montażu pompy filtrującej, dla uzyskania wskazówek należy zapoznać się z jej instrukcją obsługi.
- W przypadku stosowania drabinki, dla uzyskania wskazówek należy zapoznać się z jej instrukcją obsługi.
- OSTRZEŻENIE!** Używanie basenu jest równoznaczne z akceptacją i przestrzeganiem zasad bezpieczeństwa zamieszczonych w instrukcji obsługi i konserwacji. Aby uniknąć utonięć lub innych poważnych obrażeń, należy zwracać szczególną uwagę na możliwość niespodzianego wejścia do basenu przez dzieci w wieku poniżej 5 lat. Należy w tym celu zabezpieczyć wejście do basenu, a kąpiące się dzieci muszą być pod stałym nadzorem osoby dorosłej.
- Prosimy o dokładne przeczytanie i zachowanie niniejszego dokumentu do późniejszego wglądu.**

WYBIERZ WŁAŚCIWĄ LOKALIZACJĘ

Powierzchnia wybrana do zainstalowania basenu musi spełniać następujące parametry techniczne:

1. Ze względu na łączny ciężar wody znajdującej się w basenie i użytkowników basenu niezwykle ważne jest, aby powierzchnia wybrana do zainstalowania basenu była w stanie równomiernie utrzymać całkowity ciężar przez cały czas instalacji basenu. Przy wyborze nawierzchni należy wziąć pod uwagę, że woda może wypływać z basenu podczas użytkowania lub podczas deszczu. Jeśli woda zmiękczy powierzchnię, może stracić zdolność utrzymywania ciężaru basenu.
2. Regularnie sprawdzaj położenie pionowych nóg i wsporników w kształcie litery U. Muszą znajdować się na tym samym poziomie, co dno basenu przez cały czas. Jeśli pionowa noga lub wspornik w kształcie litery U zaczną zapadać się w ziemię, należy natychmiast spuścić wodę, aby uniknąć uszkodzenia się basenu z powodu nierównomiernego obciążenia konstrukcji stelaża. Zmień położenie basenu lub zmodyfikuj materiał powierzchni.
3. Zalecamy umieszczenie basenu z dala od wszelkich przedmiotów, za pomocą których dzieci mogłyby się do niego wspiąć.
4. Ustaw basen w pobliżu odpowiedniego systemu odwadniającego, aby poradzić sobie z przelaniem lub opróżnieniem basenu.
5. Powierzchnia musi być płaska i gładka. Jeśli powierzchnia jest nachylona lub nierówna, może to spowodować niezrównoważone obciążenie konstrukcji basenu. Taka sytuacja może uszkodzić punkt zgrzewu poszycia i wygiąć ramę. W najgorszych przypadkach basen może się zawalić, powodując poważne obrażenia ciała i / lub uszkodzenie mienia osobistego.
6. Wybrana powierzchnia musi być wolna od jakichkolwiek obiektów. Ze względu na ciężar wody każdy przedmiot znajdujący się pod basenem może uszkodzić lub zabić dno basenu.
7. Wybrana powierzchnia musi być wolna od agresywnych gatunków roślin i chwastów. Te rodzaje silnej roślinności mogą rosnąć przez poszycie i powodować wycieki wody. Trawa lub inna roślinność, która może powodować powstawanie przykrego zapachu lub szlamu, musi zostać usunięta z miejsca ustawienia.
8. Wybrana lokalizacja nie może mieć napowietrznych linii energetycznych ani drzew. Upewnij się, że w miejscu nie ma żadnych podziemnych rur, przewodów ani kabli.
9. Wybrana pozycja musi znajdować się daleko od wejścia do domu. Nie ustawiaj żadnego sprzętu ani innych mebli wokół basenu. Woda wypływająca z basenu podczas użytkowania lub z powodu wadliwego produktu może uszkodzić meble wewnątrz domu lub wokół basenu.
10. Wybrana powierzchnia musi być płaska i bez otworów, które mogą uszkodzić materiał poszycia.

Postępuj zgodnie z ważnymi instrukcjami powyżej, aby wybrać odpowiednią powierzchnię i lokalizację do ustawienia basenu. Uszkodzone części basenu, ze względu na to, że powierzchnia ustawienia i lokalizacja nie są zgodne z instrukcją, nie będą traktowane jako wada fabryczna i pozwolą na unieważnienie gwarancji i wszelkich roszczeń serwisowych.

Sugerowane powierzchnie ustawienia: trawa, ziemia, beton i wszystkie inne powierzchnie, które spełniają powyższe warunki ustawienia.
Niezalecane nawierzchnie: błoto, piasek, żwir, piętrowy balkon, podjazd, pomost, miękka / luźna ziemia lub inna nawierzchnia niespełniająca powyższych warunków ustawienia.

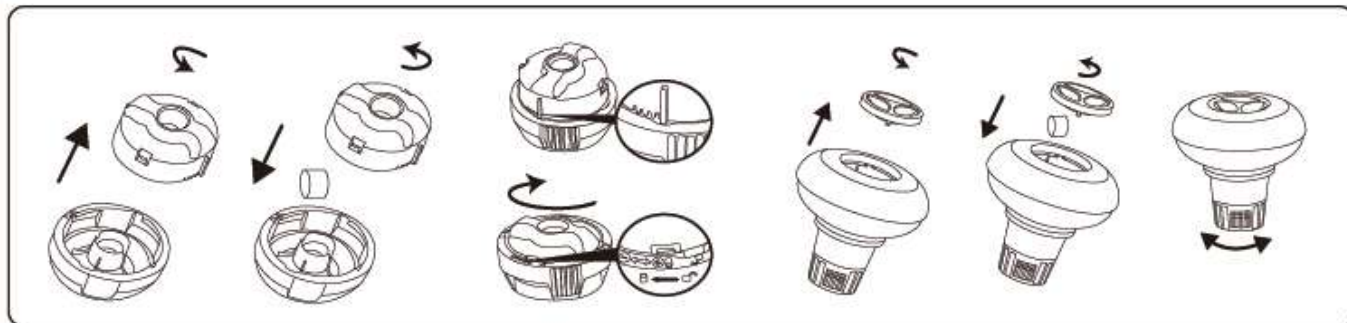
UWAGA: Skontaktuj się z lokalną radą miejską, aby uzyskać informacje na temat przepisów dotyczących ogrodzeń, barier, oświetlenia i wymagań bezpieczeństwa oraz upewnij się, że przestrzegasz wszystkich przepisów.
UWAGA: Jeśli masz pompę filtrującą, zapoznaj się z instrukcją obsługi pompy w celu uzyskania informacji na temat jej użytkowania.
UWAGA: Drabina musi pasować do rozmiaru basenu i powinna być używana tylko do wchodzenia i wychodzenia z basenu. Zabrania się przekraczania dopuszczalnej nośności drabiny. Regularnie sprawdzaj, czy drabina jest prawidłowo zmontowana.

KONSERWACJA BASENU

Jeśli nie zastosujesz się do poniższych wskazówek dotyczących utrzymania, Twoje zdrowie może być zagrożone, zwłaszcza zdrowie Twoich dzieci.

Używanie tabletek chemicznych (brak w zestawie):

UWAGA: Podczas przeprowadzania konserwacji chemicznej za pomocą tabletek należy używać Chemconnect lub pływaka do chemii. Zakupiony przedmiot może nie zawierać żadnego z tych dozowników, w takim przypadku możesz go kupić, odwiedzając naszą stronę internetową www.bestwaycorp.com lub w najbliższym punkcie sprzedaży basenów.



WAŻNE: Nie używaj tabletek granulowanych ani nie wrzucaj tabletek bezpośrednio do wody. Chemikalia mogą osadzać się na dnie, uszkadzać materiał i odbarwiać PVC.

Używanie cieczy chemicznej (brak w zestawie):

WAŻNE: Dodaj płyn chemiczny w małych dawkach i na środku basenu, aby uniknąć bezpośredniego kontaktu chemikaliów z powierzchnią PVC. Bezpośredni kontakt może uszkodzić materiał i odbarwić powierzchnię.

UWAGA: Wyjmij dozownik chemikaliów z basenu, gdy basen jest używany.

WAŻNE: Po przeprowadzeniu konserwacji chemicznej i przed użyciem basenu użyj zestawu testowego (brak w zestawie), aby przetestować chemię wody. Zalecamy utrzymanie wody zgodnie z poniższą tabelą.

Parametry	Wartości
Klarowność wody	wyraźny widok dna basenu
Kolor wody	powinien być zaobserwowany brak koloru
Zmętnienie w FNU / NTU	max. 1,5 (najlepiej mniej niż 0,5)
Stężenie azotanu powyżej stężenia wody wypełniającej w mg / l	max. 20
Całkowity węgiel organiczny (TOC) w mg / l	max. 4,0
Potencjał redoks w stosunku do Ag / AgCl 3,5 m KCl w mVl	min. 650
Wartość pH	6,8 do 7,6
Wolny aktywny chlor (bez kwasu cyjanurowego) w mg / l	0,3 do 1,5
Wolny chlor stosowany w połączeniu z kwasem cyjanurowym w mg / l	1,0 do 3,0
Kwas cyjanurowy w mg / l	max. 100
Połączony chlor w mg / l	max. 0,5 (najlepiej blisko 0,0 mg / l)

UWAGA: Uszkodzenia wynikające z braku równowagi chemicznej nie są objęte gwarancją. Chemikalia basenowe są potencjalnie toksyczne i należy się z nimi obchodzić ostrożnie. Istnieją poważne zagrożenia dla zdrowia spowodowane oparami chemikaliów oraz niewłaściwym etykietowaniem i przechowywaniem pojemników z chemikaliami. Aby uzyskać więcej informacji na temat konserwacji chemicznej, skontaktuj się z lokalnym sprzedawcą detalicznym. Zwróć szczególną uwagę na instrukcje producenta chemikaliów. Uszkodzenia basenu wynikające z niewłaściwego użycia chemikaliów i niewłaściwego zarządzania wodą w basenie nie są objęte gwarancją.

WAŻNE: Nadmierne użycie chemikaliów może odbarwić nadruk i wszystkie punkty materiału basenu. Może również uszkodzić strukturę niecki basenowej.

Aby utrzymać basen w czystości:

- Skontaktuj się z lokalnym sklepem z zaopatrzeniem dla basenów, aby uzyskać porady i zakup chemikaliów oraz zestawów do pomiaru pH. Jednym z najważniejszych czynników zwiększających żywotność niecki jest ciągłe utrzymywanie czystej i zdrowej wody. Należy ściśle przestrzegać instrukcji profesjonalnych techników dotyczących uzdatniania wody za pomocą chemikaliów.
- Postaw miskę z wodą obok basenu, aby oczyścić stopy użytkowników przed wejściem do basenu.
- Zakryj basen, gdy nie jest używany.
- Regularnie przeglądaj basen, aby uniknąć osadzania się brudu.
- Regularnie sprawdzaj i myj wkład filtra.

6. Delikatnie wyczyść brud spod górnego pierścienia czystą szmatką.
7. Należy zachować ostrożność w przypadku wody deszczowej, sprawdzić, czy poziom wody nie jest wyższy niż oczekiwany. Jeśli tak, MUSISZ opróżnić nadmiar wody
8. Jeśli pada deszcz, sprawdź, czy poziom wody nie jest wyższy niż określony poziom. Jeśli woda przekroczy określony poziom, opróżnij basen do określonego poziomu.

Właściwa konserwacja może zmaksymalizować żywotność basenu.

W sezonie korzystania z basenu system filtracji musi być koniecznie uruchamiany codziennie, wystarczająco długo, aby zapewnić co najmniej całkowitą wymianę objętości wody.

UWAGA: Pompa służy do cyrkulacji wody i filtrowania małych cząstek. Aby utrzymać czystość i higienę wody w basenie, musisz również dodać chemikalia.

Konserwacja dysz strumieniowych

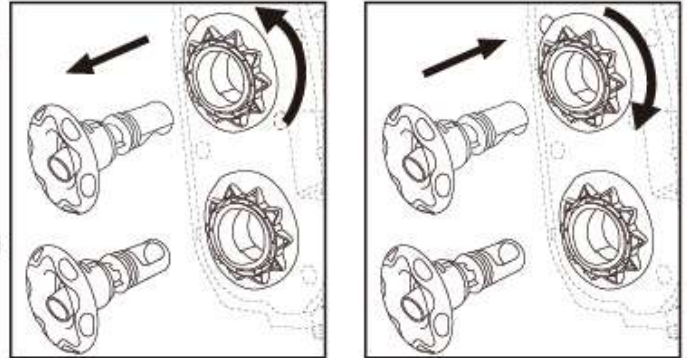
1. Odkręć dyszę strumieniową tak, aby słyszalne było charakterystyczne „kliknięcie”, po czym wyciągnąć dyszę. Następnie usunąć z niej cząstki stałe.
2. Aby zamontować dyszę, należy ją włożyć i obrócić zgodnie z ruchem wskazówek zegara.

NAPRAWA

W przypadku wycieku załataj basen za pomocą dostarczonej podwodnej łąty naprawczej. Instrukcje można znaleźć w często zadawanych pytaniach w sekcji pomocy na naszej stronie internetowej www.bestwaycorp.com.

DEMONTAŻ

1. Odkręć kapturek zaworu odpływu po zewnętrznej stronie basenu kręcąc w kierunku przeciwnym do ruchów wskazówek zegara i zdejmij go.
2. Połącz łącznik z węzłem, a drugi koniec węzła połóż tam, gdzie zamierzasz wodę spuścić z basenu. (Sprawdź przepisy lokalne dotyczące odprowadzania ścieków).
3. Przykręć pierścień regulujący adaptera węzła do zaworu spustowego, obracając pierścień w prawo. Zawór odpływu otworzy się, a woda zacznie sypać automatycznie.
OSTRZEŻENIE: Spływ wody można regulować za pomocą pierścienia kontrolnego.
4. Po zakończeniu spuszczenia wody odkręć pierścień kontrolny, żeby zakręcić zawór.
5. Odłącz węzła.
6. Nakręć z powrotem kapturek na zawór odpływu.
7. Wysusz basen na wolnym powietrzu.
OSTRZEŻENIE: Nie zostawiaj basenu po spuszczeniu wody na dworze.



PRZECHOWYWANIE

1. Odczep od basenu wszystkie akcesoria i części wymienne i przechowuj je czyste i suche.
2. Gdy basen jest już całkowicie suchy, posyp go talkiem, aby zapobiec jego sklejeniu się i ostrożnie zwin basen. Jeśli basen nie jest całkowicie suchy, może rozwinąć się pleśń, co uszkodzi wkładkę basenu.
3. Przechowuj wykładzinę i akcesoria w suchym miejscu o umiarkowanej temperaturze, pomiędzy 5°C / 41°F i 38°C / 100°F.
4. W okresach deszczowych basen i akcesoria powinny być przechowywane w wyżej opisany sposób.
5. Nieprawidłowe odprowadzanie wody z basenu może spowodować poważne obrażenia ciała i/lub uszkodzenia mienia osobistego.
6. Zalecamy demontaż basenu poza sezonem (podczas miesięcy zimowych). Przechowuj w chłodnym, suchym miejscu, poza zasięgiem dzieci.

RU УСТАНОВКА

Установка силами 2-3 человек обычно занимает приблизительно 20-30 минут, не считая земляных работ и наполнения бассейна водой.

Сборка бассейна с рамой может быть выполнена без инструментов. Чтобы продлить срок службы бассейна, перед сборкой нужно посыпать тальком верхние направляющие. Тальк не входит в комплект поставки, но его можно легко найти в продаже.

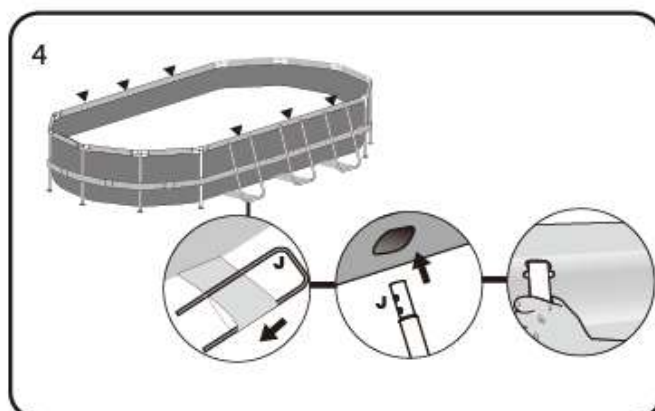
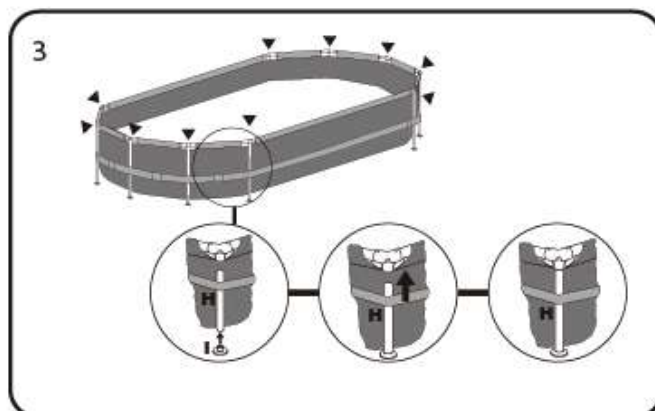
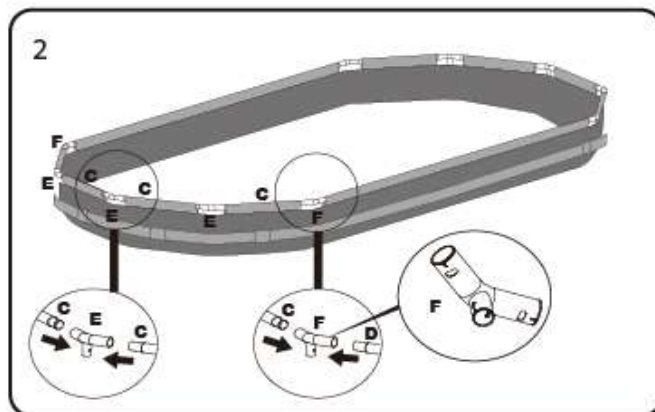
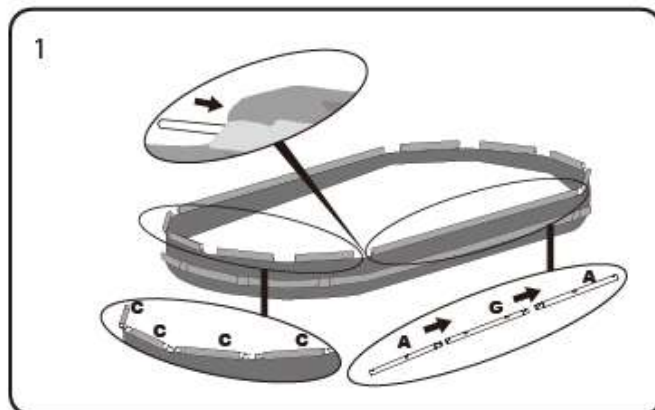
Компания Bestway не несет ответственности за причиненные бассейну повреждения вследствие неправильного обращения или несоблюдения настоящих инструкций.

1. Разложите все составные части и проверьте соответствие их количества по списку компонентов. Для получения помощи или ответов на часто задаваемые вопросы посетите раздел поддержки на нашем веб-сайте www.bestwaycorp.com.
2. Разложите бассейн и убедитесь, что правильная сторона бассейна смотрит вверх. Оставьте бассейн на 1 час или более под прямым солнечным светом, чтобы бассейн стал более эластичным при установке.
3. Установите бассейн рядом с подходящей системой слива, чтобы, при необходимости, устранить переливание, и убедитесь в том, что впускное отверстие А и выпускное отверстие В бассейна расположены правильно, что позволит подсоединить фильтрующий насос к сети электропитания.

ПРИМЕЧАНИЕ. Не используйте удлинители для подключения насоса к сети электропитания.

ВНИМАНИЕ! Не волочите бассейн по земле, поскольку это может привести к его повреждению.

ПРИМЕЧАНИЕ. Схемы приведены исключительно для иллюстрации. Они могут не отображать конкретное изделие. Схемы не отображают действительный масштаб.



PL MONTAŻ

Montaż trwa zwykle około 20-30 minut, przy 2-3 osobach z wyłączeniem robót ziemnych i zasypywania.

Montaż basenu Frame Pool można wykonać bez użycia narzędzi. Aby przedłużyć żywotność basenu, przed montażem należy posypać górną poziomą rurę talkiem w proszku. Talk w proszku nie jest dołączony i jest łatwo dostępny na rynku. Bestway nie ponosi odpowiedzialności za szkody wyrządzone z basenem z powodu niewłaściwej obsługi lub nieprzestrzegania niniejszych instrukcji.

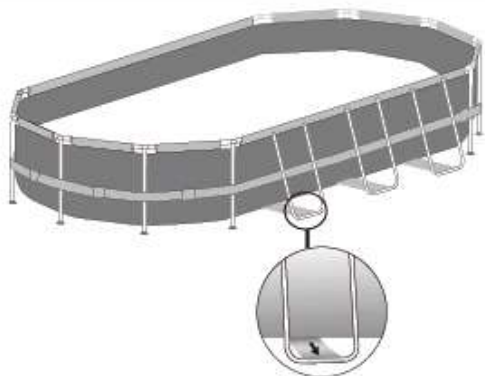
1. Rozłóż wszystkie części i sprawdź, czy masz prawidłowe ilości wymienione na liście komponentów. Aby uzyskać pomoc lub znaleźć odpowiedzi na najczęściej zadawane pytania, odwiedź sekcję pomocy w naszej witrynie internetowej www.bestwaycorp.com.
2. Rozłóż basen i upewnij się, że jest ustawiony właściwą stroną do góry; pozostaw go wystawionego na bezpośrednie działanie promieni słonecznych przez 1 godzinę lub dłużej, aby basen był bardziej elastyczny podczas ustawiania.
3. Umieść basen w pobliżu odpowiedniego systemu odwadniającego, aby poradzić sobie z przelewającą się wodą i upewnij się, że wlot A i wylot B basenu są odpowiednio ustawione, aby umożliwić podłączenie pompy filtrującej do źródła zasilania.

UWAGA: Do zasilania pompy nie należy używać przedłużaczy.

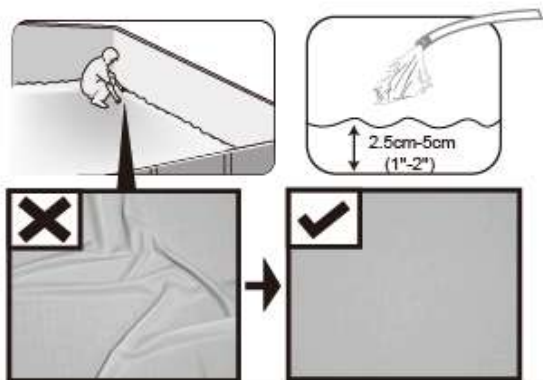
UWAGA: Nie ciągnij basenu po ziemi, może to spowodować uszkodzenie basenu.

UWAGA: Rysunki służą wyłącznie do celów ilustracyjnych. Mogą nie odzwierciedlać rzeczywistego produktu. Nieskalowalne.

5

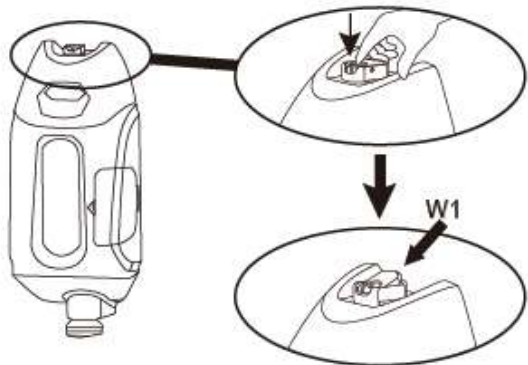
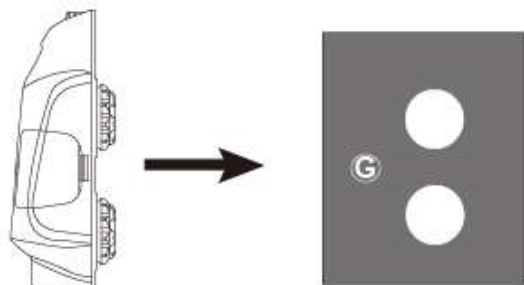


6



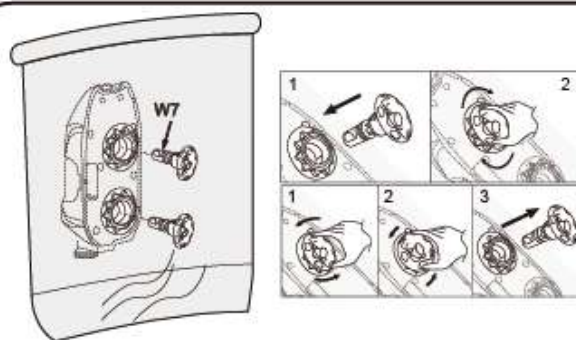
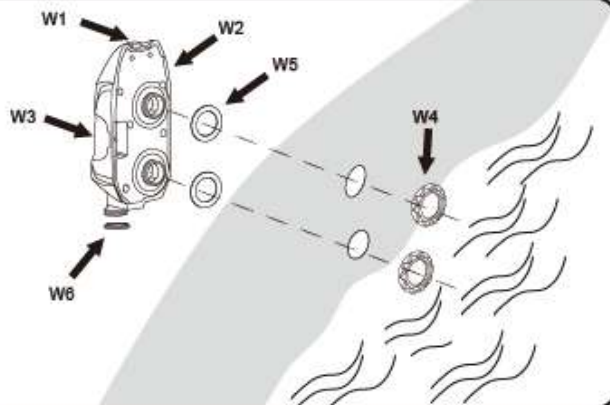
RU СБОРКА COMFORT JET

PL MONTAŻ DYSZ COMFORT JET



RU ПРИМЕЧАНИЕ. Нажмите на воздухозаборник, чтобы включить массажные форсунки.

PL UWAGA: Wcisnąć wlot powietrza, aby włączyć dysze masujące.



RU

1. Вставьте и поверните по часовой стрелке, чтобы установить на место.
2. Поверните до щелчка и извлеките гидромассажную форсунку.

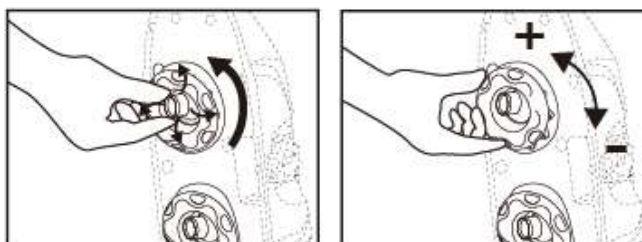
PL

1. Aby zamontować dyszę, należy ją włożyć i obrócić zgodnie z ruchem wskazówek zegara.
2. Przekręć aż usłyszysz "kliknięcie", wyciągnij dyszę.



RU РЕГУЛИРОВКА ГИДРОМАССАЖНОЙ ФОРСУНКИ

PL REGULACJA DYSZY STRUMIENIOWEJ



RU СБОРКА СОЕДИНИТЕЛЬНОГО КЛАПАНА

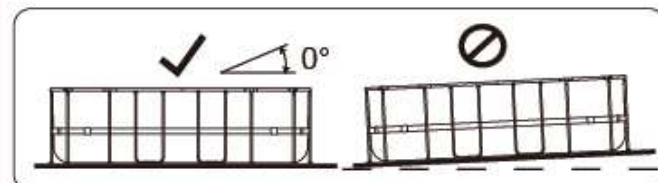
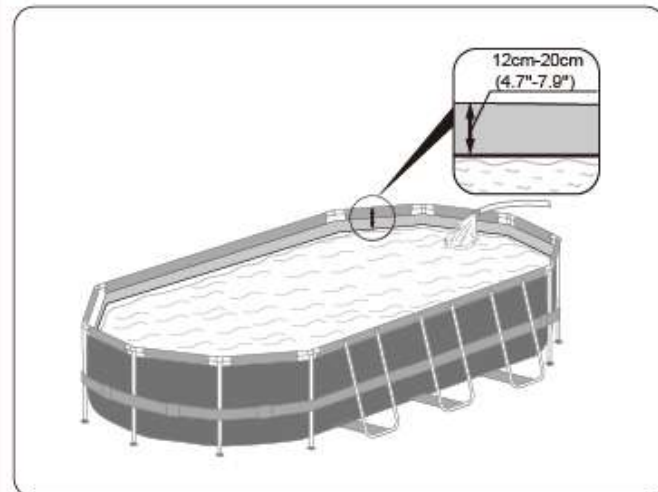
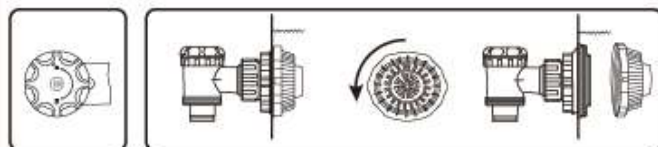
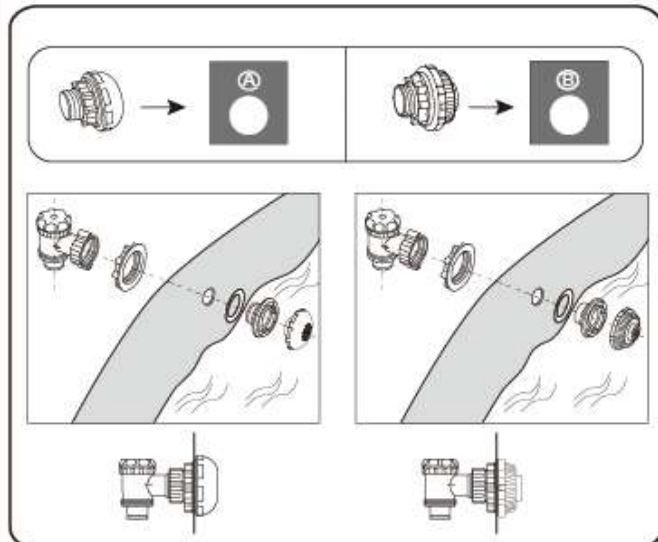
Для бассейна с соединительным клапаном:

ПРИМЕЧАНИЕ. Если вы хотите подсоединить другие комплекты для чистки бассейнов через соединительный клапан, снимите с соединителя сетку для улавливания мусора.

PL MONTAŻ ZAWORU POŁĄCZENIA

Baseny z zaworem łączącym.

UWAGA: Jeśli chcesz podłączyć inne zestawy do czyszczenia basenów do basenu poprzez zawór przyłączeniowy, zdemontuj przesłone na zanieczyszczenia ze złącza.



RU НАПОЛНЕНИЕ БАСЕЙНА ВОДОЙ

ВНИМАНИЕ: Не оставляйте бассейн без внимания, когда он наполняется водой.

1. Наполняйте бассейн, пока вода не достигнет линии сварки, расположенной на 12-20 см (4,7-7,9 дюйма) ниже верха бассейна. **НЕ НАЛИВАЙТЕ СЛИШКОМ МНОГО ВОДЫ**, так как бассейн потеряет устойчивость и может перевернуться. В случае сильного дождя вам может понадобиться слить некоторое количество воды из бассейна, чтобы уровень воды не превысил допустимый предел.
2. По завершении наполнения бассейна, убедитесь в том, что бассейн установлен ровно, проверьте, не перетекает ли вода к одному краю. **ВАЖНО!** Если бассейн установлен неровно, слейте воду и выровняйте площадку, подкопав землю. Никогда не пытайтесь передвигать бассейн с находящейся в нем водой, можно получить травму или повредить бассейн. **ВНИМАНИЕ:** Внутри бассейна может накапливаться высокое давление. Если одна из стенок бассейна неровная, или на ней выделяется выпуклость, значит, бассейн установлен неровно, стенки могут внезапно порваться, и вода вытечь, что приведет или к травме, или к материальному ущербу.
3. Проверьте клапаны и швы на предмет протечки, а также в случае явного уменьшения объема воды. Не добавляйте химикаты, пока эта проверка не будет выполнена.

PL NAPEŁNIANIE BASENU

OSTRZEŻENIE: Podczas napełniania basenu wodą nie zostawiaj go bez nadzoru.

1. Napełnij basen, aż woda osiągnie linię zgrzewu znajdującą się 4,7"-7,9" (12cm-20cm) od góry basenu. **NIE PRZEPEŁNIAJ**, ponieważ może to spowodować zniszczenie się basenu. W czasie intensywnych opadów może być konieczne opróżnienie części wody, aby utrzymać prawidłowy poziom wody.
2. Kiedy napełnianie basenu jest zakończone, sprawdź, czy woda nie zbiera się po bokach, co oznacza, że basen stoi równo. Jeżeli basen nie stoi równo, spuść wodę i wyrównaj ponownie podłoże, podkopując ziemię. **WAŻNE:** Nigdy nie próbuj przesunąć basenu z wodą, ponieważ to grozi poważnymi obrażeniami ciała lub może spowodować uszkodzenie basenu. **OSTRZEŻENIE:** Woda może wywierać na basen wysokie ciśnienie. Jeśli twój basen ma jakieś wybrzuszenie lub któraś strona jest nierówna, oznacza to, że basen stoi nierówno, boki mogą pęknąć, a woda nagle wypłynąć, powodując poważne obrażenia ciała i/lub straty materialne.
3. Sprawdź basen pod kątem wycieków w zaworach lub szwach, sprawdź wszelkie ewidentne straty wody. Nie dodawaj chemikaliów, dopóki nie zostanie to zrobione.

Магнитный светодиодный светильник



58502

4,5 В пост. тока Макс. 1,8 Вт IP68 1,3 м Темпер.: 45°C Класс III

ВНИМАНИЕ!

ПРОЧИТАЙТЕ И СОБЛЮДАЙТЕ ВСЕ ИНСТРУКЦИИ.
СОХРАНИТЕ ЭТИ ИНСТРУКЦИИ.

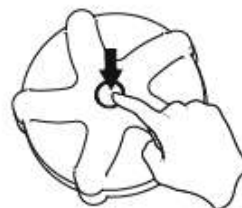
Замену источника света в этом светильнике должен осуществлять производитель, его представитель по сервису или специалисты аналогичной квалификации.

Правила обращения с батарейками

- Не вставляйте в устройство одновременно старые и новые батарейки.
- Не вставляйте в устройство одновременно батарейки разных типов. Не вставляйте в устройство одновременно щелочные, стандартные (углецинковые) батарейки и аккумуляторные (никель-кадмиевые) элементы питания.
- Устанавливайте батарейки с учетом правильной полярности (+ и -).
- Не замыкайте батарейки накоротко.
- Ни в коем случае не пытайтесь зарядить батарейки, поскольку это может привести к протечке, возгоранию или взрыву.
- Перед подзарядкой перезаряжаемые батарейки следует извлечь из изделия.
- Ни в коем случае не пытайтесь разобрать или вскрыть батарейки, поскольку это может привести к химическим ожогам электролитом.
- Вынимайте батарейки из оборудования, которое не планируется использовать в течение длительного времени.
- Отработавшие батарейки следует извлечь из изделия.
- Не утилизируйте ни изделие, ни батарейки методом сжигания. Ознакомьтесь с местными законами и нормативами для обеспечения экологически безопасной утилизации.
- Батарейки не должны подвергаться воздействию чрезмерного тепла, как-то солнечный свет, огонь и т. д.
- Храните батарейки в недоступном для детей месте.
- Используйте только батарейки размера AAA (не входят в комплект поставки).

Эксплуатация

- Установите 3 батарейки размера AAA (не входят в комплект поставки).
- Нажмите кнопку: подсветка включится.
- Нажмите еще раз: изменится световой эффект.
- Нажмите и удерживайте в течение 3 секунд: подсветка выключится.



ПРИМЕЧАНИЕ.

1. В процессе замены батареек изделие должно оставаться абсолютно сухим.
2. Изделие будет работать до двух часов после включения. Затем оно выключится автоматически.

Обслуживание

Если светодиодная подсветка не используется, храните ее в сухом месте.



УТИЛИЗАЦИЯ

Значение символа перечеркнутого контейнера для отходов на колесиках: не утилизируйте электроприборы с несортированными коммунальными отходами, сдавайте их на специальные пункты сбора. Для получения информации об имеющихся пунктах сбора отходов обратитесь в местные органы власти. Если утилизировать электроприборы на мусоросборниках или свалках, опасные вещества могут протечь в грунтовые воды и попасть в пищевую цепочку, нанося вред вашему здоровью и благосостоянию.

При замене старых электроприборов новыми продавец по закону обязан принять от вас старый электроприбор для утилизации, по меньшей мере, бесплатно.

Magnetyczna lampka LED

58502

DC 4,5 V Maks. 1,8 W IP68 1,3m t: 45°C Klasa III

OSTRZEŻENIE:

PRZECZYTAJ WSZYSTKIE INSTRUKCJE I POSTĘPUJ ZGODNIE Z NIMI.
INSTRUKCJĘ NALEŻY ZACHOWAĆ DO WGLĄDU W PRZYSZŁOŚCI.

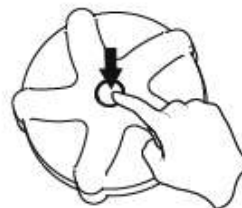
Źródło światła zawarte w oprawie może zostać wymienione tylko przez producenta albo pracownika serwisu lub inną wykwalifikowaną osobę.

Środki ostrożności związane z użytkowaniem baterii

- Nie łącz nowych baterii z używanymi.
- Nie używaj różnych rodzajów baterii. Nie należy mieszać baterii alkalicznych, standardowych (cynkowo-węglowych) lub akumulatorów (niklowo-kadmowych).
- Sprawdź, czy baterie są prawidłowo włożone, zgodnie z biegunami (+ i -).
- Nie doprowadzaj do zwarcia baterii
- Nigdy nie próbuj ładować ponownie głównych baterii, ponieważ może to spowodować wyciek, pożar lub wybuch.
- Baterie wielokrotnego ładowania przed kolejnym naładowaniem należy wyjąć z urządzenia.
- Nie podejmuj demontażu lub otwierania baterii, ponieważ może to doprowadzić do oparzenia elektrolitem.
- Wyjmij baterie z urządzenia, które nie będzie używane przez dłuższy czas.
- Wyczerpane baterie należy usunąć z produktu.
- Nie wrzucaj zużytych baterii ani produktu do ognia. Źródłem dodatkowych informacji są lokalnie obowiązujące przepisy, z którymi należy się zapoznać.
- Baterii nie mogą być narażone na nadmierne ciepło, takie jak słońce, ogień itp.
- Przechowuj baterie w miejscu niedostępnym dla dzieci.
- Używaj wyłącznie baterii AAA (brak w zestawie).

Obsługa

- Zainstaluj 3 baterie „AAA” (nie wchodzi w skład zestawu).
- Wciśnij przycisk: Włącz.
- Naciśnij ponownie: Zmienia podświetlenie
- Naciśnij i przytrzymaj trzy sekundy: Wyłącz



UWAGA:

1. Produkt powinien być zupełnie suchy kiedy zmieniasz baterię.
2. Produkt powinien działać dwie godziny od włączenia. Potem sam się wyłączy.

Konserwacja

Przechowuj produkt w suchym miejscu, kiedy go nie używasz.



UTYLIZACJA

Znaczenie przekreślonego kosza na kółkach:

Urządzeń elektrycznych nie należy wyrzucać razem z niesegregowanymi odpadami komunalnymi. Służą do tego oddzielne pojemniki. W celu uzyskania informacji na temat dostępnych systemów zbiórki należy skontaktować się z właściwym urzędem. Jeśli urządzenia elektryczne zostaną zutilizowane na wysypiskach, niebezpieczne substancje mogą przedostać się do wód gruntowych i dostać się do łańcucha pokarmowego, powodując szkody dla zdrowia i dobrego samopoczucia.

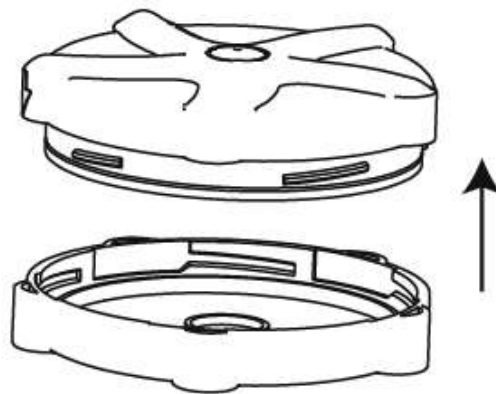
W przypadku wymiany starych urządzeń na nowe, sprzedawca jest prawnie zobowiązany do odebrania starego urządzenia w celu jego utylizacji, co najmniej bezpłatnie.

Сборка / Montaż

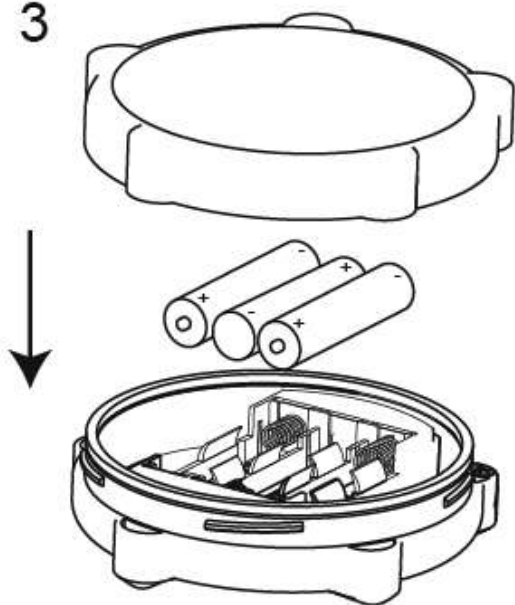
1



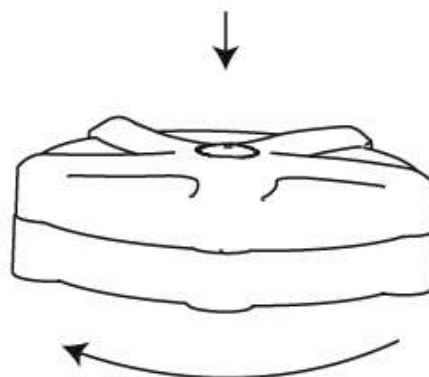
2



3

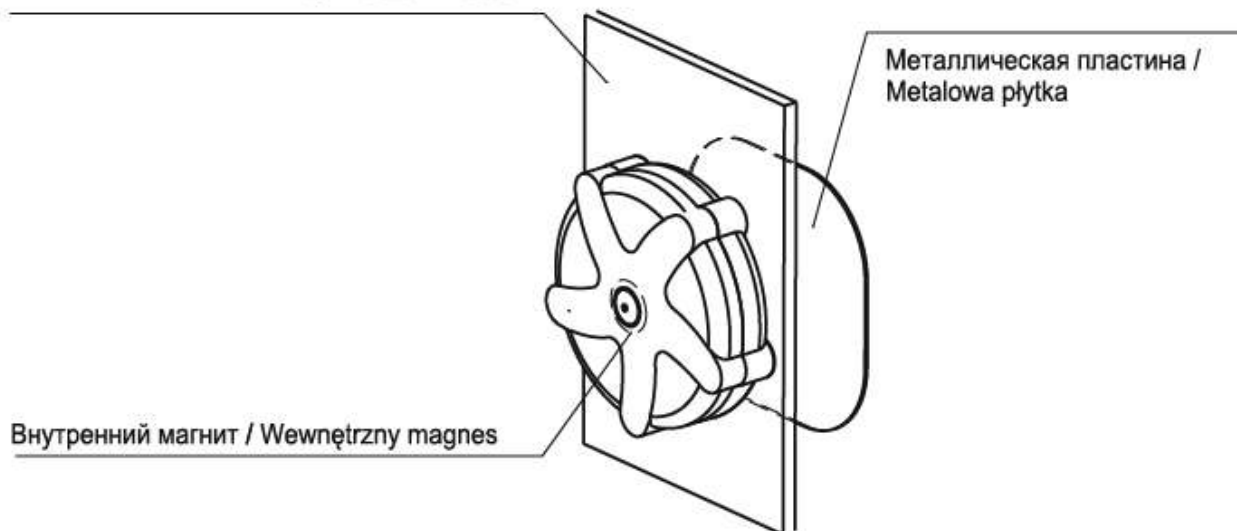


4



5

Стенка бассейна и другие детали: толщина менее 5 мм (0,2 дюйма) /
Ściana basenu lub inne grubość jest mniejsza niż 0,2 cala



Drabina 1,22m do basenu
Model: 58331
INSTRUKCJA OBSŁUGI

Przed zmontowaniem/użyciem drabiny należy przeczytać wszystkie instrukcje.

OSTRZEŻENIE

Drabinę należy ustawić na stabilnym podłożu.
Z drabiny może korzystać tylko jedna osoba naraz.
Drabina musi być instalowana zgodnie z instrukcjami producenta. Osoby wchodzące do basenu lub z niego wychodzące muszą być przez cały czas zwrócone twarzą do drabiny. Jeśli z basenu nie korzystają żadne osoby lub w pobliżu nie ma dorosłych, należy zabezpieczyć dostęp do drabiny. Nie wolno skakać do basenu korzystając z drabiny, brzegu basenu lub przedmiotów w jego pobliżu. Drabinę wolno umieszczać w basenie wyłącznie pod warunkiem, że w pobliżu znajdują się osoby dorosłe.
Użytkownicy basenu powinni pływać i bawić się z dala od drabiny. Nie wolno ignorować zagrożenia, jakim dla użytkowników basenu może być drabina.
Zawsze przed użyciem należy sprawdzać śruby i zaczepy drabiny, a także upewnić się, że na drabinie nie ma żadnych odprysków ani ostrych krawędzi.
Należy pilnować wszystkich śrub i przechowywać je w miejscu niedostępnym dla dzieci.
Drabina służy do wchodzenia do basenu i wychodzenia z niego. Nie wolno używać drabiny do żadnych innych celów.
Wszystkie drobne części drabiny należy przechowywać w miejscu niedostępnym dla dzieci. Drabina nie jest zabawką.
Należy korzystać z niej ostrożnie.
Zaniedbanie konserwacji może stwarzać poważne zagrożenie, w szczególności dla dzieci.

SPECYFIKACJE

Maksymalny udźwig: 150kg.
Drabina ma długość 1,22m i została zaprojektowana i wyprodukowana do użytku w basenach ze ścianami o wysokości 1,22m oraz grubości nieprzekraczającej 30cm.

Лестница для бассейна 1,22м.
№ модели: 58331
РУКОВОДСТВО ПОЛЬЗОВАТЕЛЯ






Прочитайте инструкцию до сборки и использования лестницы.

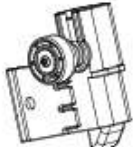




ВНИМАНИЕ





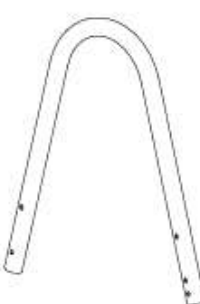
Разместите лестницу на твердой поверхности.
Лестницей не могут пользоваться несколько человек одновременно.
Лестница должна быть установлена в соответствии с инструкциями производителя.
При спуске в бассейн и подъеме из него необходимо всегда находиться лицом к лестнице.
Всегда блокируйте лестницу, когда бассейн не используется или когда поблизости нет взрослых.
Никогда не пытайтесь нырять в бассейн с лестницы, с бортика бассейна или любого другого находящегося поблизости предмета.
Опускайте лестницу в бассейн только тогда, когда поблизости находятся взрослые и внимательно следят за детьми.
Играя и плавая в бассейне, держитесь вдали от лестницы.
Лестница может стать причиной травм, если не рассматривать ее как потенциально опасный предмет.
Перед тем, как использовать лестницу, всегда проверяйте надежность болтов и удерживающих кронштейнов, а также отсутствие на лестнице занос и острых краев.
Следите за болтами и храните их в недоступном для детей месте.
Лестница предусмотрена для использования во время спуска в бассейн и подъема из него.
Не используйте лестницу в других целях.
Храните все мелкие части лестницы в недоступном для детей месте.
Лестница - не игрушка, соблюдайте осторожность во время ее использования.
Несоблюдение правил установки и обслуживания лестницы может привести к серьезным травмам, особенно в случае детей.

ТЕХНИЧЕСКИЕ ХАРАКТЕРИСТИКИ

Максимальная допустимая нагрузка: 150 кг.
Лестница высотой 1,22м. предназначена для бассейна со стенками высотой 1,22м. И шириной максимум 30см.

	1	2	3	4	5
					
	x 9	x 6	x 2	x 8	x 16
58331	P61194	P62106	P04130	P6H1159	P6H1166

	6	7	8	9	10
					
	x 1	x 1	x 2	x 1	x 1
58331	P62085	P04131	P62087	P04132	P04133

	11	12A	12B	13A	13B
					
	x 2	x 1	x 1	x 1	x 1
58331	P04134	P04135	P04136	P04137	P04138

MONTAŻ

Uwaga: Do zmontowania drabiny potrzebny jest śrubokręt krzyżakowy lub klucz nastawny.

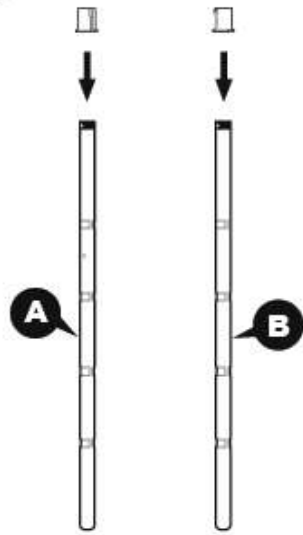
Uwaga: Rysunki zostały zamieszczone wyłącznie w celach poglądowych. Mogą nie odzwierciedlać rzeczywistego wyglądu produktu i nie są wykonane w skali.

СБОРКА

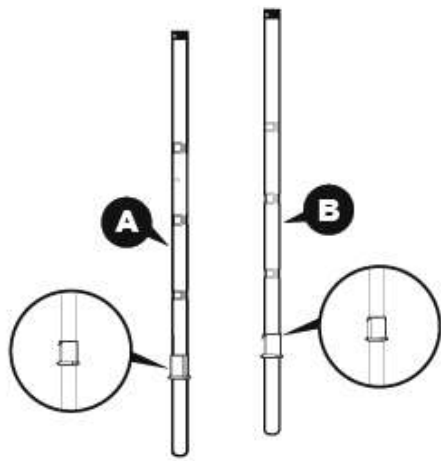
Примечание: Для сборки лестницы необходима крестовая отвертка или регулируемый гаечный ключ.

Примечание: Схемы предназначены исключительно для целей иллюстрации. Они могут не отображать конкретное изделие. Схемы не отображают действительный масштаб.

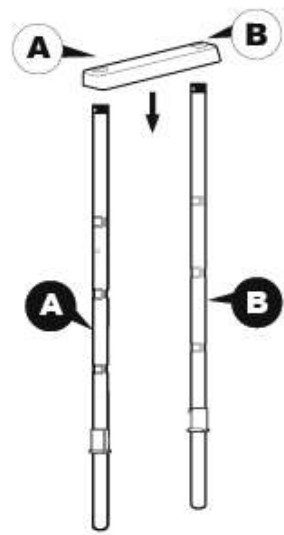
1



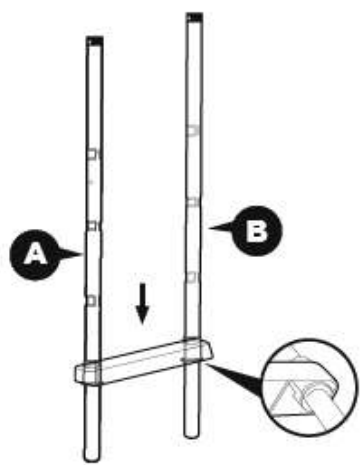
2



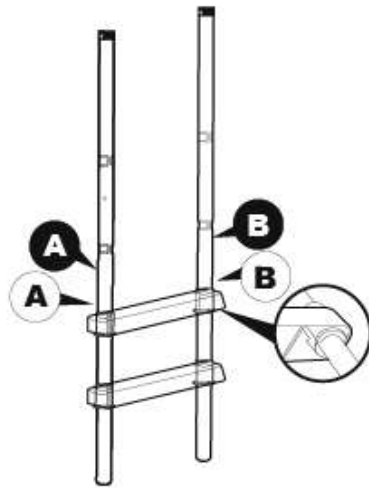
3



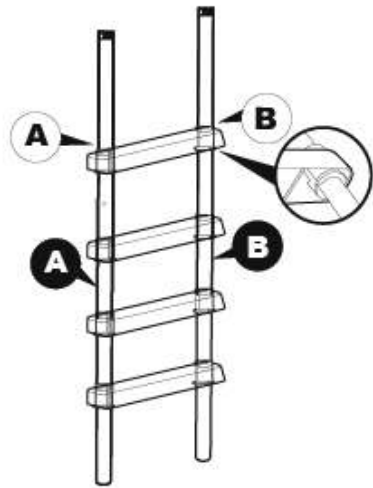
4



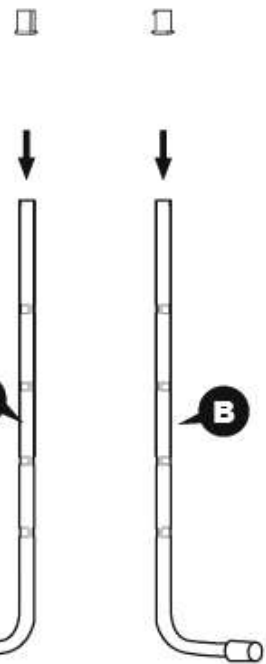
5



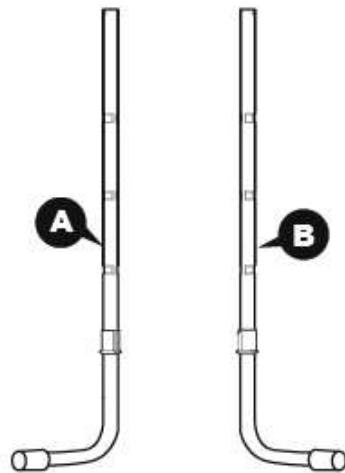
6



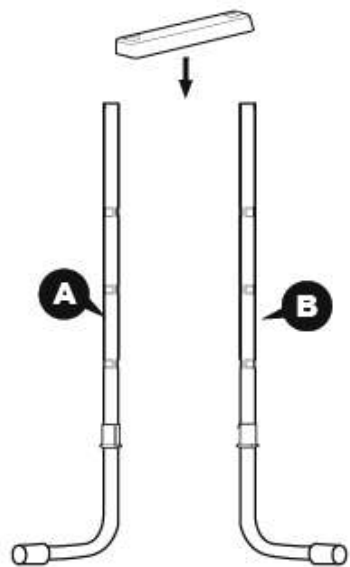
7



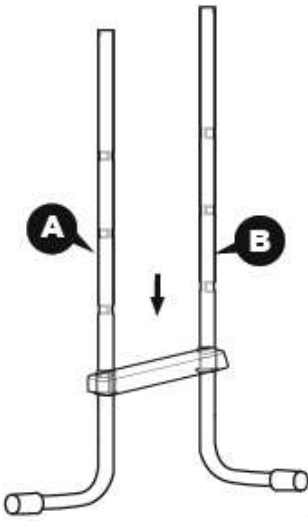
8



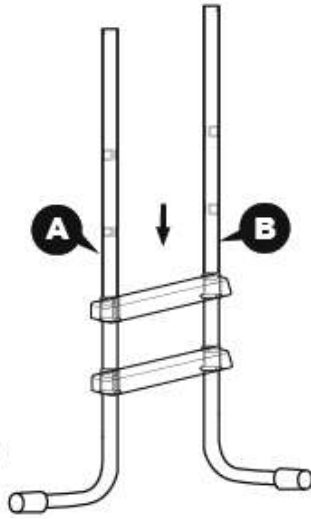
9



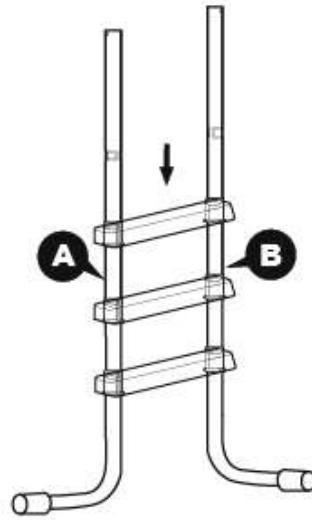
10



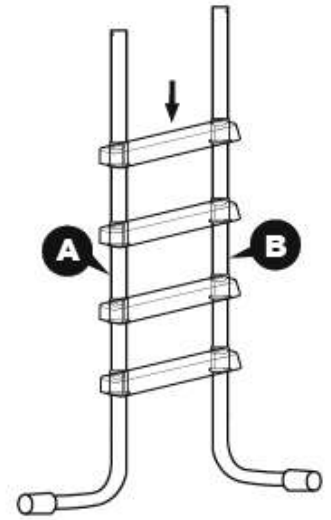
11



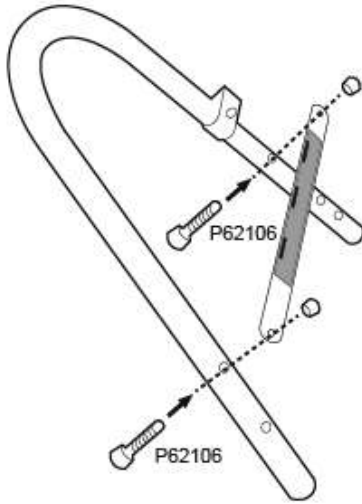
12



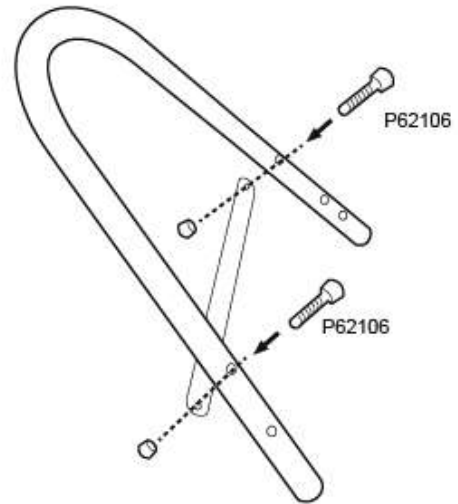
13



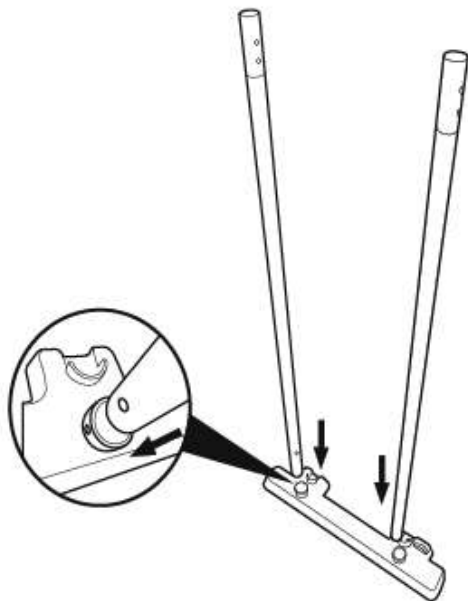
14



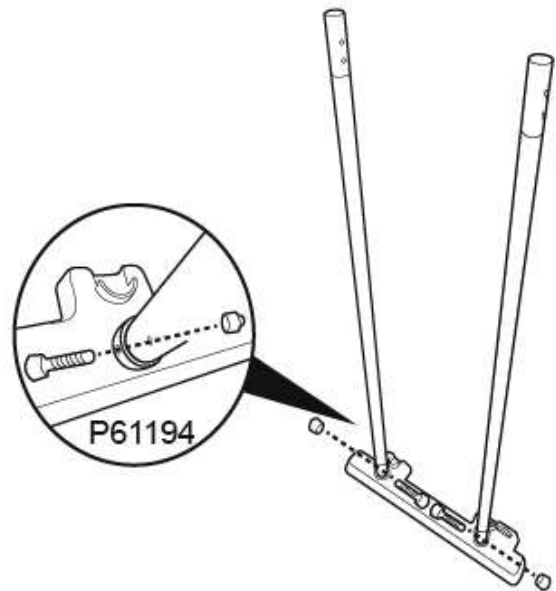
15



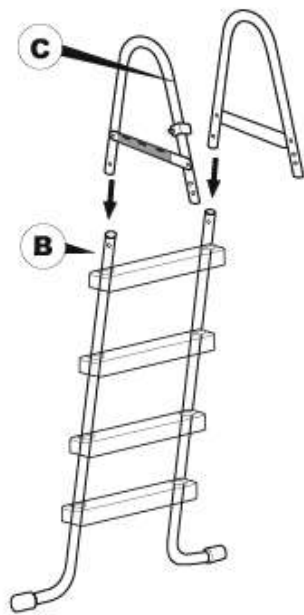
16



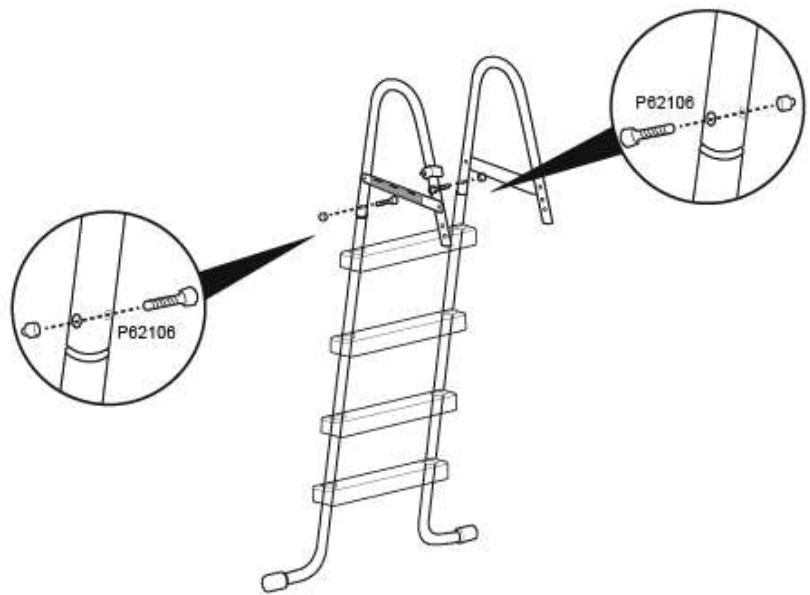
17



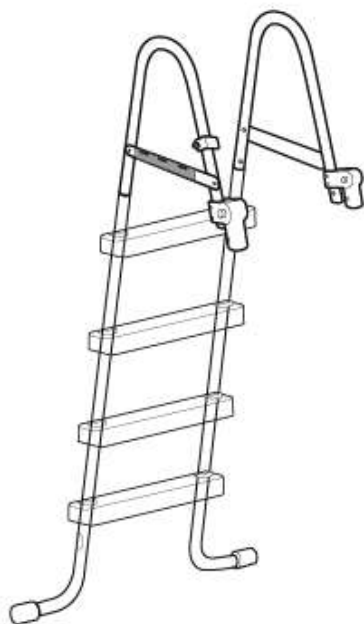
18



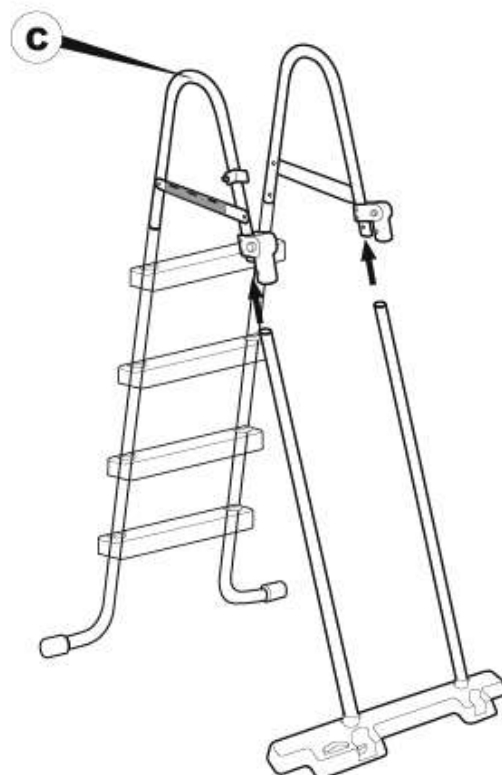
19

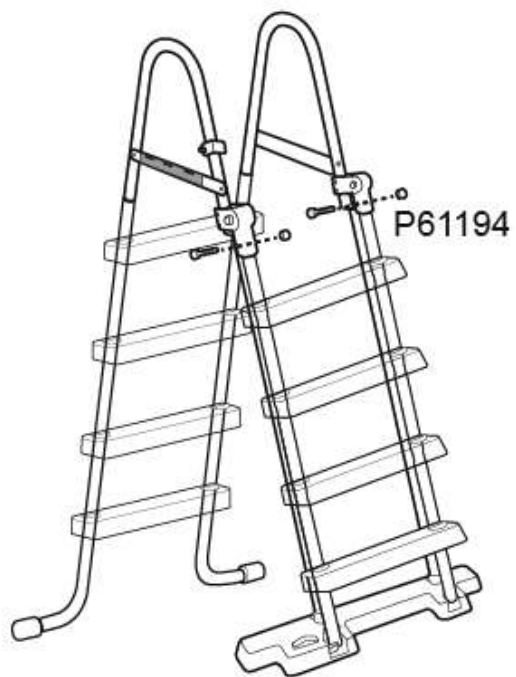
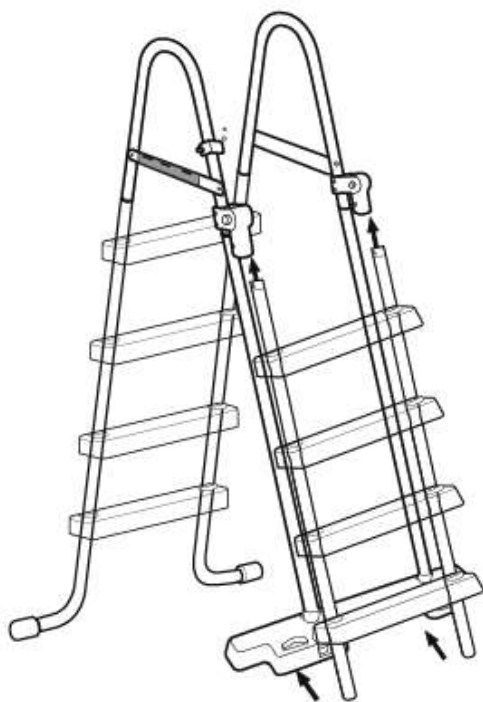
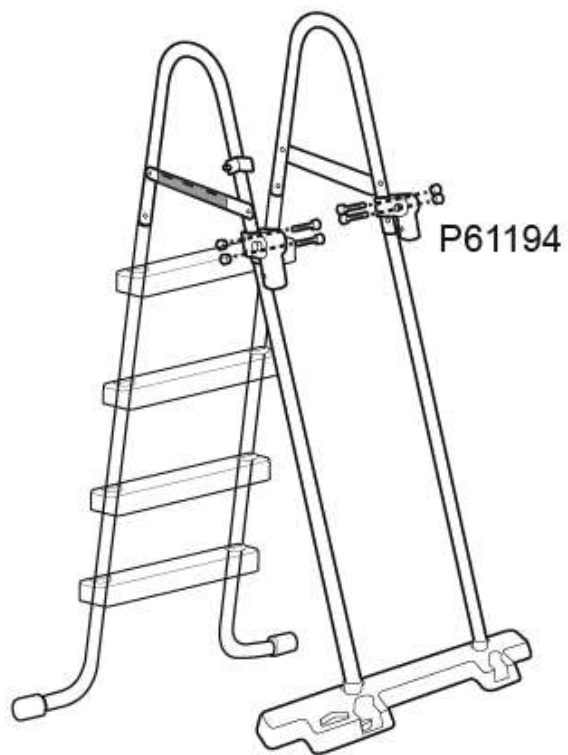


20

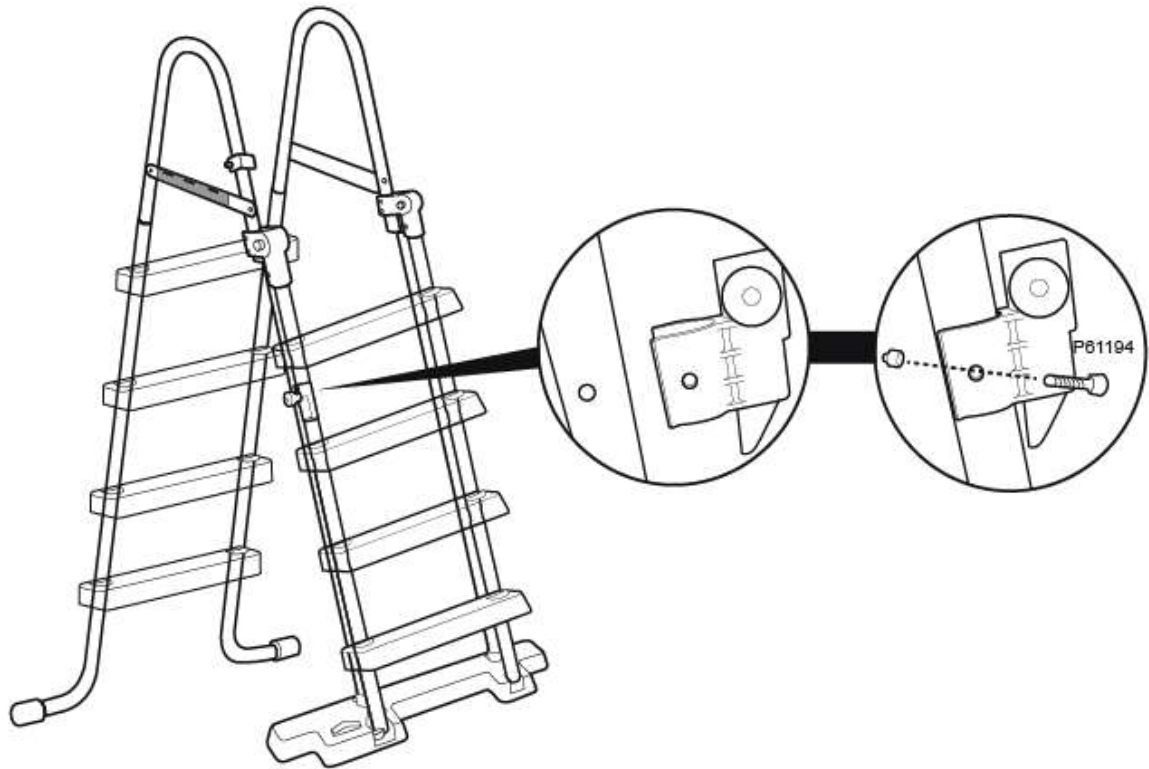


21

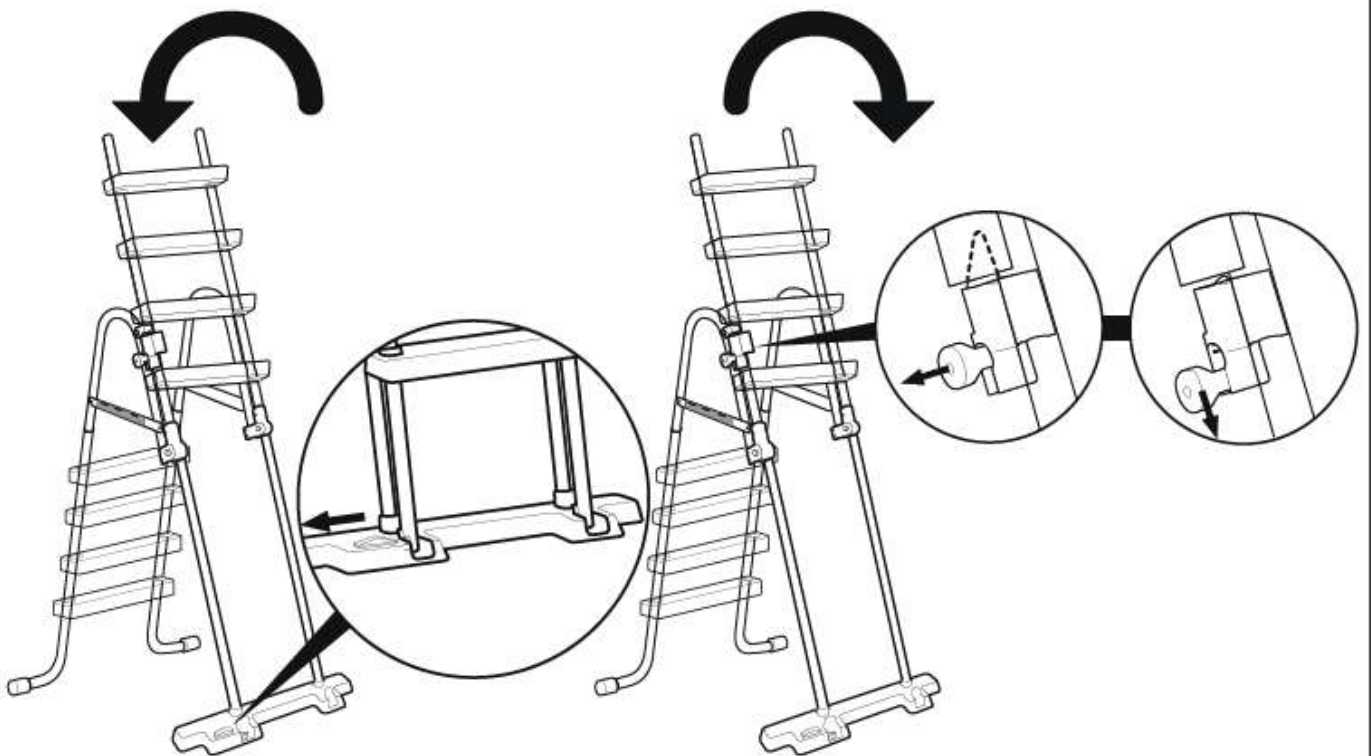




25



26



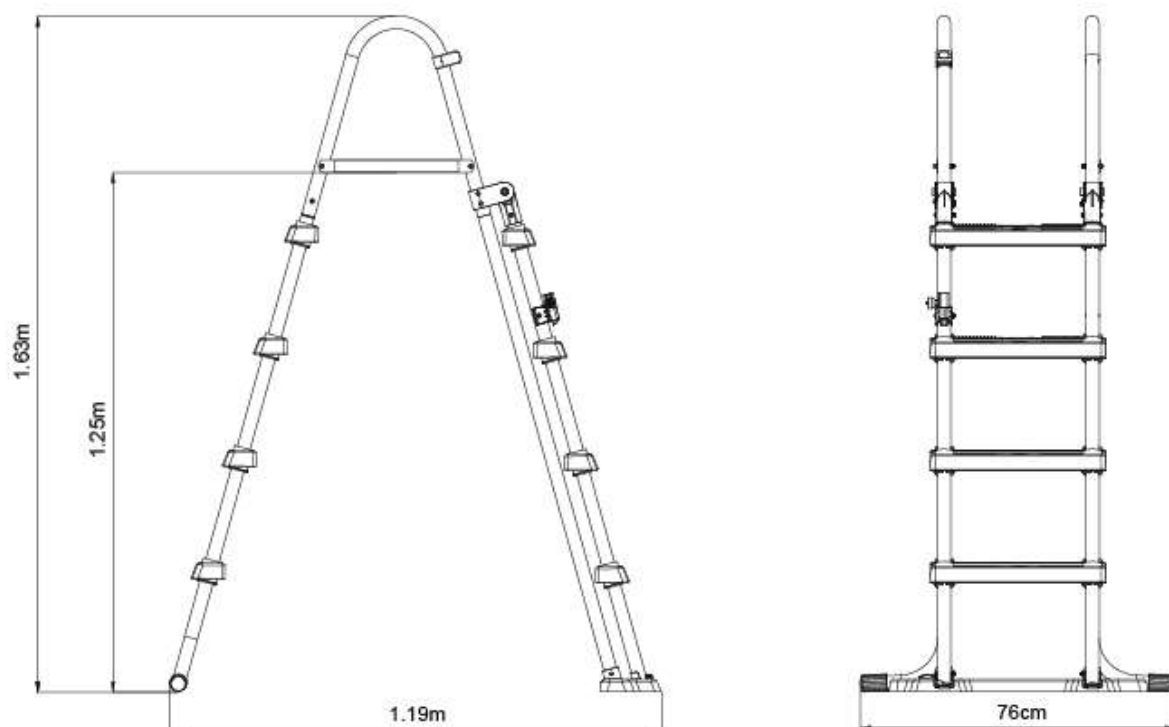
Uwaga: Ta drabina została zaprojektowana z myślą o uniemożliwieniu dostępu do basenu dzieciom znajdującym się poza nadzorem dorosłych.

Ostrzeżenie: Nie zastępuje to nadzoru kompetentnej osoby dorosłej.

Примечание: Эта лестница сконструирована так, чтобы воспрепятствовать проникновению детей в бассейн без присмотра взрослых.

Предупреждение: Особая конструкция этой лестницы не исключает необходимости наблюдения со стороны взрослых.

Общие размеры/ Całkowite wymiary



Konserwacja i przechowywanie

1. Sprawdzać drabinę przed każdym użyciem. Rdzewiejące śruby i zaczepy należy wymieniać.
2. Przed przechowywaniem upewnić się, że drabina jest czysta i sucha.
3. Przechowywać w miejscu niedostępnym dla dzieci.

W sezonie zimowym

Zdecydowanie zalecamy wyjęcie drabiny z basenu na czas zimy.

W tym celu należy ostrożnie zdemontować drabinę i dokładnie wysuszyć wszystkie części. Przechowywać w miejscu suchym i niedostępnym dla dzieci.

Prosimy uważnie przeczytać ten dokument i zachować go do wglądu w przyszłości.

-EN16582.

Odpowiedzi na pytania dotyczące produktu można znaleźć na naszej stronie:

www.bestwaycorp.com

Обслуживание и хранение

1. Всегда помните о том, что перед использованием необходимо проверить состояние лестницы и заменить болты и удерживающие кронштейны, если они заржавели.
2. Перед тем, как убрать лестницу на хранение, убедитесь в том, что она чистая и сухая.
3. Хранить в месте, недоступном для детей.

Подготовка к зиме

Вне сезона (в зимние месяцы) настоятельно рекомендуется убрать лестницу из бассейна.

Осторожно разберите лестницу и тщательно высушите все ее части. Храните в сухом месте, недоступном для детей.

Внимательно изучите инструкции и сохраните их для дальнейшего использования в справочных целях.

-EN 16582

По всем вопросам, касающимся изделия, просим посетить наш веб-сайт:

www.bestwaycorp.com

ФИЛЬТРУЮЩИЙ НАСОС РУКОВОДСТВО ПОЛЬЗОВАТЕЛЯ

Посетите канал Bestway на YouTube



ВНИМАНИЕ

Важные инструкции по технике безопасности

Прочитайте и соблюдайте все инструкции

ВНИМАНИЕ - Опасность поражения электрическим током - Питание насоса должно осуществляться через изолирующий трансформатор или устройство защитного отключения (УЗО) с номинальным остаточным током срабатывания, не превышающим 30 мА.

Источник питания на стене здания должен быть расположен на расстоянии более 4 м от бассейна. Устройство должно быть оснащено заземленным источником питания.

Удлинитель использовать запрещено.

Располагайте кабель на видном месте, чтобы избежать повреждений от газонокосилок, машин для обрезки кустов и другого оборудования.

ВНИМАНИЕ - Если шнур поврежден, он должен быть заменен производителем, сертифицированным центром обслуживания или лицами с достаточной квалификацией, чтобы не подвергать риску пользователей.

Осторожно - Этот насос предназначен только для использования с разборными бассейнами. Не используйте его с постоянно установленными бассейнами. Разборный бассейн сконструирован таким образом, что он может быть быстро разобран для хранения и затем вновь собран в его первоначальном виде. Постоянно установленный бассейн построен в или на земле или внутри здания таким образом, что его нельзя быстро разобрать для хранения.

Важно - Подключение насоса к несоответствующему источнику питания опасно и может привести к катастрофической поломке насоса.

Риск поражения электрическим током – При обслуживании электрических частей насоса, отключите электропитание выключателем и затем закройте крышку выключателя. В противном случае это может привести к поражению электротоком, несчастным случаям и даже смерти.

Не удаляйте штырек заземления и не изменяйте вилку никаким образом. Не используйте переходников для вилки. Обращайтесь к квалифицированному электрику по любым вопросам, относящимся к заземлению.

Бережно обращайтесь с насосом. Не тяните и не тащите насос за питающий провод. Никогда дергайте провод для того, чтобы вытащить вилку из розетки. Избегайте появления царапин на

EAC

насосе. Остроконечные предметы, масло, движущиеся механизмы, источники тепла должны находиться вдалеке от фильтрационного насоса.

ВНИМАНИЕ - Данное изделие может использоваться детьми в возрасте 8 лет и старше, а также лицами с ограниченными физическими, сенсорными и умственными возможностями либо лицами без соответствующих навыков и опыта, если они находятся под присмотром или проинструктированы на предмет безопасного использования изделия и осознают связанные с этим опасности. Детям запрещается играть с изделием. Чистку и пользовательское обслуживание запрещено выполнять детям без присмотра. (Для рынка ЕС)

ВНИМАНИЕ - Данное изделие не предназначено для использования лицами (включая детей) с ограниченными физическими, сенсорными и умственными возможностями, а также лицами без соответствующего опыта и знаний, если они не находятся под присмотром или не проинструктированы о порядке пользования изделием лицом, ответственным за их безопасность. Следует наблюдать за детьми, чтобы они не игрались с изделием. (Для рынков вне ЕС)

Чистку и пользовательское обслуживание должны выполнять взрослые старше 18 лет, осведомленные об опасности поражения электрическим током. Если изделие не будет использоваться в течение долгого времени, например, зимой, разберите его и храните в закрытом помещении.

ОСТОРОЖНО - Прочитайте инструкции перед использованием изделия, а также перед каждой установкой и сборкой.

Данный электроприбор следует располагать на расстоянии не менее 2 м. от бассейна.

Электроустановка должна быть выполнена в соответствии с национальными нормами по электропроводке. Посоветуйтесь со специалистом, если у вас есть вопросы.

Только предоставленные или одобренные производителем аксессуары могут быть использованы во время установки прибора.

Обязательно убедитесь в том, что всасывающие отверстия не забиты.

Рекомендуется прекратить фильтрацию бассейна во время манипуляций с фильтрующей системой.

Регулярно проверяйте, насколько забит фильтр.

Рекомендуется еженедельная проверка и чистка.

Рекомендуемая минимальная продолжительность ежедневной фильтрации - 8 часов, это обеспечит вам оптимальную чистоту воды в бассейне.

Необходимо сразу же заменять поврежденные элементы или группы элементов. Используйте только запчасти, одобренные лицами, ответственными за допуск товара к продаже.

Все фильтры и аксессуары должны регулярно проверяться на предмет скапливающегося мусора, который может помешать качественной работе фильтра. Утилизируйте использованные аксессуары фильтра согласно соответствующим законам и нормативам.

При возникновении любых сомнений при установке или работе насоса или других приборов, обратитесь к квалифицированному установщику или к производителю/импортеру/посреднику.

Установка для циркуляции воды должна соответствовать как европейским, так и национальным/местным нормативам, особенно в том, что касается электропроводки.

Любое изменение позиции клапана, размера насоса, размера сетки могут привести к изменению потока воды; скорость всасывания может увеличиться.

Помните обо всех требованиях безопасности и рекомендациях, приведенных в этом руководстве.

Примечание:

Пожалуйста, перед тем, как приступить к эксплуатации оборудования, осмотрите его. Сообщите в службу работы с покупателями bestway по одному из адресов, перечисленных в настоящем руководстве, о любых поврежденных или недостающих деталях, имеющих место на момент покупки. Убедитесь, что компоненты оборудования соответствуют тем моделям, которые вы приобрели.

Примечание:

Поместите насос на твердом основании или на ровном настиле. Расстояние между насосом и стенкой бассейна должно быть не менее одного метра. Уделите внимание тому, чтобы расположить бассейн и насос таким образом, чтобы обеспечить должную вентиляцию, слив и доступ для чистки. Нельзя помещать бассейн в местах возможного скопления воды или прохода людей.

Необходимо обеспечить доступ к вилке насоса после установки бассейна.

Примечание:

Атмосферные условия могут повлиять на работу и на срок службы вашего фильтрационного насоса. Насос может подвергнуться излишнему износу в периоды холода, жары и под воздействием солнечных лучей. По возможности защищайте насос от этих воздействий.

Перед снятием насоса или проведением работ по его техническому обслуживанию необходимо, заменить сетчатые фильтры входного и выходного отверстий синими пробками, входящими в заводскую комплектацию.

Примечание:

Нельзя добавлять химреагенты в фильтрационный насос.

Не подсоединяйте и не отсоединяйте устройство от сети питания влажными руками.

Обязательно отсоединяйте устройство от сети питания:

- В дождливые дни;
- Перед чисткой или другим обслуживанием;
- когда вы уезжаете в отпуск или оставляете изделие без присмотра.

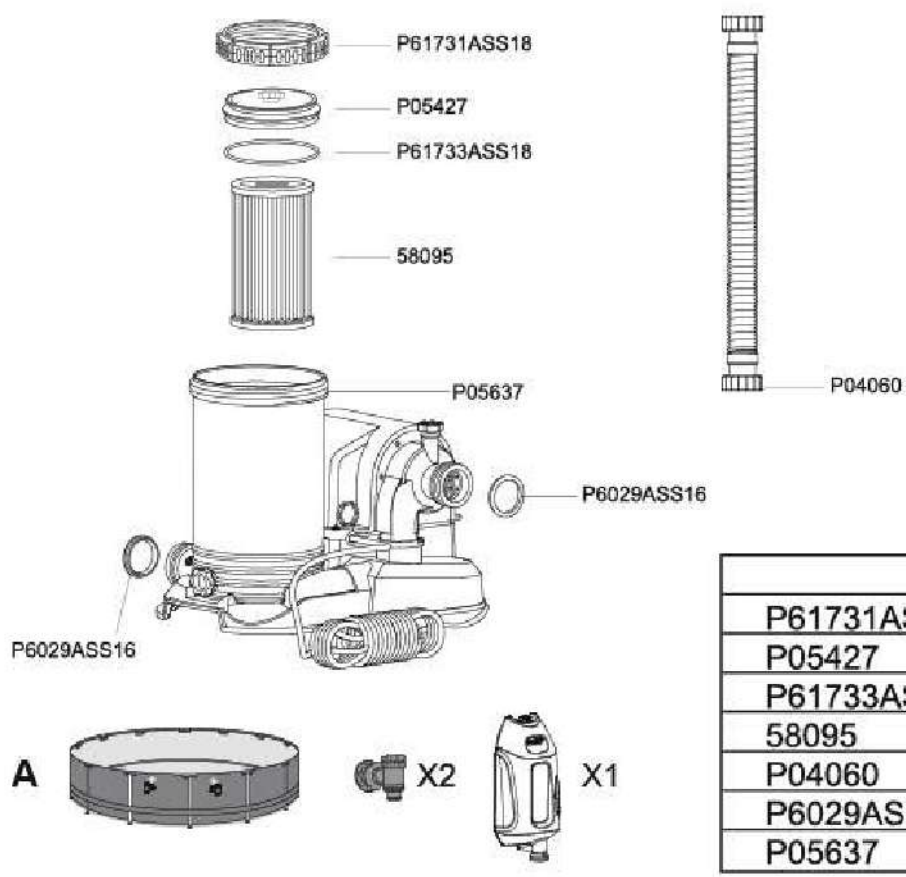
Храните эту инструкцию в надежном месте. Сверяйтесь с ней каждый раз, разбирая бассейн.

В случае утери инструкции обратитесь в компанию Bestway или на веб-сайт: www.bestwaycorp.com

Примечание: Это изделие не предназначено для коммерческого применения.

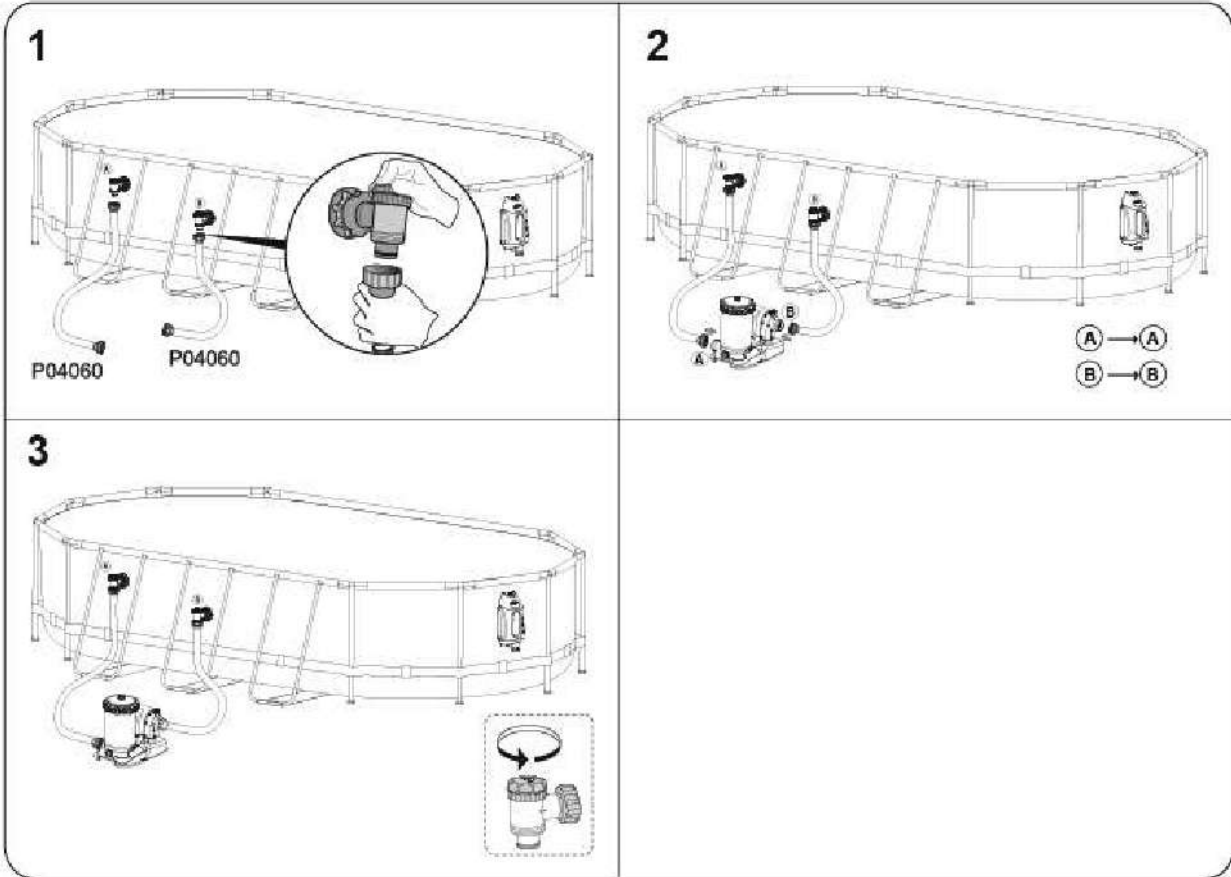
Внимательно изучите инструкции и сохраните их для дальнейшего использования в справочных целях.

Сохраните эти инструкции.



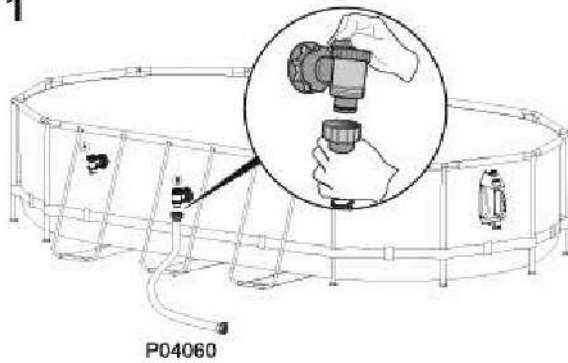
	A
P61731ASS18	1
P05427	1
P61733ASS18	1
58095	1
P04060	2
P6029ASS16	2
P05637	1

ВАРИАНТ 1

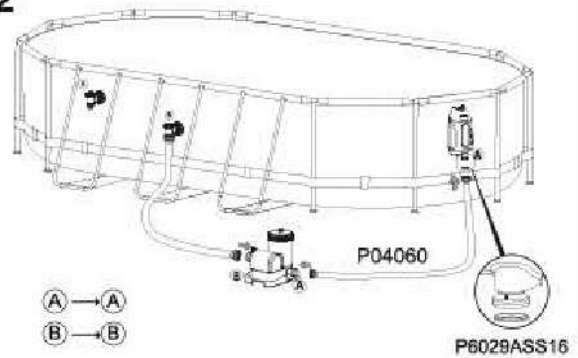


ВАРИАНТ 2

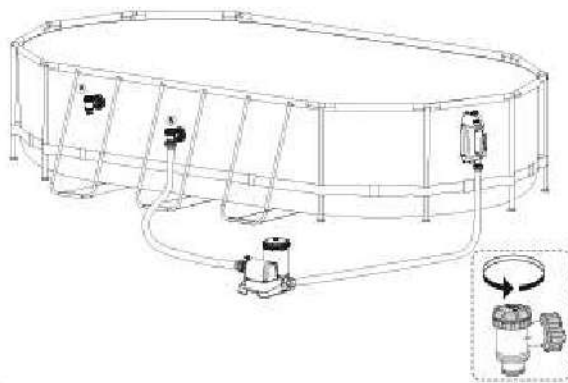
1



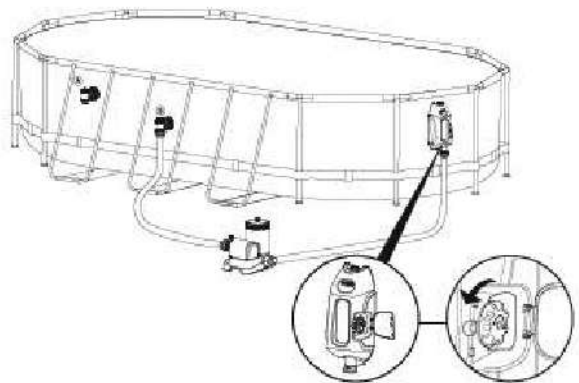
2



3



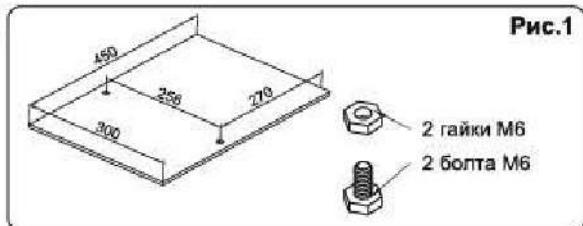
4



ЗАКРЕПЛЕНИЕ ОСНОВАНИЯ Рис.1

16.5

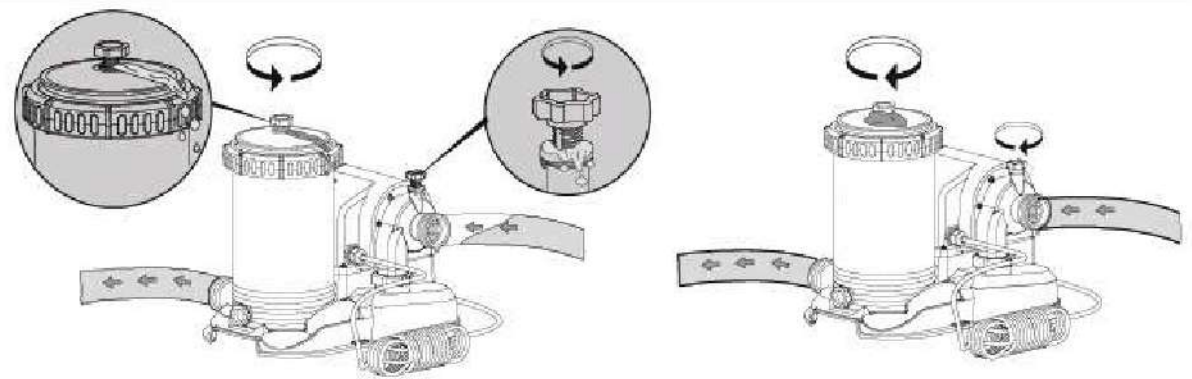
Перед эксплуатацией фильтрующий насос должен быть вертикально закреплён на поверхности или на основании, изготовленном из дерева или бетона. В основании должно быть два отверстия диаметром 7мм, а расстояние между ними – 256мм. Установите фильтрующий насос на основание и закрепите, затянув болты и гайки. Все детали основания должны иметь общий вес более 18кг, чтобы предотвратить возможное падение насоса.



ПРИМЕЧАНИЕ: Обязательно убедитесь в том, что гидравлические соединения не закупорены.

ЭКСПЛУАТАЦИЯ

- 1) Откройте/отвинтите клапан продувки в верхней части фильтрующего насоса; воздух будет вытеснен по мере заполнения фильтрующего насоса водой.
- 2) Когда вода начнет выливаться через клапан продувки, закройте его и вытрите воду.
- 3) Для запуска фильтрующего насоса вставьте вилку в устройство защитного отключения (УЗО).
- 4) Для запуска фильтрующего насоса подсоедините штепсельную вилку к сети переменного тока с защитным устройством (DDR). Только для Франции.
- 5) Установите выключатель в позицию "I".



ВАЖНО! НИКОГДА НЕ ЗАПУСКАЙТЕ НАСОС БЕЗ ВОДЫ –

Перед пуском насоса убедитесь, что входной и выходной клапаны заполнены водой.

ТЕХОБСЛУЖИВАНИЕ НАСОСА

ВНИМАНИЕ: НЕОБХОДИМО УБЕДИТЬСЯ В ТОМ, ЧТО ФИЛЬТРУЮЩИЙ НАСОС ОТКЛЮЧЕН ИЗ РОЗЕТКИ ПЕРЕД НАЧАЛОМ ТЕХОБСЛУЖИВАНИЯ, ИНАЧЕ ИМЕЕТСЯ РИСК ПОЛУЧИТЬ ТРАВМУ.

- 1) Отсоедините фильтрующий насос от сети.
- 2) Перекройте подачу воды на фильтрующий насос (см. руководство пользователя бассейна).
- 3) Отвинтите фиксатор крышки фильтра и снимите крышку фильтра.
- 4) Промойте картридж фильтра с помощью садового шланга.
- 5) Вставьте промытый (или новый) картридж фильтра; убедитесь, что он находится по центру фильтрующего насоса.
- 6) Проверьте, находится ли на месте уплотнение крышки фильтра.
- 7) Установите крышку фильтра и завинтите фиксатор крышки фильтра.
- 8) Откройте клапаны А и В.
- 9) Для подготовки системы к эксплуатации придерживайтесь Указаний по установке насоса.

ВАЖНО: По соображениям гигиены мы рекомендуем заменять картридж фильтра новым через каждые две недели. Промывайте фильтр каждый день.

ХРАНЕНИЕ НАСОСА

- 1) Отсоедините фильтрующий насос от сети.
- 2) Прекратите подачу воды на фильтрующий насос и снимите картридж фильтра.
- 3) Утилизируйте картридж фильтра.
- 4) Отсоедините все шланги.
- 5) Тщательно просушите все компоненты.
- 6) Храните фильтрующий насос в сухом, недоступном для детей месте. Температура хранения: 4-40°C(39,2-104F)
- 7) Слив воды из бассейна осуществляйте в соответствии с Руководством пользователя бассейна.



Чтобы обеспечить чистоту воды в бассейне, чистите вкладыш фильтра каждый день и, при необходимости, меняйте его.

ГАРАНТИЯ НА НАСОС

ПОСЕТИТЕ НАШ САЙТ, ЧТОБЫ ПОЛУЧИТЬ ИНФОРМАЦИЮ О ГАРАНТИИ НА НАСОС: www.bestwaycorp.com

УТИЛИЗАЦИЯ НАСОСА



Утилизируемые электротехнические изделия запрещается выбрасывать с бытовым мусором. Отправьте изделия на предприятия по переработке при наличии таковых. Для получения дополнительной информации о переработке обратитесь к местным властям или продавцу изделия.

POMPA FILTRUJĄCA

INSTRUKCJA OBSŁUGI

Odwiedź stronę Bestway na YouTube



OSTRZEŻENIE

WAŻNE INFORMACJE DOTYCZĄCE BEZPIECZEŃSTWA PRZECZYTAĆ I PRZESTRZEGAĆ NINIEJSZEJ INSTRUKCJI

OSTRZEŻENIE - RYZYKO PORAŻENIA PRĄDEM ELEKTRYCZNYM - Pompa powinna być zasilana poprzez izolowany transformator lub urządzenie prądu szczytkowego (RCD), gdzie znamionowy prąd roboczy nie przekracza 30 mA.

Źródło zasilania na ścianie budynku powinno znajdować się w odległości ponad 4 m od basenu.

Urządzenie musi być zasilane przez uziemione źródło zasilania.

Nie wolno korzystać z przedłużaczy.

NIE ZAKOPYWAĆ KABLA. Umieścić przewód w taki sposób, aby nie był on narażony na uszkodzenie przez kosiarki do trawy, urządzenia do konserwacji żywoptotów lub inne.

OSTRZEŻENIE - Przewodu zasilania nie można wymieniać. Jeżeli przewód jest uszkodzony, urządzenie należy zezłomować (lub poddać utylizacji).

UWAGA - Niniejsza pompa przeznaczona jest do stosowania jedynie z basenami składanymi. Nie stosować do basenów zamontowanych na stałe. Basen składany skonstruowany jest tak, że może zostać szybko rozebrany w celu przechowania oraz zmontowany ponownie w pierwotnym kształcie. Basen stały wbudowany jest w ziemię lub stoi na ziemi lub w budynku w taki sposób, że nie może zostać szybko rozmontowany w celu przechowania.

WAŻNE - Korzystanie z pompy przy niewłaściwym zasilaniu elektrycznym jest niebezpieczne i może prowadzić do zniszczenia pompy.

ZAGROŻENIE PORAŻENIEM PRĄDEM ELEKTRYCZNYM - W czasie pracy z urządzeniami elektrycznymi wyłączyć zasilanie elektryczne wyłącznikiem głównym i zablokować do niego dostęp. Niedopilnowanie tego może prowadzić do zwiększonego zagrożenia porażeniem prądem, zranienia lub nawet śmierci.

NIE USUWAĆ BOLCA UZIEMIENIA I NIE MODYFIKOWAĆ WTYCZKI W ŻADEN INNY SPOSÓB. NIE STOSOWAĆ ADAPTERÓW. W sprawie poprawności uziemienia gniazdka skonsultować się z uprawnionym elektrykiem.

Z pompą obchodzić się delikatnie. Nie ciągnąć i nie przenosić pompy za przewód zasilający. Nigdy nie wyciągać wtyczki z gniazdka pociągając za przewód zasilający. Upewnić się, że przewód nie jest zaplątany. Chronić przewód przed uszkodzeniem izolacji. Należy nie dopuszczać

do oddziaływania ostrych przedmiotów, oleju, części ruchomych oraz ciepła na pompę z filtrem.

OSTRZEŻENIE - Niniejsze urządzenie może być użytkowane przez dzieci od 8 roku życia oraz osoby z ograniczonymi zdolnościami fizycznymi, zmysłowymi lub psychicznymi lub z brakiem doświadczenia i wiedzy, tylko jeśli zapewniony jest im nadzór lub instrukcje dotyczące użytkowania sprzętu w sposób bezpieczny i rozumieją związane z tym zagrożenia. Dzieci nie powinny bawić się urządzeniem. Czyszczenie oraz konserwacja nie może być wykonywana przez dzieci bez nadzoru. (Dla rynku UE)

OSTRZEŻENIE - Osoby (w tym dzieci) o ograniczonej sprawności fizycznej, sensorycznej i umysłowej oraz osoby nieposiadające dostatecznej wiedzy albo wystarczającego doświadczenia mogą używać tego urządzenia tylko pod opieką lub pod warunkiem, że zostały poinstruowane, przez osobę odpowiedzialną za ich bezpieczeństwo, o bezpiecznym sposobie używania urządzenia. Dzieci powinny być nadzorowane w celu upewnienia się, że nie bawią się tym produktem. (Dla rynku innego niż UE)

Czyszczenie i konserwacja muszą być wykonywane przez osobę dorosłą - w wieku powyżej 18 roku życia, która jest świadoma ryzyka porażenia prądem elektrycznym. W dłuższych okresach w których produkt nie jest używany, na przykład w zimie, zestaw basenowy powinien być demontowany i przechowywany wewnątrz.

UWAGA - Przed użyciem tego urządzenia zapoznaj się z instrukcją i montuj/składaj na nowo produkt przed każdym użyciem.

To urządzenie musi znajdować się w odległości większej niż 2m od basenu. Instalacje elektryczne powinny być przeprowadzane w zgodzie z krajowymi przepisami układania przewodów. W przypadku pytań skonsultuj się z wykwalifikowanym elektrykiem.

Do montażu produktu należy używać wyłącznie narzędzi załączonych lub określonych przez producenta.

Konieczne jest sprawdzenie, czy otwory zasysające nie są zamknięte.

Podczas operacji konserwacji przeprowadzanych na systemie filtrującym zaleca się zatrzymanie filtrowania.

Regularnie sprawdzaj stopień zapchania filtra.

Zaleca się cotygodniowe kontrolowanie stanu filtra w celu przeprowadzenia ewentualnego czyszczenia.

W celu zapewnienia czystej wody zaleca się jej codzienne, 8-godzinne filtrowanie.

Należy wymienić każdy zniszczony element lub zestaw elementów tak szybko jak tylko jest to możliwe. Należy używać wyłącznie części zatwierdzonych przez osobę odpowiedzialną za wprowadzenie produktu na rynek.

Wszystkie filtry i media filtracyjne powinny być regularnie kontrolowane w celu zapewnienia, że nie nagromadziły się w nich zanieczyszczenia, mogłoby to utrudniać prawidłową filtrację wody. Utylizacja jakichkolwiek zużytych mediów filtrujących powinna odbywać się w sposób zgodny z obowiązującymi regulacjami/przepisami.

W przypadku jakichkolwiek wątpliwości dotyczących pompy czy jakichkolwiek innych elementów

układu obiegu wody, skontaktuj się ze specjalistą lub producentem/importerem/dystrybutorem. Instalacja obiegu wody powinna być zgodna z Europejskimi oraz krajowymi/lokalnymi przepisami, przede wszystkim jeśli jest ona związana z elementami elektrycznymi.

Każda zmiana położenia zaworów, zmiana rozmiaru pompy czy krat, może spowodować zmianę strumienia przepływu i zwiększenie mocy ssania.

Należy przestrzegać wszystkich wymogów bezpieczeństwa i zaleceń zamieszczonych w instrukcji obsługi.

UWAGA:

Przed użyciem sprawdzić urządzenie. Jeśli w czasie zakupu stwierdzono występowanie brakujących lub uszkodzonych części prosimy o poinformowanie o tym serwisu konsumenckiego firmy Bestway na adres podany w niniejszej instrukcji. Prosimy o sprawdzenie czy wszystkie części odpowiadają typowi urządzenia, który miał być zakupiony.

UWAGA:

Ustawić pompę na twardym podłożu lub umieścić ją na płaskiej desce na równym poziomie z dnem basenu. Prosimy zwrócić uwagę na to, aby umieścić basen i pompę w taki sposób, aby możliwa była odpowiednia wentylacja, odprowadzanie wody i dostęp do czyszczenia. Nigdy nie należy umieszczać pompy w miejscu, gdzie może gromadzić się woda, lub w miejscu, przez które przechodzą osoby idące do basenu.

Po zmontowaniu basenu wtyczka powinna być dostępna.

UWAGA:

Na wydajność i trwałość pompy z filtrem mogą wpływać warunki atmosferyczne. W przypadku narażenia na działanie zimna lub ciepła oraz promieni słonecznych może nastąpić zniszczenie pompy. Kiedy to tylko możliwe należy chronić pompę przed wpływem takich warunków.

Ważne jest, aby przed zabraniem pompy lub podjęciem jej konserwacji założyć na króćce wlotowe i wylotowe basenu niebieskie korki zaślepiające dostarczone przez producenta.

UWAGA:

Do pompy z filtrem nie dodawać środków chemicznych.

Nie podłączać lub odłączać urządzenia z gniazdka mokrymi rękami.

Należy zawsze odłączyć urządzenie od zasilania:

- W deszczowe dni
- Przed czyszczeniem lub innymi zabiegami konserwacyjnymi
- Produkt można pozostawić bez nadzoru na okres wakacyjny.

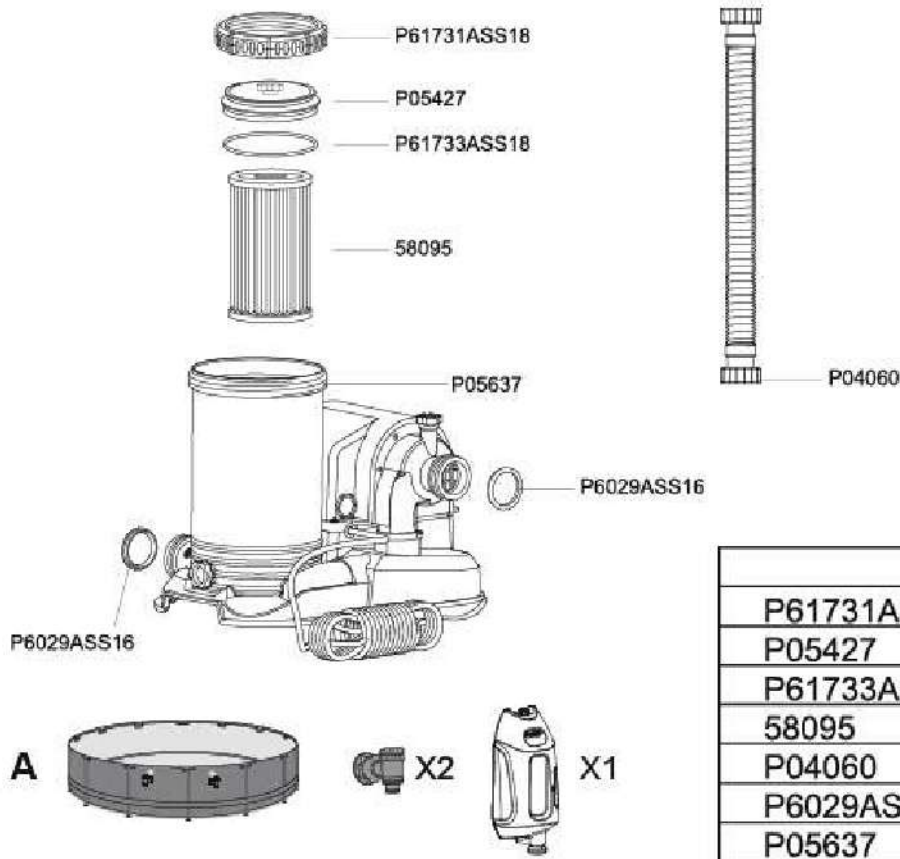
Instrukcje przechowywać w bezpiecznym miejscu. Za każdym razem przy ponownym rozkładaniu basenu, zaleca się odnosić do instrukcji obsługi.

W przypadku utraty niniejszego podręcznika, należy skontaktować się z firmą Bestway lub wyszukać go na naszej stronie internetowej: www.bestwaycorp.com

UWAGA: Ten produkt nie jest przeznaczony do używania do celów komercyjnych.

Prosimy o dokładne przeczytanie i zachowanie tej instrukcji obsługi do późniejszego wglądu.

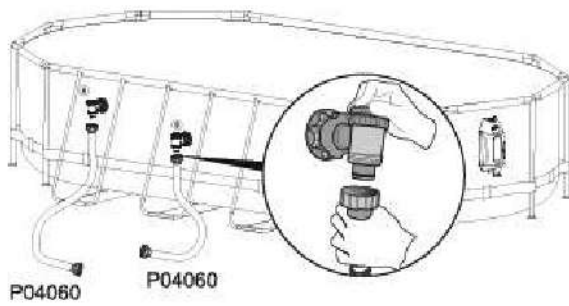
ZACHOWAĆ INSTRUKCJĘ



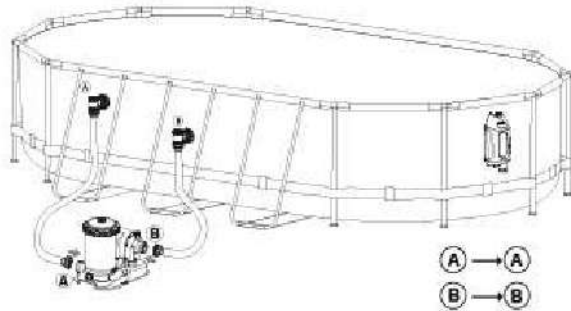
	A
P61731ASS18	1
P05427	1
P61733ASS18	1
58095	1
P04060	2
P6029ASS16	2
P05637	1

OPCJA 1

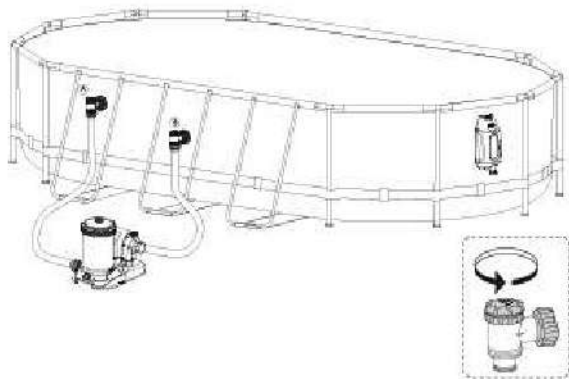
1



2

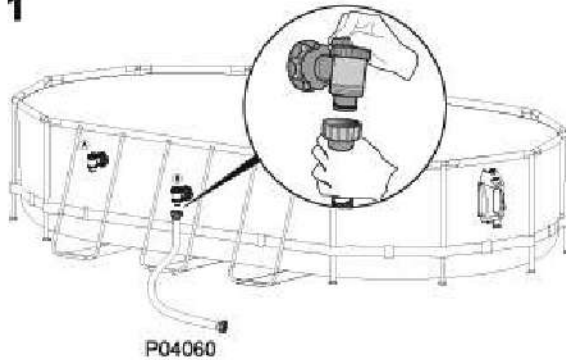


3

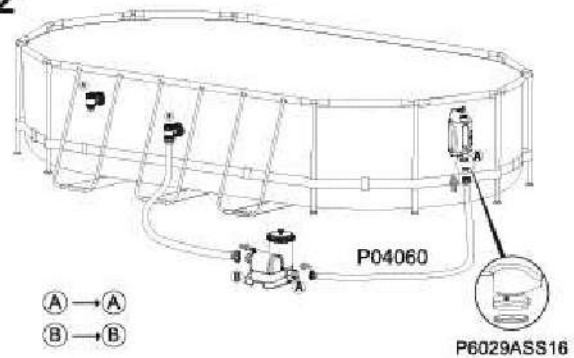


OPCJA 2

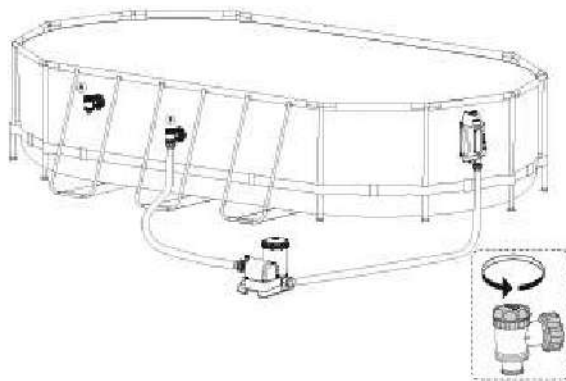
1



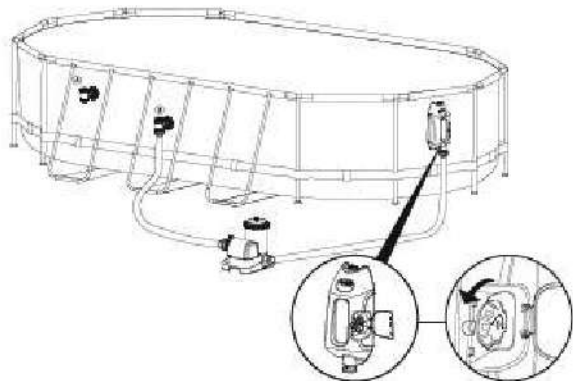
2



3

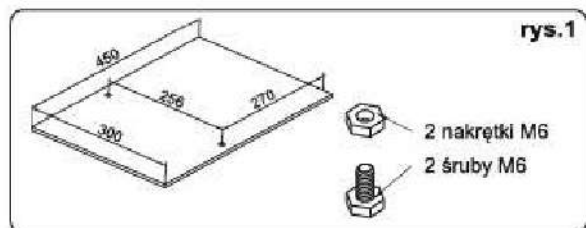


4



MONTAŻ COKOŁU rys.1

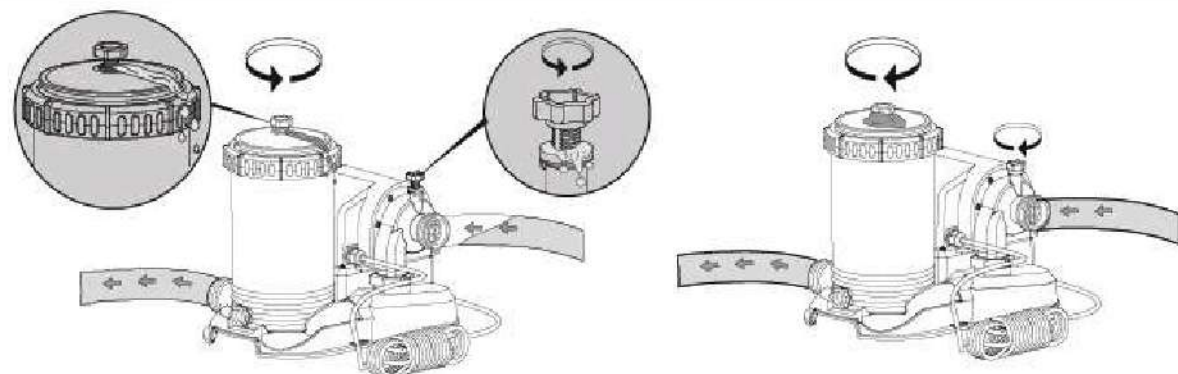
Pompa filtrująca powinna zostać zamontowana pionowo w stosunku do podłoża lub specjalnie przygotowanego, z drewna lub cementu, cokołu. W cokole należy wykonać dwa otwory o średnicy 7mm, zachowując między nimi 256-milimetrowy odstęp. Połóż pompę na cokole i przymocuj je do siebie przy pomocy śrub i nakrętek. Całość cokołu, włączając jego wszystkie części składowe, powinna być cięższa niż 18kg w celu zabezpieczenia pompy przed przypadkowym upadkiem.



UWAGA: Konieczne jest sprawdzenie, że złącza hydrauliczne nie są zatkane.

FUNKCJONOWANIE

- 1) Otwórz/odkręć zawór odpowietrzający znajdujący się w górnej części pompy filtrującej; powietrze zostaje wypuszczane w miarę tego jak woda wypełnia pompę filtrującą.
- 2) Jeśli z zaworu odpowietrzającego wypływa woda, zakręć go i wytrzyj go do sucha.
- 3) W celu uruchomienia pompy filtrującej należy włożyć wtyczkę do urządzenia prądu szczytkowego (RCD).
- 4) W celu uruchomienia pompy filtrującej, należy włożyć wtyczkę do obiegu szczytkowego prądu przemiennego (DDR) -Tylko dla Francji.
- 5) Wciśnij przełącznik do pozycji "I".



WAŻNE: NIE WOLNO URUCHAMIAĆ POMPY NA SUCHO –
Upewnij się, przed uruchomieniem pompy, że zawory wlotowy i wylotowy basenu są w pełni przykryte wodą.

KONSERWACJA POMPY

UWAGA: PRZED PODJĘCIEM JAKICHKOLWIEK CZYNNOŚCI KONSERWACYJNYCH NALEŻY UPEWNIĆ SIĘ, ŻE POMPA ZOSTAŁA ODŁĄCZONA OD ZASILANIA. W PRZECIWNYM RAZIE ISTNIEJE POWAŻNE RYZYKO ZRANIENIA LUB ŚMIERCI.

- 1) Odłącz pompę filtrującą od zasilania.
- 2) Zatrzymaj wodę wpływającą do pompy filtrującej (patrz instrukcja obsługi basenu).
- 3) Odkręć mocowanie nakrętki filtra i usuń nakrętkę.
- 4) Wyczyść wkład filtra przy pomocy węża ogrodowego.
- 5) Włóż wyczyszczony (lub nowy) wkład filtra. Upewnij się, że znajduje się w środkowej części pompy filtrującej.
- 6) Sprawdź czy uszczelka nakrętki filtra znajduje się na swoim miejscu.
- 7) Umieść nakrętkę filtra na swoim miejscu i dokręć jej mocowanie.
- 8) Otwórz zawory A i B.
- 9) W celu przygotowania systemu do użycia postępuj zgodnie z rozdziałem Wskazówki dotyczące montażu pompy.

WAŻNE: Ze względów higienicznych zalecamy wymianę wkładu filtra na nowy co dwa tygodnie. Codziennie przepłukuj filtr.

PRZECHOWYWANIE POMPY

- 1) Odłącz pompę filtrującą od zasilania.
- 2) Zatrzymaj wodę wpływającą do pompy filtrującej i usuń wkład filtra.
- 3) Wyrzuć wkład filtra.
- 4) Odłącz wszystkie węże.
- 5) Dokładnie osusz wszystkie elementy.
- 6) Przechowuj pompę filtrującą w suchym miejscu, niedostępnym dla dzieci.
Temperatura przechowywania: 4-40°C(39,2-104F)
- 7) Wypuść wodę z basenu postępując zgodnie ze wskazówkami zawartymi w instrukcji obsługi.

GWARANCJA POMPKI

Informacje dotyczące gwarancji pompki znajdują się na naszej stronie: www.bestwaycorp.com

POZBYWANIE SIĘ POMPKI



Zużytych produktów elektrycznych nie należy wyrzucać razem z odpadami domowymi. Zużyty produkt oddaj do miejsca zajmującego się recyklingiem. Skontaktuj się z lokalnymi władzami lub sprzedawcą w celu uzyskania porady na temat recyklingu.



Aby zapewnić czystość wody w basenie, wkładkę filtra należy czyścić codziennie, i wymienić ją w razie potrzeby.