

aquabot

# Bottom Access

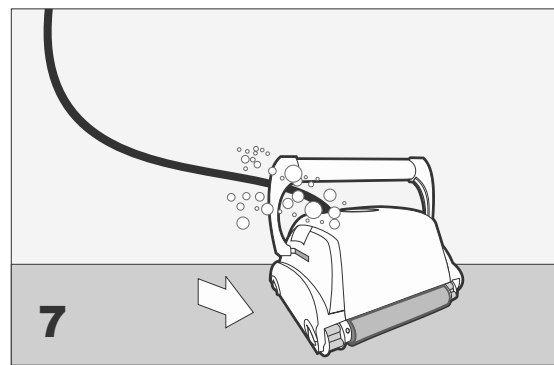
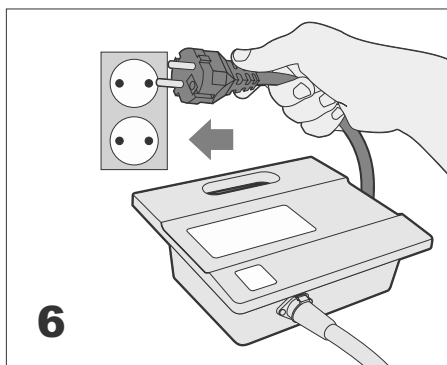
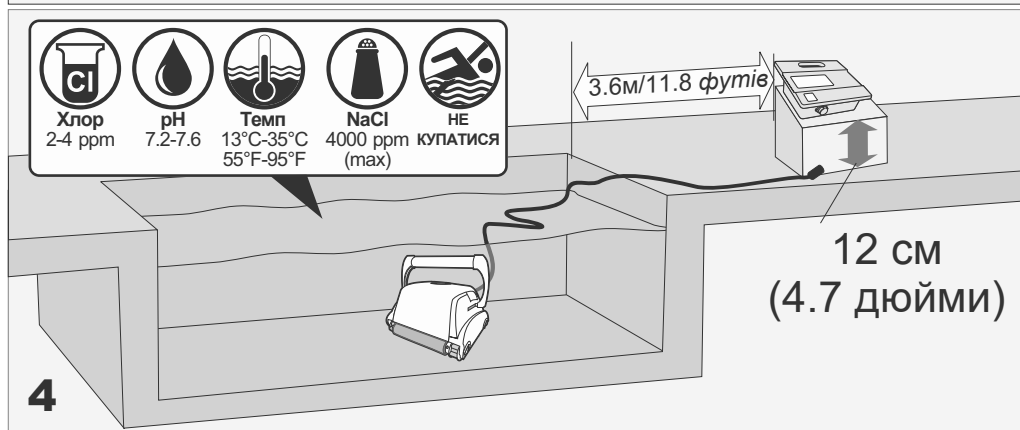
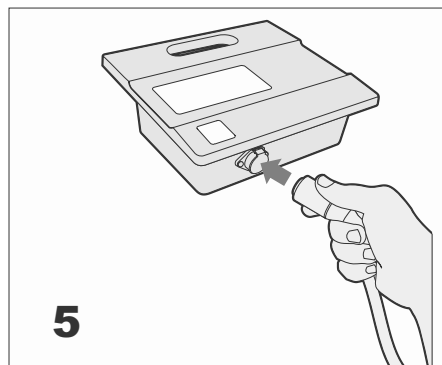
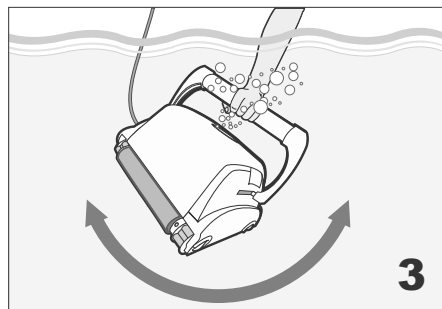
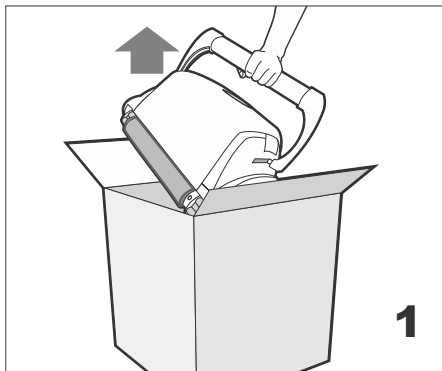
Роботизований пилосос для басейну

## Посібник з експлуатації

ВК 0019046 | Rev PC



Короткий посібник користувача



## Зміст

### Безпека

#### Вступ

Огляд системи

Як робот-пилосос очищує ваш басейн

Умови експлуатації

#### Комплектуючі

Пилосос і основні частини

Блок живлення та керування

#### Експлуатація

Перед першим використанням

Занурення пилососа у воду

Запуск робота-пилососа

Цикл очищення

Припинення роботи пилососа

Вилучення пилососа з води

#### Обслуговування

Очищення фільтрів

Зберігання пилососа

Перевірка пропелера на виході води

#### Програмування робота-пилососа

Панель керування - кнопки та індикатори

Опис кнопок

Використання зовнішнього таймера

#### Посібник з усунення несправностей

#### Дистанційне керування

Огляд пульта дистанційного керування

Використання пульта дистанційного керування

#### Візок Caddy (опціонально)

Огляд

Складання Caddy

Розміщення робота-пилососа в Caddy

#### Тележка Trolley (опціонально)

Огляд

Складання Trolley

## ВАЖЛИВІ ІНСТРУКЦІЇ З ТЕХНІКИ БЕЗПЕКИ

### ПРОЧИТАЙТЕ І ДОТРИМУЙТЕСЬ УСІХ ІНСТРУКЦІЙ

**УВАГА:** Не підключайте блок живлення до заземленої розетки і не вмикайте пилосос, якщо він не занурений у воду повністю. Експлуатація пилососа БЕЗ води завдасть серйозної шкоди і призведе до втрати гарантії.

Після закінчення циклу очищення залишайте пилосос у басейні протягом 15-20 хвилин. Це дасть змогу двигунам достатньо охолонути. Не залишайте пилосос у басейні на весь час. Перш ніж витягти пилосос із басейну, не забудьте вимкнути живлення і відключити його від електричної розетки.

**ПОПЕРЕДЖЕННЯ:** Пилосос не можна використовувати, коли у воді перебувають люди. Призначений для використання тільки в басейні.

#### Примітки з техніки безпеки:

- Пристрій має живитися через пристрій захисного вимкнення (ПЗВ), що має номінальний робочий струм, який не перевищує 30 мА.
- Підключення до точки електричного з'єднання має відповідати місцевим і національним правилам провідки (електричний код).
- Неправильне поводження з пристроєм може призвести до витоку мастильних матеріалів.
- Якщо шнур живлення пошкоджений, його необхідно замінити. Заміну має проводити сервісний агент виробника або кваліфікований фахівець.



Цей пристрій не призначений для використання особами (включно з дітьми) з обмеженими фізичними, сенсорними або розумовими здібностями або з відсутністю досвіду і знань, якщо тільки їм не було надано нагляд або інструкцію щодо використання приладу особою, відповідальною за їхню безпеку. Слід стежити за тим, аби діти не гралися з пристроєм.



**УВАГА:** Для захисту електричної розетки та запобігання можливому ураженню електричним струмом необхідно встановити аварійний переривник заземлення (GFCI - США) або пристрій захисного вимкнення (ПЗВ - Європа).

## ЗБЕРІГАЙТЕ ЦІ ІНСТРУКЦІЇ

## Вступ

### Огляд системи

Робот-пилосос очищує дно і стіни басейну, збираючи бруд і сміття у внутрішні фільтри. У цьому посібнику користувача пояснюється, як керувати пилососом, включно з процедурами очищення, обслуговування та зберігання.

### Примітка:

В цьому посібнику розглядаються кілька моделей роботів-пилососів. Існують деякі варіанти комплектації залежно від конкретної моделі.

### Як робот-пилосос очищує ваш басейн

Після того, як робот-пилосос поміщений в басейн і активований, він працює відповідно до програми, встановленої через блок живлення і керування. Пилосос рухається по дну і стінах басейну, покриваючи всю їхню площу. Після завершення своєї програми робот залишається неактивним на дні басейну.

### Примітка:

Сходження на стіну є додатковою функцією. Коли цю функцію ввімкнено, пилосос піднімається по стіні з інтервалами відповідно до своєї внутрішньої програми. Здатність робота підніматися сходами в басейні залежить від геометрії та матеріалу сходинок.

### Умови експлуатації

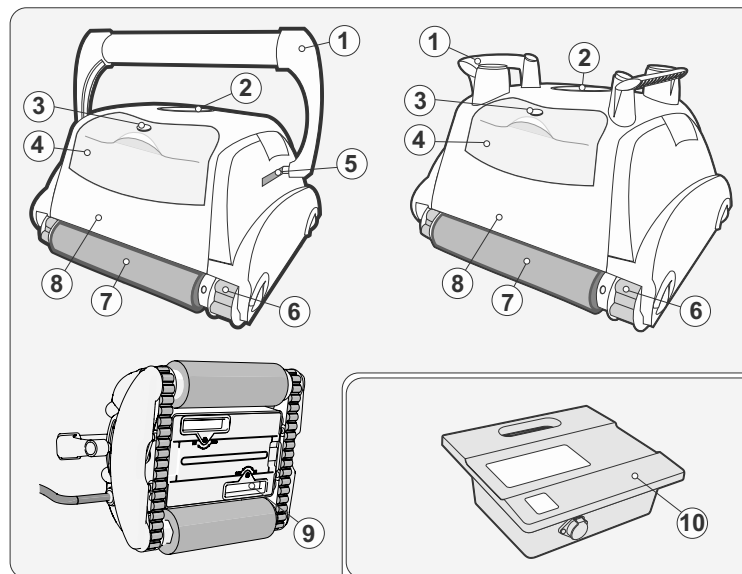
Робот-пилосос призначений для використання в басейнах за таких умов:

- Температура коливається від 13 °C до 35 °C (55-95 °F), рекомендована температура - від 22 до 32 °C (72-90 °F).
- рН води: 7,2 - 7,6
- Рівень хлору: необхідно підтримувати відповідно до інструкцій виробника басейну (рекомендується 2-4ppm).

### Примітка:

Недотримання правил експлуатації басейну відповідно до рекомендованих умов роботи може перешкодити правильній роботі робота-пилососа. Під час шоквої обробки хлором необхідно витягнути пилосос із води.

## Комплектуючі



- 1) Рухайка
- 2) Верхній випускний отвір
- 3) Розблокування фільтра
- 4) Верхній доступ до фільтра
- 5) Механізм блокування рукоятки
- 6) Гусеничний привід
- 7) Жорстка щітка
- 8) Корпус пристрою
- 9) Водозабірник
- 10) Блок живлення

### ДОДАТКОВО

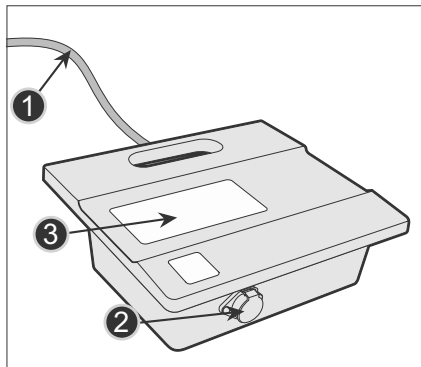
- 11) Пульст ДК
- 12) Візок "Trolley"
- 13) Візок "Caddy"
- 14) Таймер (купується окремо)



## Комплектуючі

### Блок живлення та керування

Блок живлення та керування під'єднаний до робота-пилососа через плаваючий кабель. Блок живиться від мережі змінного струму (1), подає низьку напругу і команди пилососу через роз'єм (2). Блок оснащений панеллю керування (3) з різними елементами керування для роботи роботизованого пилососа.



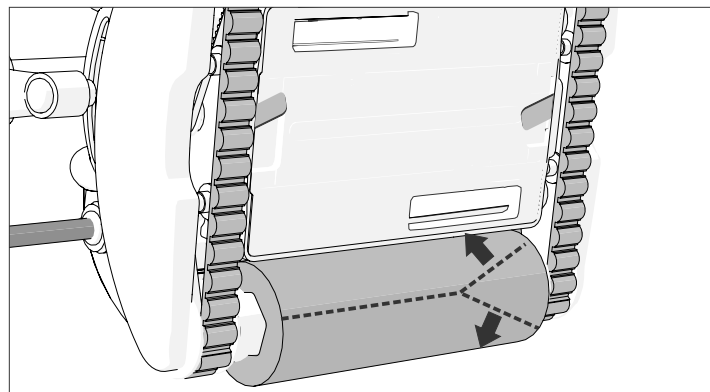
### Вміст упаковки:

- Робот-пилосос і плаваючий кабель
- Блок живлення та керування
- Посібник користувача

Залежно від придбаної моделі в комплект можуть входити такі аксесуари:

- Пульт дистанційного керування
- Візок "Caddy"
- Візок "Trolley"
- Додаткові аксесуари

## Експлуатація



### Зняття захисної оболонки зі щіток

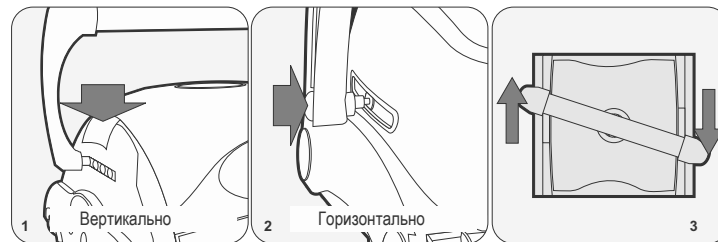
Робот-пилосос постачається зі щітками, покритими захисною оболонкою. Обережно зніміть нейлонові оболонки зі щіток.

**ПОПЕРЕДЖЕННЯ.** Не використовуйте гострий інструмент для зняття оболонки, оскільки це може пошкодити щітки.

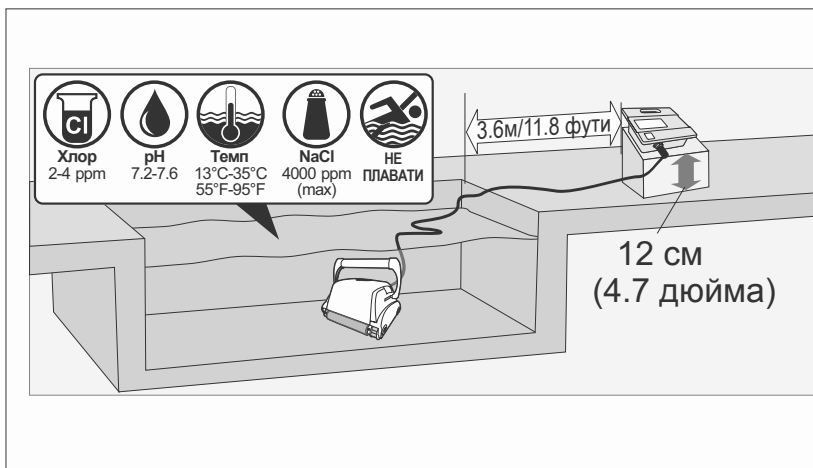
### Регулювання плаваючої рукоятки

На моделях, здатних підніматися по стіні, встановіть плаваючу рукоятку:

1. Натисніть кнопку блокування (1 або 2 залежно від моделі), аби зняти блокування рукоятки.
2. Встановіть рукоятку (3) по діагоналі в максимальне положення.
3. Повторіть кроки 1 і 2 з іншого боку пристрою.



## Експлуатація



### Розміщення блоку живлення та керування

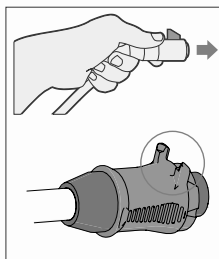
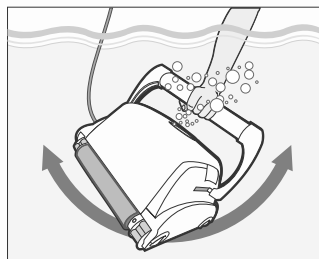
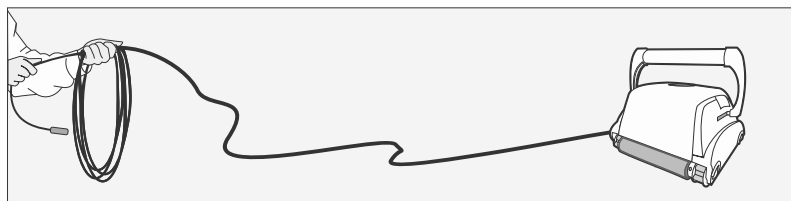
4. Встановіть блок живлення та керування на відстані щонайменше 3,6 метра від басейну і щонайменше 12 см над його поверхнею.

**УВАГА:** Блок живлення та керування не має піддаватися впливу води або прямих сонячних променів.

5. Звільніть плаваючий кабель від пластикових стяжок, які використовуються для фіксації кабелів під час транспортування.

### Перед зануренням пілососа у воду

1. Переконайтеся, що в басейні немає людей.
2. Переконайтеся, що фільтри чисті.
3. Переконайтеся, що умови догляду за басейном дотримані; (див. "Умови експлуатації")



### Занурення пілососа у воду

1. Розгорніть плаваючий кабель. Рекомендується збільшити довжину кабелю, що дорівнює розміру діагоналі басейну, ще на два метри.
2. Помістіть пілосос у басейн.
3. Дозвольте пілососу опуститися на дно басейну. Не починайте роботу, поки робот-пілосос не опуститься на дно басейну.
4. Протягніть плаваючий кабель через басейн. Переконайтеся, що по басейну прокладено тільки необхідну довжину кабелю. Переконайтеся, що кабель не має переплетень або перегинів. Згорніть зайвий кабель зовні басейну поруч із блоком живлення та керування.
5. Під'єднайте плаваючий кабель (А) до роз'єму (В), що розташований на блоці живлення та керування.

**ПОПЕРЕДЖЕННЯ.** Експлуатація робота поза водою може призвести до серйозних пошкоджень і втрати гарантії.

## Експлуатація

### Запуск робота-пилососа

Підключіть блок живлення та керування до мережевої розетки (1). Загориться індикатор роботи (4), і робот-пилосос запустить програму очищення.

Якщо блок живлення і керування під'єднаний до розетки змінного струму, і індикатор роботи блимає (5), це вказує на те, що робот-пилосос перебуває в режимі очікування.

Натисніть кнопку керування (6). Загориться індикатор роботи (6), і робот-пилосос запустить програму очищення.

**Примітка.** Коли горить світлодіодний індикатор “Перевірка фільтра” (3) (опція в деяких моделях), перед зануренням пилососа в басейн необхідно очистити фільтри.

### Цикл очищення

Під час циклу очищення робот-пилосос:

- Переміщується по дну басейну, збираючи бруд і сміття.
- Змінює напрямок і обертається автоматично відповідно до обраної програми.
- Піднімається по стінах басейну кожні кілька хвилин, як зазначено в його внутрішній програмі.

**Примітка.** Робот-пилосос може іноді зупинятися на кілька секунд. Це є частиною його нормальної роботи, а не ознакою несправності.

### Припинення роботи пилососа

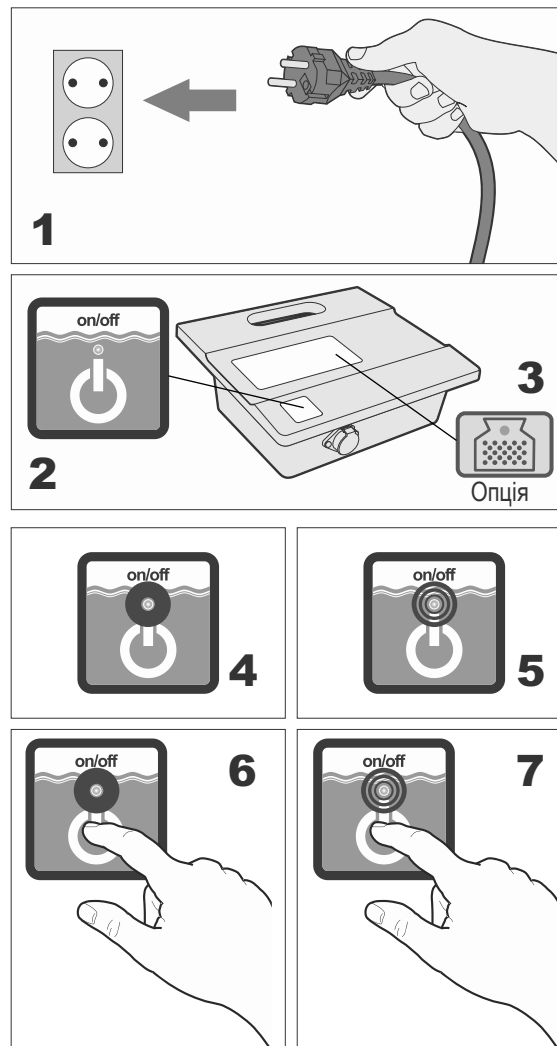
Робот-пилосос автоматично переходить у режим очікування після кожного циклу очищення, і індикатор починає блимати (5).

Аби зупинити роботу пилососа під час циклу очищення, натисніть на кнопку (7) один раз. Почне блимати індикатор роботи (7), що вказує на те, що пилосос перебуває в режимі очікування.

### Вилучення пилососа з води

1. Від'єднайте плаваючий кабель від блока живлення та керування.
2. Потягніть за плаваючий кабель, поки не з'явиться можливість взятися за рукоятку пилососа.
3. Витягніть пилосос із басейну за рукоятку.

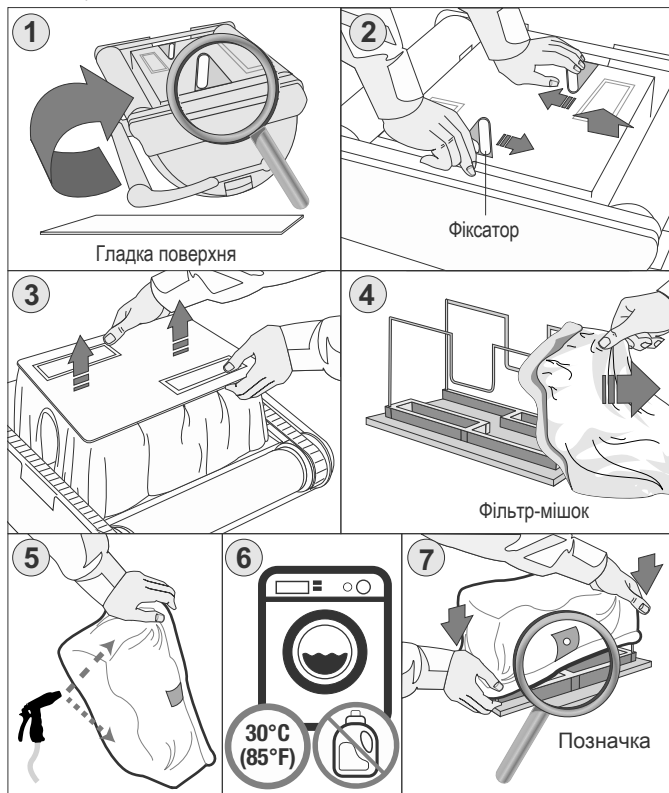
**ПОПЕРЕДЖЕННЯ.** Не використовуйте плаваючий кабель для підйому пилососа з води.



## Обслуговування

### ОЧИЩУЙТЕ ФІЛЬТР-МІШОК ПІСЛЯ КОЖНОГО ЦИКЛУ ОЧИЩЕННЯ

- Вимкніть джерело живлення. (Будь ласка, тримайте вилку подалі від контакту з водою).
- Якщо пристрій перебуває в басейні, обережно потягніть його на себе за кабель, поки рукоятка не опиниться в межах досяжності. Використовуйте рукоятку (не кабель), аби витягти пилосос із басейну після того, як більша частина води стече з пристрою.
- Переверніть пристрій дном догори на гладку поверхню (щоб запобігти подряпинам на корпусі пилососа), відпустіть фіксатори та зніміть нижню кришку.

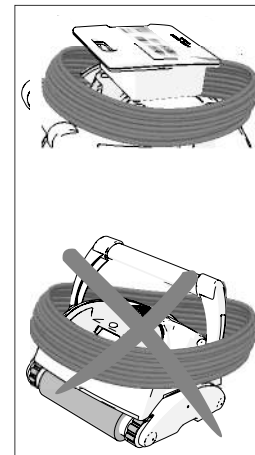


- Зніміть мішок фільтра з опорних стрижнів, виверніть його навиворіт і змийте весь бруд садовим шлангом або в раковині. Обережно прополощіть мішок, поки вода, що стікає, не стане прозорою. Мішок можна прати в пральній машині використовуючи тільки холодну воду БЕЗ МИЮЧОГО ЗАСОБУ!
- Знову встановіть мішок на опорних стрижнях за допомогою позначки в центрі однієї з довгих сторін нижньої кришки.
- Встановіть на місце нижню кришку корпусу. Натискайте на неї, поки замки фіксації не замкнуться.

### Зберігання пилососа

Коли робот-пилосос не використовується, зберігайте його відповідно до інструкцій:

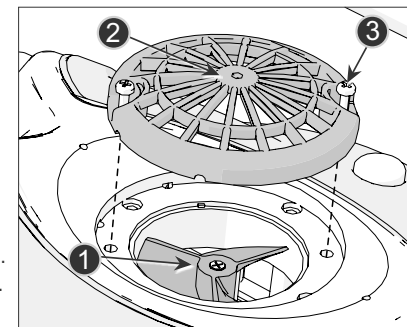
- Від'єднайте шнур живлення від мережевої розетки.
- Від'єднайте плаваючий кабель від блока живлення.
- Розкладіть плаваючий кабель, звільняючи його від скручувань.
- Промийте пилосос зсередини прісною водою і дайте йому висохнути.
- Згорніть плаваючий кабель і помістіть його НА пилосос. **Обережно: НЕ НАМОТУЙТЕ плаваючий кабель на РУКОЯТКУ робота-пилососа.**
- Зберігайте всі частини пилососа в сухому, закритому місці.
- Переконайтеся, що блок живлення та керування не піддається впливу води.



### Перевірка пропелера на виході води

Рекомендується періодично очищувати пропелер від сміття та волосся:

- Викрутіть гвинти (3), що утримують кришку водовипускного отвору (2).
- Зніміть кришку (2).
- Видаліть волосся, бруд або сміття.
- Переконайтеся, що пропелер (1) не зламаний.
- Поверніть кришку (2) і закріпіть її гвинтами (3).





У цьому розділі розглядаються параметри програмування. Пропустіть цей розділ, якщо ваша модель не може бути запрограмована або робот-пилосос уже запрограмований.

## Aquacontrol



перевірити фільтр  
perverifiri fìltro  
check filter  
filtre überprüfen  
filter überprüfen  
controllare il sacchetto filtrante  
revise el filtro



ВРЕМЯ ОЧИСТКИ  
cleaning time  
час очищення  
reinjungszeit  
tempo di pulizia  
tiempo de limpieza





SPS 100

## Aquacontrol



Програма очищення  
Programa de limpieza  
Reinigungsprogramm  
Programa de limpeza



Внутрішній таймер  
Internal timer  
Minuterie interne  
Temporizador interno  
Interne Zeitschaltuhr  
Timer interno



Перевірити фільтр  
Check filter  
Perverifiri fìltro  
Filtre überprüfen  
Controllare il sacchetto filtrante



PROGRAM 03



96h





PROGRAM 02



72h





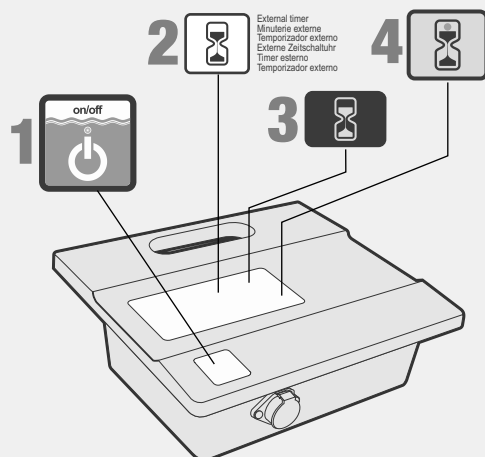
PROGRAM 01



48h



SPS 200




### Панель керування


Панель керування складається з:

- Увімкнення/Вимкнення живлення (1) - запуск і зупинка роботизованого пилососа.
- Опис функції (2) - описує функцію.
- Кнопки керування (3) - сині, дають змогу вибрати відповідну функцію.
- Індикатор стану (4) - індикатор горить, щоб відобразити обрану опцію або стан пилососа.

## Aquacontrol




Поверот  
Swivel  
Drehlager  
Manopola di disassortigliamento  
Swivel



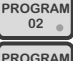
Внутрішній таймер  
Internal timer  
Temporizador interno  
Interne Zeitschaltuhr  
Timer interno



Перевірити фільтр  
Perverifiri fìltro  
Revise el filtro  
Filtre überprüfen  
Controllare il sacchetto filtrante




HIGH




96h






PROGRAM 03



72h

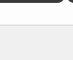




NORMAL




48h




SPS 300


## Aquacontrol




Автоматичне  
Автомatische  
Auto detect  
Automatiche erkennenung  
Auto diagnosis




Внутрішній таймер  
Internal timer  
Temporizador interno  
Interne Zeitschaltuhr  
Timer interno




Перевірити фільтр  
Perverifiri fìltro  
Revise el filtro  
Filtre überprüfen  
Controllare il sacchetto filtrante




HIGH




96h







NORMAL




72h







PROGRAM 03




96h







PROGRAM 02




72h






PROGRAM 01




48h




SPS 400

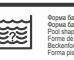
## Aquacontrol




Автоматичне  
Автомatische  
Auto detect  
Automatiche erkennenung  
Auto diagnosis




Внутрішній таймер  
Internal timer  
Temporizador interno  
Interne Zeitschaltuhr  
Timer interno




Перевірити фільтр  
Perverifiri fìltro  
Revise el filtro  
Filtre überprüfen  
Controllare il sacchetto filtrante




HIGH




96h







NORMAL




72h




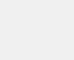


PROGRAM 03

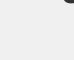


96h

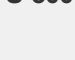





PROGRAM 02




72h






PROGRAM 01



48h



SPS 500

## Модель

## ОПИС КНОПОК

100/200  
300/400  
500



### Перевірте фільтр

- Увімкнена лампочка означає, що мішок фільтра необхідно витягти, очистити і належним чином встановити назад для ефективної роботи пилососа.
- У моделях 300, 400, 500 - робот-пилосос перестане підніматися по стінах, щойно загориться "Перевірка фільтра".

100



### Час прибирання

- Час, що витрачається на прибирання басейну. Натисніть кнопку, аби вибрати потрібний час. Червоне світло відобразить ваш вибір. Ця функція може бути обрана тільки тоді, коли блок живлення перебуває в режимі очікування.

200  
300/400



### Внутрішній таймер - Автоматичний режим роботи:

- Кожні 48 годин
- Кожні 72 години
- Кожні 96 годин

200/300



### Вибір програми очищення:

- Програма 01 - 1 година очищення дна та стін
- Програма 02 - 1,5 години очищення дна та стін
- Програма 03 - 2 години очищення дна та стін

400



### Вибір програми очищення:

- Програма 01 - 1.5 години очищення тільки дна
- Програма 02 - 2 години очищення дна і стін
- Програма 03 - 2.5 години очищення дна і стін

500



### Вибір програми очищення:

- Програма 01 - 2 години прибирання тільки дна
- Програма 02 - 4 години прибирання дна і стін (на деяких моделях функція очищення стін недоступна)
- Програма 03 - 5 годин прибирання дна і стін (на деяких моделях функція очищення стін недоступна)

200  
300/400



### Зовнішній таймер

- Ця функція дає можливість кінцевому користувачеві запрограмувати графік очищення через зовнішній таймер (продається окремо). Натискання цієї кнопки вмикає та вимикає цю функцію.

300/400  
500



### Поворот - налаштування швидкості поворотів робота в басейні.

- Normal - Стандартний режим
- High - Різна швидкість поворотів

400/500



**Автовизначення:** ця функція не дає змоги роботу застрявати на перешкодах у басейні, як-от основні стоки, сходинок, драбини тощо. Натисніть цю кнопку, аби вибрати один із таких варіантів:



**Автовизначення - ВІМК.** Оберіть цей варіант, якщо у вашому басейні на дні є перешкоди, такі як високий стік. Якщо робот наштотхнеться на перешкоду, це запобіжить зміні його напрямку.



**Автовизначення - УВІМК.** Оберіть цей варіант, якщо на дні басейну немає перешкод.

400/500



**Форма басейну:**

Дозволяє роботу розраховувати найефективніший шаблон очищення для обраної форми басейну. Натисніть кнопку, аби вибрати найбільш підходящий шаблон. Червоне світло відобразить ваш вибір.

500



**Рівень очищення - Зміна характеристик очищення**



Швидкий: оберіть, якщо у вашому басейні невелика кількість бруду

Звичайний: оберіть для щоденного обслуговування

Ретельний: оберіть, якщо у вашому басейні велика кількість бруду

500

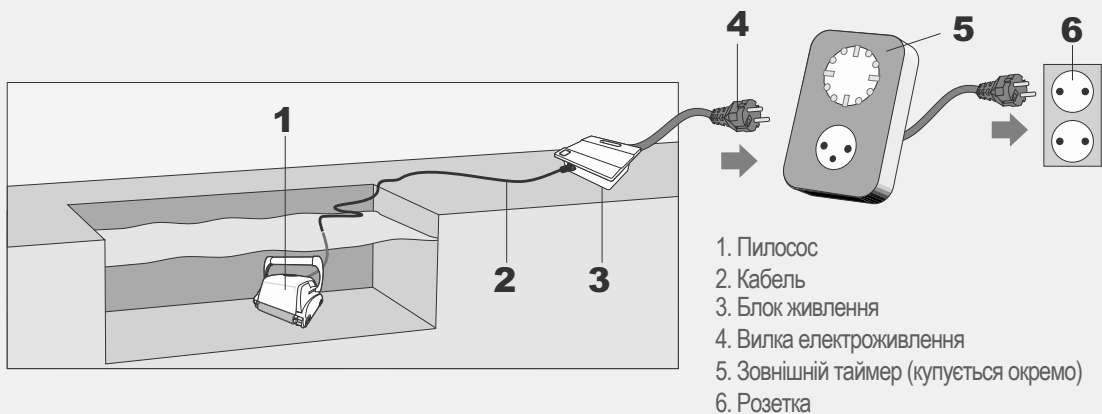


**Затримка увімкнення**

Коли цей параметр увімкнено, пилосос почне працювати через 2 години затримки.

Ця функція використовується для того, аби дозволити сміттю опуститися на дно перед початком прибирання.

## Зовнішній таймер



1. Пилосос
2. Кабель
3. Блок живлення
4. Вилка електроживлення
5. Зовнішній таймер (купується окремо)
6. Розетка

### Використання зовнішнього таймера (Опціонально, слід купувати окремо)

Зовнішній таймер можна використовувати для автоматичної активації пилососа в заздалегідь встановлений час. Зовнішній таймер має бути під'єднаний між настінною розеткою та блоком живлення й керування.

## Посібник з усунення несправностей

### РОБОТ-ПИЛОСОС НЕ ВМИКАЄТЬСЯ

#### У розетці немає електрики

1. Від'єднайте пилосос від блока живлення та керування.
2. Відключіть блок живлення від розетки, зачекайте 30 секунд і знову підключіть.
3. Увімкніть живлення. Якщо пилосос не увімкнувся, під'єднайте його до іншої розетки.

#### Плаваючий кабель неправильно під'єднаний до блоку живлення та керування.

Заново під'єднайте плаваючий кабель до блоку живлення.

#### Перешкода в приводній системі пилососа

1. Обережно переверніть пилосос, аби оглянути його знизу.
2. Прокрутіть гусениці та щітки вручну. Вони мають прокручуватися, але не надто вільно.
3. За необхідності видаліть перешкоди та сміття.

#### Пропелер не обертається через скупчення волосся

Перевірте, чи не зламаний пропелер або, можливо, його необхідно почистити (див. "Перевірка пропелера")

### ПИЛОСОС РУХАЄТЬСЯ, АЛЕ НЕ КАЧАЄ ВОДУ

#### Фільтри забруднені

1. Зніміть фільтри.
2. Запустіть пилосос у басейні без фільтрів. Якщо він працює правильно, ретельно очистіть або замініть фільтри.

#### Пропелер зламаний або не обертається через скупчення волосся

Перевірте, чи не зламаний пропелер або, можливо, його необхідно почистити (див. "Перевірка пропелера").

### ПИЛОСОС КАЧАЄ ВОДУ, АЛЕ НЕ РУХАЄТЬСЯ

#### Перешкода в приводній системі пилососа

1. Обережно переверніть пилосос, аби оглянути його знизу.
2. Прокрутіть гусениці та щітки вручну. Вони мають прокручуватися, але не надто вільно.
3. За необхідності видаліть перешкоди та сміття.

### ПИЛОСОС ВМИКАЄТЬСЯ, АЛЕ ЧЕРЕЗ КОРОТКИЙ ЧАС ВИМИКАЄТЬСЯ

#### Фільтри забруднені

1. Зніміть фільтри.
2. Запустіть пилосос у басейні без фільтрів. Якщо він працює правильно, ретельно очистіть або замініть фільтри.

#### Пропелер зламаний або не обертається через скупчення волосся

1. Зніміть верхні гвинти.
2. Перевірте, чи не зламаний пропелер або, можливо, його необхідно почистити.

#### Перешкода в приводній системі пилососа

1. Обережно переверніть пилосос, аби оглянути його знизу.
2. Прокрутіть гусениці та щітки вручну. Вони мають прокручуватися, але не надто вільно.
3. За необхідності видаліть перешкоди та сміття.

### ПИЛОСОС НЕ ЗБИРАЄ СМІТТЯ

#### Фільтри забруднені або мають отвори

Очистіть і переконайтеся, що у фільтрах немає отворів.

#### Пропелер зламаний або не обертається через скупчення волосся

Перевірте, чи не зламаний пропелер або, можливо, його необхідно почистити (див. "Перевірка пропелера").

#### Всмоктувальний отвір недостатньо близько до дна басейну

Перемістіть всмоктувальний отвір у положення OUT (див. "Регулювання висоти всмоктування").

### БРУД ВИХОДИТЬ ІЗ ПИЛОСОСА ПІД ЧАС ВИЛУЧЕННЯ ЙОГО З БАСЕЙНУ

#### Заслінка фільтра зламана або відсутня

Відкрийте фільтри і переконайтеся, що заслінка фільтра не зламана і працює правильно (див. "Очищення фільтрів").

#### Отвори у фільтрах

Відкрийте фільтри і переконайтеся, що в них немає отворів (див. "Очищення фільтрів").

#### Неправильно закрита нижня кришка

Переконайтеся, що нижня кришка закрита правильно.

## Посібник з усунення несправностей

### ПИЛОСОС НЕ ОЧИЩУЄ ВСЮ ЧАШУ БАСЕЙНУ

#### Фільтри забруднені

Очистіть фільтри.

#### Недостатньо довжини плаваючого кабелю для того, аби досягти дальнього кінця басейну, або кабель заплутаний

1. Переконайтеся, що довжини плаваючого кабелю достатньо для досягнення дальнього кінця басейну.
2. Переконайтеся, що плаваючий кабель правильно розкладений і не заплутався.

#### Кут рукоятки впливає на рух пілососа

Збільшіть діагональний кут рукоятки (див. "Регулювання рукоятки").

#### Неправильний рівень рН води

Переконайтеся, що рівень рН знаходиться між 7,2 і 7,6.

#### Недостатній рівень хлору

Перевірте рівень хлору і за необхідності відкоригуйте ( витягніть пілосос із басейну під час хлорування).

#### Пропелер зламаний або не обертається через скупчення волосся

1. Зніміть верхні гвинти.
2. Перевірте, чи не зламаний пропелер або, можливо, його необхідно почистити.

#### Перешкода в приводній системі пілососа

1. Обережно переверніть пілосос, аби оглянути його знизу.
2. Прокрутіть гусениці та щітки вручну. Вони мають прокручуватися, але не надто вільно.
3. За необхідності видаліть перешкоди та сміття.

### ПИЛОСОС НЕ ПІДНІМАЄТЬСЯ ПО СТІНКАХ БАСЕЙНУ

#### Пілосос не піднімається по стінках басейну

1. Переконайтеся, що ваш пілосос не є моделлю, яка очищає тільки дно басейну.
2. Переконайтеся, що на блоці живлення та керування не встановлено програму "Тільки очищення дна".

#### Фільтри забруднені

Очистіть фільтри.

**Пропелер зламаний або не обертається через скупчення волосся**  
Перевірте, чи не зламаний пропелер або, можливо, його необхідно очистити (див. "Перевірка пропелера").

#### Неправильний рівень рН води

Переконайтеся, що рівень рН знаходиться між 7,2 і 7,6.

#### Недостатній рівень хлору

Перевірте рівень хлору і за необхідності відкоригуйте ( витягніть пілосос із басейну під час хлорування).

#### Температура води не є оптимальною

Рекомендована температура води 22°C–32°C (72°F–90°F).

### КАБЕЛЬ ЗАПЛУТАНИЙ

#### Фільтри забруднені

Очистіть фільтри.

#### Неправильно закрита нижня кришка

Переконайтеся, що нижню кришку закрито правильно.

#### Кабель не був розкладений перед зануренням пілососа в басейн

Перед експлуатацією роботизованого пілососа переконайтеся, що плаваючий кабель правильно розкладений і не заплутався.

#### Занадто довгий кабель

Переконайтеся, що довжина кабелю у воді дорівнює діагональній довжині басейну плюс два метри.

#### Пропелер зламаний або не обертається через скупчення волосся

Перевірте, чи не зламаний пропелер або, можливо, його необхідно очистити (див. "Перевірка пропелера").

### НЕ ПРАЦЮЄ ПУЛЬТ ДИСТАНЦІЙНОГО КЕРУВАННЯ

#### Батарея розряджена. Світлодіод блимає або вимкнено.

Перевірте елемент живлення, натиснувши одну з кнопок. Червоний індикатор на пульті дистанційного керування не блимає і не світиться постійно, якщо батарея розряджена. Зверніться до свого постачальника або до сервісного центру.

## Пульт ДК (опціонально)

У цьому розділі розглядається робота пульта дистанційного керування (опціонально). Пульт дистанційного керування включено до деяких моделей.

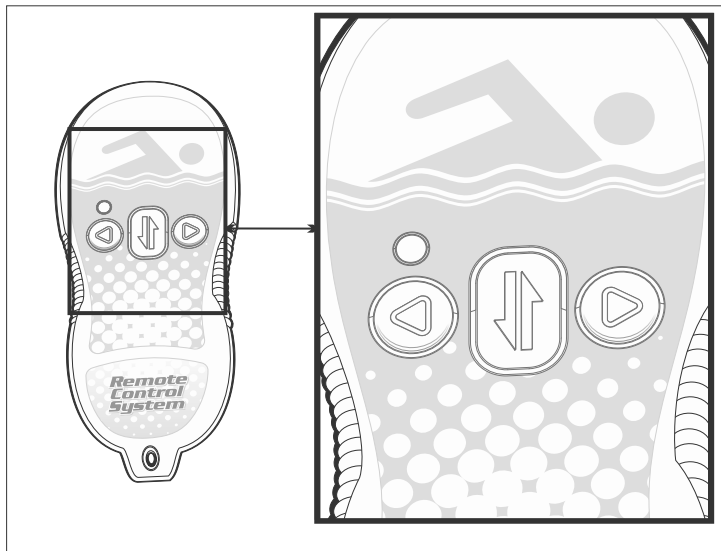
### Огляд пульта дистанційного керування

Пульт дистанційного керування є додатковою опцією, яка дає змогу керувати пілососом за допомогою кнопок дистанційного керування. Під час натискання кнопок пульта дистанційного керування радіосигнал передається на блок живлення та керування. Цей сигнал у вигляді команди передається пілососу через плаваючий кабель.

### Використання пульта дистанційного керування

1. Натисніть праву кнопку (3), аби повернути пілосос праворуч. Робот продовжує повертатися праворуч, поки ви утримуєте кнопку.
2. Натисніть ліву кнопку (1), аби повернути пілосос ліворуч. Робот продовжує повертатися ліворуч, поки ви утримуєте кнопку.
3. Натисніть кнопку "Вперед / Назад" (2), аби зупинити пілосос і змінити напрямок його руху.

Світлодіод дистанційного керування горить після кожної команди. Якщо світлодіод не реагує або блимає, замініть батарею.



## Візок "Caddy" (опціонально)

Це додатковий аксесуар, який дає змогу легко пересувати роботизований пілосос, плаваючий кабель і блок живлення та керування з місця на місце.

### Складання візка

Аби зібрати візок, вам потрібна стандартна викрутка і 8-міліметровий ключ.

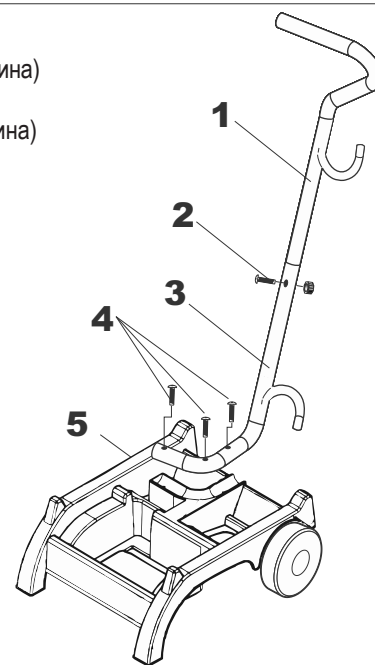
### Приєднання ручки до візка

1. Прикріпіть нижню частину ручки (3) до рами (5) за допомогою трьох гвинтів (4) і гайок.
2. З'єднайте верхню частину ручки (1) з нижньою частиною ручки (3) за допомогою гвинта (2) і гайки.

### Завантаження роботизованого пілососа на візок

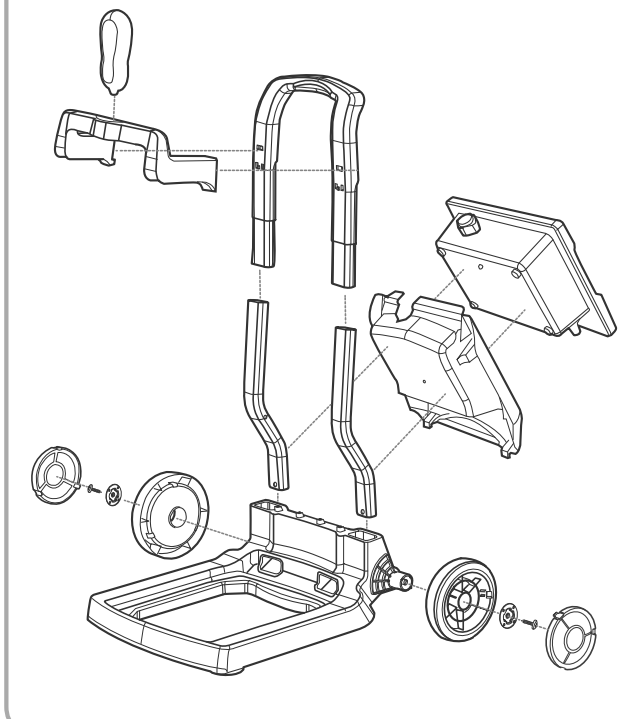
1. Поставте пілосос на основу візка.
2. Змотайте плаваючий кабель і помістіть його на пілосос.
3. Помістіть блок живлення і керування зверху пілососа, в котушку з кабелю.

1. Ручка (Верхня частина)
2. Гвинти ручки
3. Ручка (Нижня частина)
4. Гвинти рами
5. Рама візка

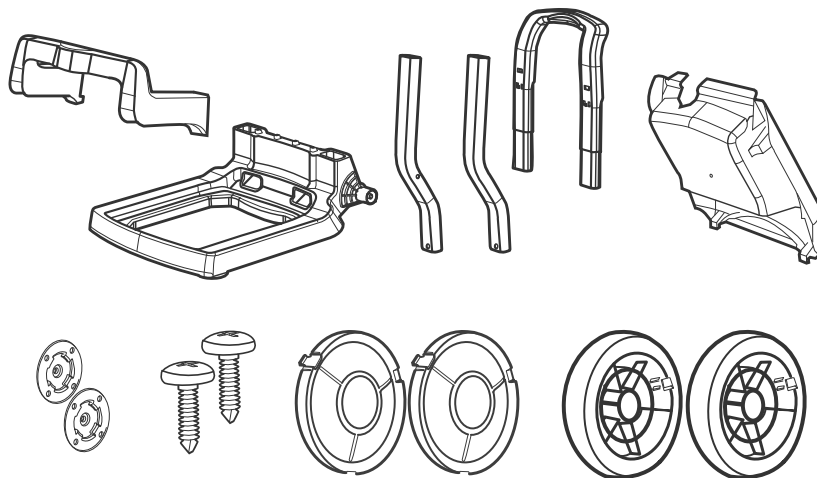


## Візок "Trolly" (опціонально)

### Схема монтажу



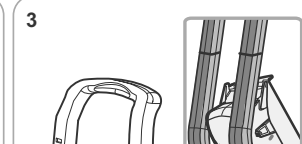
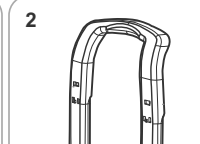
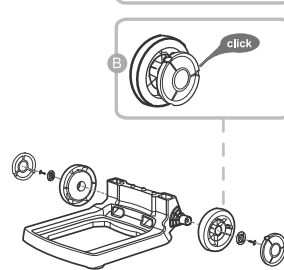
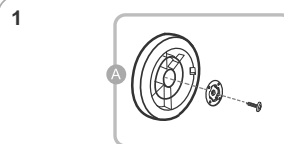
### Деталі



Це додатковий аксесуар, який дає змогу легко пересувати роботизований пилосос, а також має місце для кріплення блоку живлення та керування.

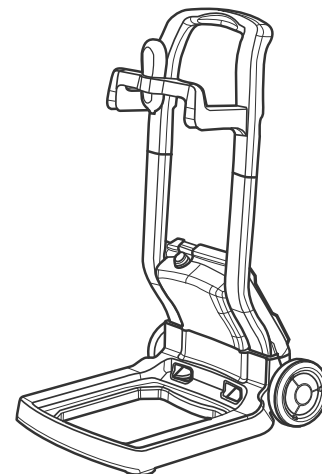
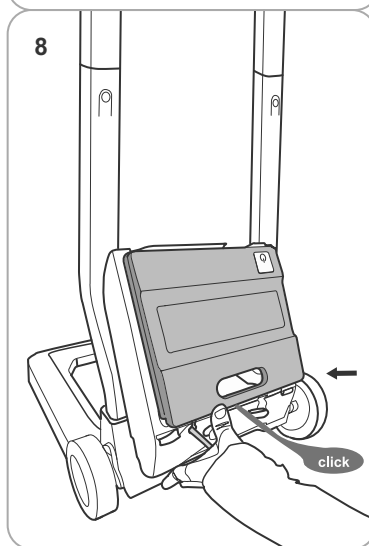
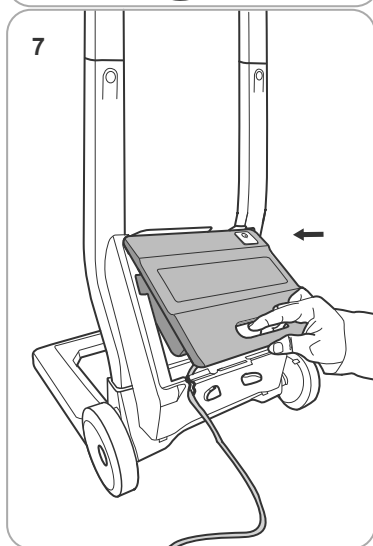
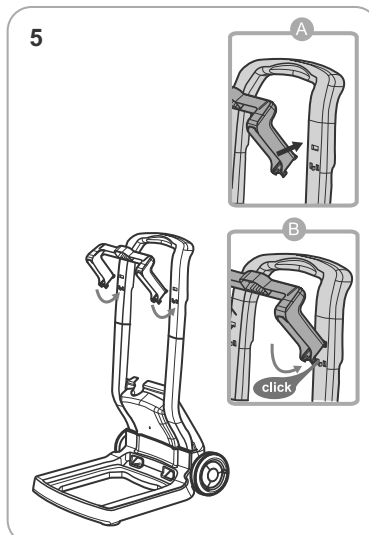
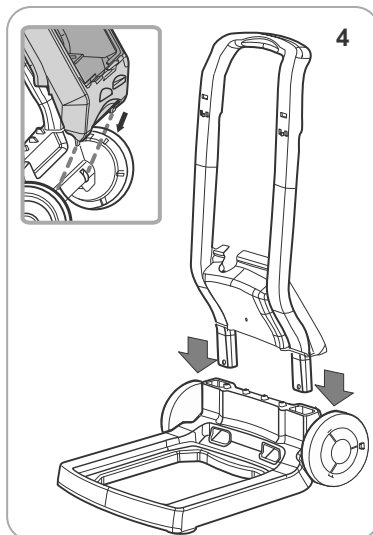
Щоб зібрати візок:

1. Прикріпіть колеса до обох боків основи візка і закріпіть кожне колесо гвинтом, потім встановіть кришку.
2. З двох частин зберіть ручку.
3. Приєднайте корпус блоку живлення та керування, вставивши верхні виступи в отвори в ручці.

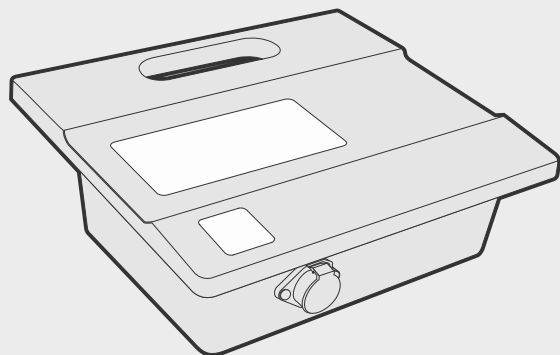


## Візок "Trolly" (опціонально)

4. Вставте ручку в основу візка.  
Затисніть нижні виступи основи для встановлення блоку живлення та керування в основу візка.
5. Приєднайте тримач пульта дистанційного керування, вставивши верхню частину в ручку візка і повернувши тримач вниз до фіксації нижньої частини.
6. Приєднайте кабель живлення.
7. Помістіть кабель блоку живлення та управління в паз в основі візка.
8. Помістіть верхню частину блоку живлення та керування в корпус і натисніть на нижню частину вниз до клацання в основі візка.







#### **Заземлення**

Джерело живлення має бути підключене до заземленої трипровідної розетки. Мережеве живлення має бути під'єднане через GFCI (переривник ланцюга замикання на землю) або RCD (пристрій залишкового струму) з номінальним залишковим робочим струмом не більше 30 мА.

#### **Запобіжник!**

Заміна запобіжника повинна проводитися тільки авторизованим сервісним агентом або навченим і кваліфікованим фахівцем. Для забезпечення постійного захисту від ризику загоряння замінійте запобіжник тільки на запобіжник того самого типу та номіналу.

#### **Обслуговування та безпека!**

Кришка повинна зніматися тільки уповноваженим сервісним агентом або кваліфікованим фахівцем. Користувач не може виконувати внутрішні налаштування або заміну компонентів.

Перед зняттям кришки необхідно від'єднати кабель живлення.

Якщо шнур живлення пошкоджено, він має бути замінений уповноваженим сервісним агентом або кваліфікованим фахівцем. Не вмикайте живлення, якщо шнур пошкоджено.

#### **Умови навколишнього середовища!**

Джерело живлення призначене для роботи як у приміщенні, так і на відкритому повітрі. Однак не слід експлуатувати пристрій під прямими сонячними променями або піддавати його впливу води. Не допускається експлуатація блоку живлення за температури довкілля вище 40°C.