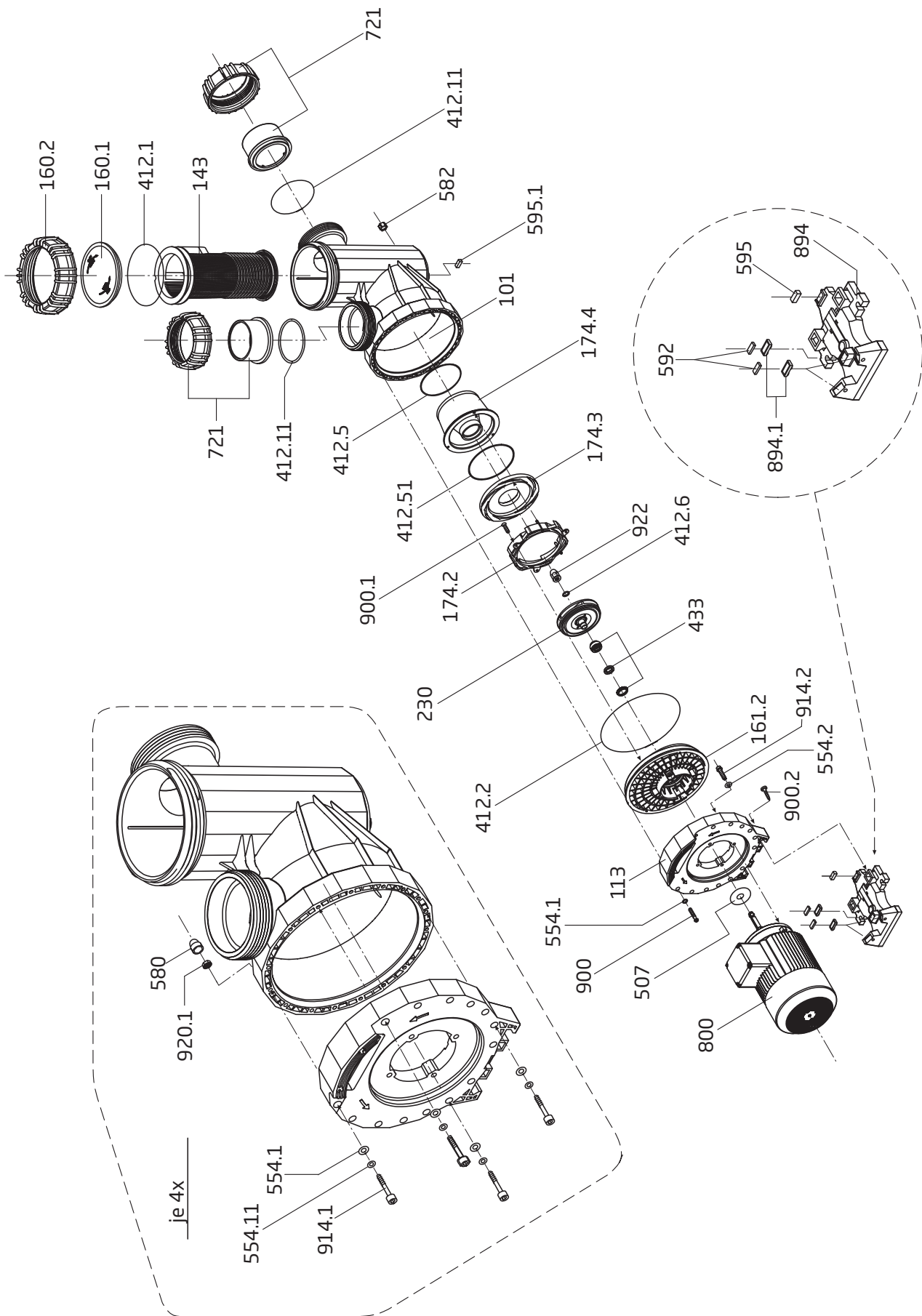


BADU® Resort 30, 40, 45, 50, 55 + 50-PM



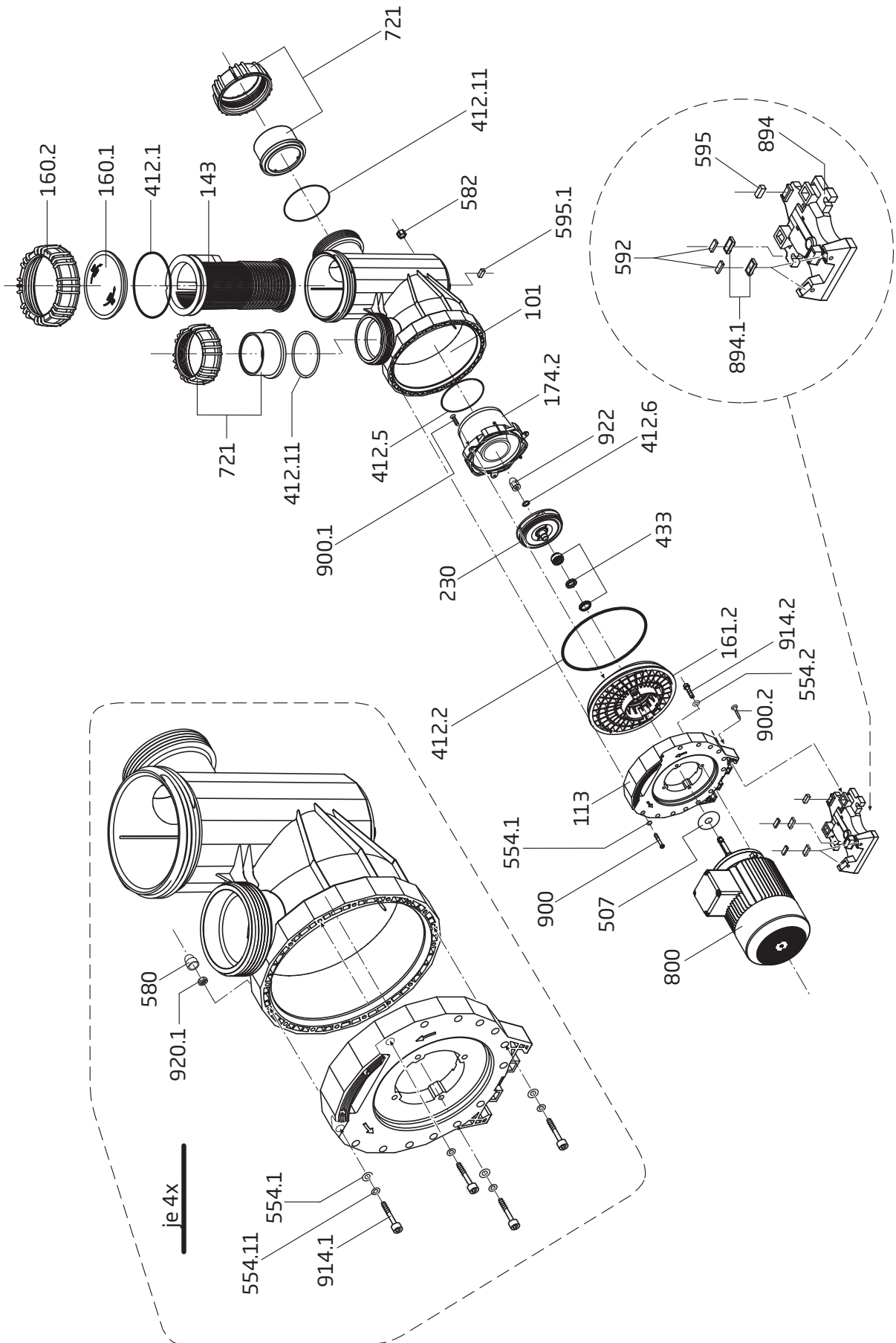
Деталь Part	К-во Qty.	Описание	Description	Артикул № Article no.	
101	1	Черный корпус, состоящий из : Детали № 101, 143, 160.1, 160.2, 412.1 + 582	Housing cpl., black, consisting of : Part 101, 143, 160.1, 160.2, 412.1 + 582		
		90 мм, для BADU Resort 30, 40 и 45	90 mm, for BADU Resort 30, 40 and 45	290.2010.113	
	110 мм, для BADU Resort 50, 50-PM и 55	110 mm, for BADU Resort 50, 50-PM and 55	290.2010.114		
	1	Голубой корпус, состоящий из : Детали № 101, 143, 160.1, 160.2, 412.1 + 582	Housing cpl., blue, consisting of : Part 101, 143, 160.1, 160.2, 412.1 + 582		
90 мм, для BADU Resort 30, 40 и 45		90 mm, for BADU Resort 30, 40 and 45	290.2010.116		
110 мм, для BADU Resort 50, 50-PM и 55		110 mm, for BADU Resort 50, 50-PM and 55	290.2010.117		
113	1	Промежуточный корпус	Intermediate housing	290.2011.300	
143	1	Корзина фильтра	Strainer basket	290.2014.300	
160.1	1	Прозрачная крышка	Transparent lid	290.2016.010	
160.2	1	Кольцо для крышки, цвет черный	Ring for lid, black	290.2016.020	
161.2	1	Корпус сальника	Gland housing	290.2016.121	
174.2	1	Диффузор	Diffuser	290.2017.425	
174.3	1	Защитный диск для диффузора	Cover disk for diffuser	290.2017.424	
174.4	1	Центрирующее кольцо для диффузора	Centring ring for diffuser	290.2017.421	
230 *	1	Крыльчатка	Impeller		
		d = 113 мм, b = 13,5 мм, для BADU Resort 30	dia = 113mm, b = 13.5mm, for BADU Resort 30	290.2023.001	
		d = 121 мм, b = 12,5 мм, для BADU Resort 40	dia = 121mm, b = 12.5mm, for BADU Resort 40	290.2023.002	
		d = 128 мм, b = 12 мм, для BADU Resort 45 и 50-PM	dia = 128mm, b = 12mm, for BADU Resort 45 and 50-PM	290.2023.003	
		d = 133 мм, b = 11,5 мм, для BADU Resort 50	dia = 133mm, b = 11.5mm, for BADU Resort 50	290.2023.004	
d = 140 мм, b = 11 мм, для BADU Resort 55	dia = 140mm, b = 11mm, for BADU Resort 55	290.2023.005			
412.1	1	Уплотнительное кольцо для крышки, 175 x 6,5 мм	O-ring for lid, 175 x 6.5 mm	290.2041.210	
412.2	1	Уплотнит. кольцо для корпуса сальника, 265 x 6 мм	O-ring for gland housing, 265 x 6 mm	290.2041.220	
412.5	1	Уплотнит. кольцо для диффузора, 123,19 x 5,33 мм	O-ring for diffuser, 123.19 x 5.33 mm	292.0341.210	
412.6	1	Уплотнительное кольцо для гайки крыльчатки, 16,9 x 2,75 мм, Viton	O-ring for impeller nut, 16.9 x 2.75 mm, Viton	292.3541.222	
412.11	2	Уплотнительное кольцо для трубных соединений	O-ring for pipe connections		
		97,8 x 5,33 мм, для BADU Resort 30, 40 и 45	97.8 x 5.33 mm, for BADU Resort 30, 40 and 45	292.1141.255	
		123,19 x 5,33 мм, для BADU Resort 50, 50-PM и 55	123.19 x 5.33 mm, for BADU Resort 50, 50-PM and 55	292.0341.210	
412.51	1	Уплотнительное кольцо для защитного диска для диффузора, 145 x 2,5 мм	O-ring for cover disk for diffuser, 145 x 2.5 mm	290.2041.251	
433	1	Механическое уплотнение, 20 мм	Mechanical seal cpl., 20 mm	292.0343.310	
507	1	Смазочное кольцо, 18 x 45 x 4 мм	Splash ring, 18 x 45 x 4 mm	292.0850.702	
554.1	16	Шайба, d = 8,4 мм, А 2	Washer, dia = 8.4 mm, A 2	587.1250.802	
554.2	4	Шайба, d = 8,4 мм, А 2	Washer, dia = 8.4 mm, A 2	587.1250.802	
554.11	4	Шайба, d = 6,4 мм, А 2	Washer, dia = 6.4 mm, A 2	587.1250.601	
580	4	Шестигранный защитный колпачок для гайки М 6	Hexagon cap for nut M 6	290.2058.000	
582	1	Сливная заглушка с прокладкой из NBR	Drain cap, with NBR gasket		
		цвет желтый, для BADU Resort 30, 40 + 45	yellow, for BADU Resort 30, 40 and 45	292.1658.200	
		цвет черный, для BADU Resort 50, 50-PM и 55	black, for BADU Resort 50, 50-PM and 55	292.1658.203	
592	2	Пластина, 26 x 11 x 2,5 мм	Plate, 26 x 11 x 2.5 mm	290.2059.500	
595	1	Резиновый буфер, 10 x 10 x 27 мм	Rubber buffer, 10 x 10 x 27 mm	292.0359.501	
595.1	1	Резиновый буфер, 10 x 12,5 x 27 мм	Rubber buffer, 10 x 12.5 x 27 mm	290.1259.500	
721	2	Соединение для BADU Resort 30, состоящее из:	Union for BADU Resort 30, consisting of:		
		Соединительная гайка для муфты, d = 75 мм	Union nut for glue socket dia = 75 mm	290.2072.111	
			Муфта, d = 75 мм, цвет черный	Glue socket dia = 75 mm, black	290.2072.105
	2	Соединение для BADU Resort 40 и 45, состоящее из:	Union for BADU Resort 40 and 45, consisting of:		
		Соединительная гайка для муфты, d = 90 мм	Union nut for glue socket dia = 90 mm	290.2072.111	
			Муфта, d = 90 мм, цвет черный	Glue socket dia = 90 mm, black	290.2072.101
2	Соединение для BADU Resort 50, 50-PM и 55, состоящее из:	Union for BADU Resort 50, 50-PM and 55, consisting of:			
	Соединительная гайка для муфты, d = 110 мм	Union nut for glue socket dia = 110 mm	290.2072.112		
		Муфта, d = 110 мм, цвет черный	Glue socket dia = 110 mm, black	290.2072.103	
800	1	Трехфазный двигатель	Three-phase motor		
		1,50 кВт, 400/230 В, для BADU Resort 30	1.50 kW, 400/230 V, for BADU Resort 30	297.0150.009	
		2,20 кВт, 400/230 В, для BADU Resort 40	2.20 kW, 400/230 V, for BADU Resort 40	297.0220.010	
		2,60 кВт, 400/230 В, для BADU Resort 45	2.60 kW, 400/230 V, for BADU Resort 45	297.0260.007	
		3,00 кВт, 400/230 В, для BADU Resort 50	3.00 kW, 400/230 V, for BADU Resort 50	297.0300.006	
		3,00 кВт, 400/230 В, для BADU Resort 50-PM	3.00 kW, 400/230 V, for BADU Resort 50-PM	296.0300.001	
		4,00 кВт, 690/400 В, для BADU Resort 55	4.00 kW, 690/400 V, for BADU Resort 55	297.0400.010	

Деталь Part	К-во Qty.	Описание	Description	Артикул № Article no.
894	1	Опора двигателя	Motor foot	290.2089.400
894.1	10 6	Адаптер для опоры двигателя для BADU Resort 30 (от 01/2012) и 50-PM для BADU Resort 40, 45, 50 и 55	Adapter for motor foot for BADU Resort 30 (from 01/2012) and 50-PM for BADU Resort 40, 45, 50 and 55	292.0389.410
894.2	1	Адаптер для BADU Resort 30 (до 12/2011)	Adapter foot for BADU Resort 30 (until 12/2011)	290.2089.420
900	12	Винт, 7 x 48,4 мм, А 2	Screw, 7 x 48.4 mm, A 2	292.1690.002
900.1	3	Потайной винт, 5,5 x 22 мм, А 2	Countersunk screw, 5.5 x 22 mm, A 2	587.9825.522
900.2	2	Винт, 4 x 16 мм, А 2	Screw, 4 x 16 mm, A 2	290.2090.020
914.1	4	Винт с внутренним шестигранником, М 6 x 65, А 2	Hexagon socket screw, M 6 x 65, A 2	587.9120.665
914.2	4	Винт с внутренним шестигранником, М 8 x 35, А 2	Hexagon socket screw, M 8 x 35, A 2	587.9120.835
920.1	4	Самоконтрящаяся гайка, М 6, А 2	Self-locking nut, M 6, A 2	292.1192.015
922	1	Гайка крыльчатки, М 12	Impeller nut, M 12	292.3592.202
412.11 + 721	1	Соединительный комплект, состоящий из: 2 x уплотнит. кольца, 2 x муфты, 2 x Соединительные гайки для муфты 75 мм, для BADU Resort 30 90 мм, для BADU Resort 40 и 45 110 мм, для BADU Resort 50, 50-PM и 55	Connection set cpl., consisting of: 2 x O-ring, 2 x glue socket and 2 x union nut for glue socket 75 mm, for BADU Resort 30 90 mm, for BADU Resort 40 and 45 110 mm, for BADU Resort 50, 50-PM and 55	290.2072.126 290.2072.122 290.2072.124
577	1	Открывающее устройство	Opening device	290.2099.800
	1	Ремкомплект уплотнительных колец для BADU Resort 30, 40 и 45 для BADU Resort 50, 50-PM и 55	Repair set of O-rings for BADU Resort 30, 40 and 45 for BADU Resort 50, 50-PM and 55	290.2041.297 290.2041.298
	1	Трехфазный двигатель 1,50 кВт, 400/230 В, для BADU Resort 30 2,20 кВт, 400/230 В, для BADU Resort 40 2,60 кВт, 400/230 В, для BADU Resort 45 3,00 кВт, 400/230 В, для BADU Resort 50 3,00 кВт, 400/230 В, для BADU Resort 50-PM 4,00 кВт, 690/400 В, для BADU Resort 55	Three-phase motor unit 1.50 kW, 400/230 V, for BADU Resort 30 2.20 kW, 400/230 V, for BADU Resort 40 2.60 kW, 400/230 V, for BADU Resort 45 3.00 kW, 400/230 V, for BADU Resort 50 3.00 kW, 400/230 V, for BADU Resort 50-PM 4.00 kW, 690/400 V, for BADU Resort 55	219.5305.037 219.5405.037 219.5455.037 219.5505.037 219.5505.537 219.5555.037
*		При заказе крыльчатки детали № 412.6 и 922 будут включены в комплект поставки за дополнительную плату.	If ordering an impeller we will include parts 412.6 and 922 at an additional cost.	

Запасные части для двигателей, такие как крыльчатки, кожухи вентиляторов, клеммные коробки, конденсаторы, шарикоподшипники и торцевые щитки, доступны только по запросу. При размещении запроса / заказа обязательно укажите серийный номер насоса.

Spare parts for motors such as impeller fans, fan hoods, terminal boxes, condensers, ball bearings and end shields are only available on request. Please indicate the pump serial number when placing an enquiry/order.

BADU® Resort 60, 70, 80, 110, 70-PM + 110-PM



Деталь Part	К-во Qty.	Описание	Description	Артикул № Article no.
101	1	Корпус, состоящий из: Детали 101, 143, 160.1, 160.2, 412.1 + 582	Housing cpl., consisting of: Part 101, 143, 160.1, 160.2, 412.1 + 582	
		110 мм, черный	110 mm, black	290.2010.114
		110 мм, голубой	110 mm, blue	290.2010.117
113	1	Промежуточный корпус	Intermediate housing	290.2011.300
143	1	Корзина фильтра	Strainer basket	290.2014.300
160.1	1	Прозрачная крышка	Transparent lid	290.2016.010
160.2	1	Кольцо для крышки, цвет черный	Ring for lid, black	290.2016.020
161.2	1	Корпус сальника	Gland housing	
		для BADU Resort 60, 70, 70-PM и 80 для BADU Resort 110 и 110-PM	for BADU Resort 60, 70, 70-PM and 80 for BADU Resort 110 and 110-PM	290.2016.122 290.2016.121
174.2	1	Диффузор	Diffuser	
		d = 90мм, для BADU Resort 60, 70, 70-PM + 80	dia = 90mm, BADU Resort 60, 70, 70-PM + 80	290.2017.422
		d = 110мм, для BADU Resort 110 и 110-PM	dia = 110mm, BADU Resort 110 and 110-PM	290.2017.426
230 *	1	Крыльчатка	Impeller	
		d = 117,5 мм, b = 20 мм, для BADU Resort 60	dia = 117.5mm, b = 20mm, BADU Resort 60	290.2023.006
		d = 122,5 мм, b = 20 мм, для BADU Resort 70	dia = 122.5mm, b = 20mm, BADU Resort 70	290.2023.007
		d = 120 мм, b = 20 мм, для BADU Resort 70-PM	dia = 120mm, b = 20mm, BADU Resort 70-PM	290.2023.024
		d = 127 мм, b = 20 мм, для BADU Resort 80	dia = 127 mm, b = 20 mm, BADU Resort 80	290.2023.008
		d = 145 мм, b = 15 мм, для BADU Resort 110	dia = 145mm, b = 15mm, BADU Resort 110	290.2023.009
d = 141мм, b = 15мм, для BADU Resort 110-PM	dia = 141mm, b = 15mm, BADU Resort 110-PM	290.2023.025		
412.1	1	Уплотнительное кольцо для крышки, 175 x 6,5 мм	O-ring for lid, 175 x 6.5 mm	290.2041.210
412.2	1	Уплотнит. кольцо для корпуса сальника, 265 x 6 мм	O-ring for gland housing, 265 x 6 mm	290.2041.220
412.5	1	Уплотнит. кольцо для диффузора, 123,19 x 5,33 мм	O-ring for diffuser, 123.19 x 5.33 mm	292.0341.210
412.6	1	Уплотнительное кольцо для гайки крыльчатки, 16,9 x 2,75 мм, Viton	O-ring for impeller nut, 16.9 x 2.75 mm, Viton	292.3541.222
412.11	2	Упл. кольцо для трубных соед., 123,19 x 5,33 мм	O-ring for pipe connections, 123.19 x 5.33 mm	292.0341.210
433	1	Механическое уплотнение, 20 мм	Mechanical seal cpl., 20 mm	292.0343.310
507	1	Смазочное кольцо, 18 x 45 x 4 мм	Splash ring, 18 x 45 x 4 mm	292.0850.702
554.1	16	Шайба, d = 8,4 мм, А 2	Washer, dia = 8.4 mm, A 2	587.1250.802
554.2	4	Шайба, d = 8,4 мм, А 2	Washer, dia = 8.4 mm, A 2	587.1250.802
554.11	4	Шайба, d = 6,4 мм, А 2	Washer, dia = 6.4 mm, A 2	587.1250.601
580	4	Шестигранный защитный колпачок для гайки М 6	Hexagon cap for nut M 6	290.2058.000
582	1	Сливная пробка, черная, с прокладкой из NBR	Drain cap, black, with NBR gasket	292.1658.203
592	2	Пластина, 26 x 11 x 2,5 мм	Plate, 26 x 11 x 2.5 mm	290.2059.500
595	1	Резиновый буфер, 10 x 10 x 27 мм	Rubber buffer, 10 x 10 x 27 mm	292.0359.501
595.1	1	Резиновый буфер, 10 x 12,5 x 27 мм	Rubber buffer, 10 x 12.5 x 27 mm	290.1259.500
721	2	Соединение, состоящее из:	Union, consisting of:	
		Соединит. гайка для муфты, d = 110 мм	Union nut for glue socket dia = 110 mm	290.2072.112
		Муфта, d = 110 мм, цвет черный	Glue socket dia = 110 mm, black	290.2072.103
800	1	Трехфазный двигатель	Three-phase motor	
		2,60 кВт, 400/230 В, для BADU Resort 60	2.60 kW, 400/230 V, for BADU Resort 60	297.0260.007
		3,00 кВт, 400/230 В, для BADU Resort 70	3.00 kW, 400/230 V, for BADU Resort 70	297.0300.006
		3,00 кВт, 400/230 В, для BADU Resort 70-PM	3.00 kW, 400/230 V, for BADU Resort 70-PM	296.0300.001
		4,00 кВт, 690/400 В, для BADU Resort 80	4.00 kW, 690/400 V, for BADU Resort 80	297.0400.010
		5,50 кВт, 690/400 В, для BADU Resort 110	5.50 kW, 690/400 V, for BADU Resort 110	297.0550.005
5,50 кВт, 690/400 В, для BADU Resort 110-PM	5.50 kW, 690/400 V, for BADU Resort 110-PM	296.0550.000		
894	1	Опора двигателя	Motor foot	290.2089.400
894.1	6	Адаптер для опоры двигателя	Adapter for motor foot	
		для BADU Resort 60 и 70, 80 (до 03/17)	for BADU Resort 60 and 70, 80 (until 03/17)	
		для BADU Resort 80 (на 04/17)	for BADU Resort 80 (as of 04/17)	292.0389.410
		для BADU Resort 70-PM и 110-PM	for BADU Resort 70-PM and 110-PM	
2	для BADU Resort 110	for BADU Resort 110		
900	12	Винт, 7 x 48,4 мм, А 2	Screw, 7 x 48.4 mm, A 2	292.1690.002
900.1	3	Потайной винт, 5,5 x 22 мм, А 2	Countersunk screw, 5.5 x 22 mm, A 2	587.9825.522
900.2	2	Винт, 4 x 16 мм, А 2	Screw, 4 x 16 mm, A 2	290.2090.020
914.1	4	Винт с внутренним шестигранником М 6 x 65, А 2	Hexagon socket screw, M 6 x 65, A 2	587.9120.665
914.2	4	Винт с внутренним шестигранником, М 8 x 35, А 2	Hexagon socket screw, M 8 x 35, A 2	587.9120.835

Деталь Part	К-во Qty.	Описание	Description	Артикул № Article no.
920.1	4	Самоконтрящаяся гайка, М 6, А 2	Self-locking nut, M 6, A 2	292.1192.015
922	1	Гайка крыльчатки, М 12	Impeller nut, M 12	292.3592.202
412.11 + 721	1	Соединительный комплект, 110мм, состоящий из: 2 х уплотнит. кольца, 2 х муфты 2 х соединительные гайки для муфты	Connection set cpla, 110 mm, consisting of: 2 x O-ring, 2 x glue socket and 2 x union nut for glue socket	290.2072.124
	1	Открывающее устройство	Opening device	290.2099.800
	1	Ремкомплект уплотнительных колец	Repair set of O-rings	290.2041.299
		<i>Трехфазный двигатель</i>	<i>Three-phase motor unit</i>	
		2,60 кВт, 400/230 В, для BADU Resort 60	2.60 kW, 400/230 V, for BADU Resort 60	219.5605.037
		3,00 кВт, 400/230 В, для BADU Resort 70	3.00 kW, 400/230 V, for BADU Resort 70	219.5705.037
		3,00 кВт, 400/230 В, для BADU Resort 70-PM	3.00 kW, 400/230 V, for BADU Resort 70-PM	219.5705.537
		4,00 кВт, 690/400 В, для BADU Resort 80	4.00 kW, 690/400 V, for BADU Resort 80	219.5805.037
		5,50 кВт, 690/400 В, для BADU Resort 110	5.50 kW, 690/400 V, for BADU Resort 110	219.5115.037
		5,50 кВт, 690/400 В, для BADU Resort 110-PM	5.50 kW, 690/400 V, for BADU Resort 110-PM	219.5115.537
*		При заказе крыльчатки детали № 412.6 и 922 будут включены в комплект поставки за дополнительную плату.	If ordering an impeller we will include parts 412.6 and 922 at an additional cost.	

Запасные части для двигателей, такие как крыльчатки, кожухи вентиляторов, клеммные коробки, конденсаторы, шарикоподшипники и торцевые щитки, доступны только по запросу. При размещении запроса / заказа обязательно укажите серийный номер насоса.

Spare parts for motors such as impeller fans, fan hoods, terminal boxes, condensers, ball bearings and end shields are only available on request. Please indicate the pump serial number when placing an enquiry/order.