

РУКОВОДСТВО ПОЛЬЗОВАТЕЛЯ *USER'S MANUAL*

Waterflex
Water Fitness Expert



Happy Bike

Меры безопасности / Safety Precautions

В целях вашей безопасности внимательно прочтите данные инструкции перед использованием!
For your safety, please read these instructions before use !

Собирайте данное изделие в соответствии с инструкцией по сборке, используя оригинальные детали. Перед сборкой проверьте целостность упаковки и комплектацию запасных частей.

Assembly this product properly using original parts according to the installation instruction. Before assembly, inspect whether packages are in good condition and whether spare parts are complete in accordance with transport precautions and the list of spare parts.

Перед началом тренировки убедитесь, что все крепления оборудования надежно зафиксированы.
Prior to exercise, make sure equipment fasteners are in locking state.

Устанавливайте тренажер на сухой и ровной поверхности.
Please place the exercise bike on a dry and flat ground.

Перед началом любых физических упражнений необходимо проконсультироваться с врачом, поскольку чрезмерные или плохо спланированные тренировки могут нанести вред вашему здоровью.

Before starting any exercise, it is essential to consult your doctor. An excessive training or incorrectly executed may cause health issues.

Для рационального использования вашего велотренажера следуйте данным инструкциям :

- Регулярно проверяйте уровень pH воды в вашем бассейне. Он должен быть в пределах от 6,7 до 7,6.
- Во время шоковой обработки бассейна, извлекайте тренажер из воды.
- Не располагайте велотренажер слишком близко к возвратному соплу.
- После каждого использования извлекайте велотренажер из воды и промывайте его чистой водой.

For sustainable use of your bike, please follow these instructions :

- *Regularly check the pH of your pool water. It must be between 6.7 and 7.6.*
- *In case of water shock treatment, please get out the bike from water.*
- *Avoid placing the bike too close of run-back nozzle.*
- *Get out the bike from water after each use and rinse with clear water.*

Для сборки или ремонта велотренажера используйте входящие в комплект поставки или другие подходящие инструменты.

Please use the attached or other appropriate tools to assemble or repair the exercise bike.

Для обслуживания велотренажера используйте оригинальные запчасти.

Make necessary maintenance using original spare parts.

Для вашего комфорта и безопасности отрегулируйте велотренажер для бассейна в соответствии с вашим телосложением.

For your comfort and safety, adjust the bike pool according to your body.

Этот велотренажер предназначен для использования только одним человеком за один раз.

This exercise bike. is only for use by one person at one time.

Используйте этот тренажер только по назначению, то есть для занятий спортом.

Use this bike only for the purpose for which it was intended, that is sports practice exercises.

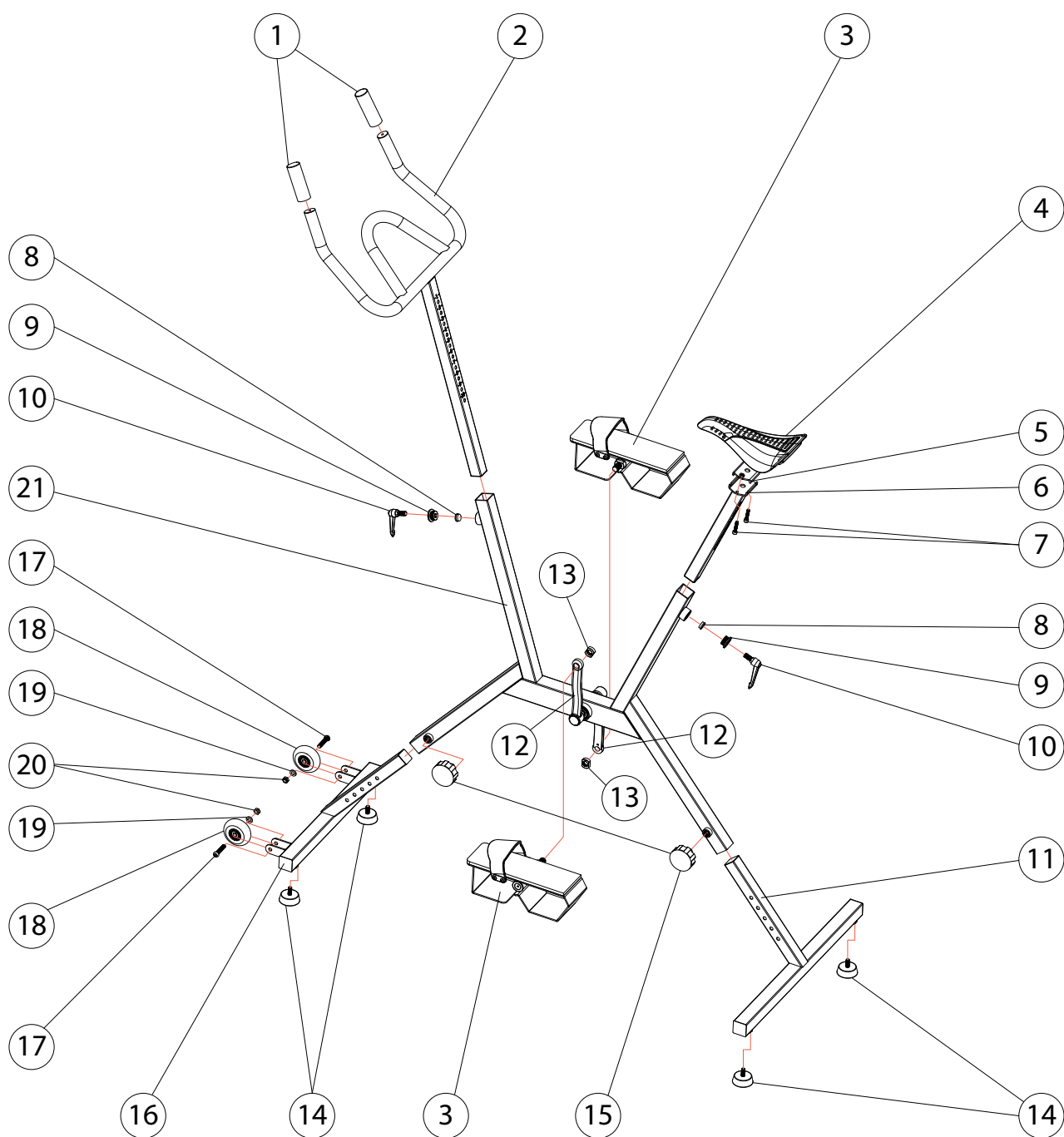
Лица с ограниченными возможностями и дети не должны использовать это устройство без присмотра ответственного взрослого.

Children and disabled persons shall use the equipment in the presence of adults or healthy people.

Максимальная нагрузка на велотренажер составляет 150 кг.

The exercise bike has a maximum load of 150KGS.

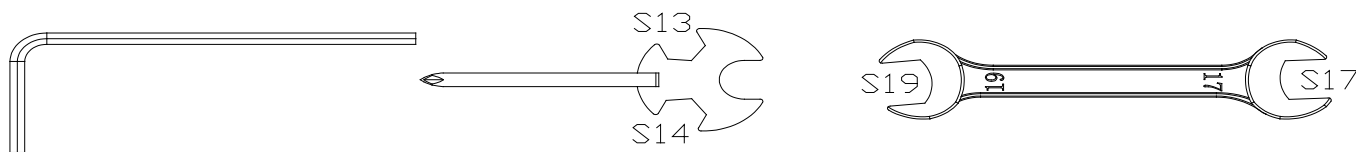
Покомпонентное изображение / Exploded view



Инструменты / Tools

Примечание: используйте эти инструменты только для сборки данного тренажера

Note: use these tools only to assemble this exercise bike



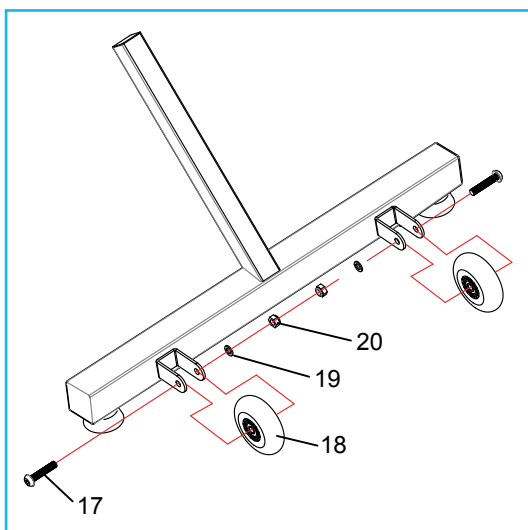
ВНИМАНИЕ: Храните инструменты в недоступном для детей месте

WARNING: Keep the tools away from babies and children

Список составных частей / Part List

№	Описание	Количество / Quantity
1	<i>Protective cap</i> / Защитная насадка	2
2	<i>Handlebar</i> / Руль	1
3	<i>Pedal (A-B)</i> / Педаль (А-В)	2
4	<i>Seat</i> / Седло	1
5	<i>Stator</i> / Статор	1
6	<i>Seat tube</i> / Подседельная стойка	1
7	<i>Bolt M6x30mm</i> / Болт М6х30мм	2
8	<i>Clench washer</i> / Шайба	2
9	<i>Welded nut</i> / Гайка приварная	2
10	<i>Handle «Click & Turn»</i> / Ручка "Click & Turn"	2
11	<i>Behind tube</i> / Задняя стойка	1
12	<i>Crank</i> / Шатун (А-В)	2
13	<i>Crank locknut (A-B)</i> / Стопорная гайка на шатун (А-В)	2
14	<i>Foot mat</i> / Присоска	4
15	<i>Height adjustment knob</i> / Ручка регулировки высоты	2
16	<i>Front tube</i> / Передняя стойка	1
17	<i>Bolt M8x40mm</i> / Болт М8х40мм	2
18	<i>Wheel</i> / Колесо	2
19	<i>Washer ø8</i> / Шайба ø8	2
20	<i>Lock nut M8</i> / Гайка М8	2
21	<i>Main frame</i> / Основная рама	1

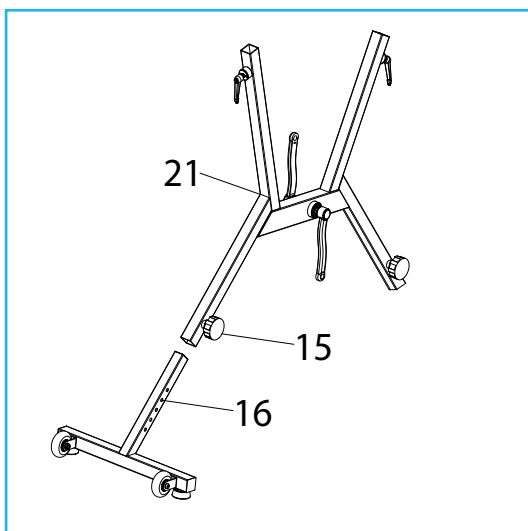
Установка / Installation



Шаг 1 / Step 1 :

Установите колесики (18) на переднюю стойку с помощью винтов (17), шайб (19) и гаек (20).

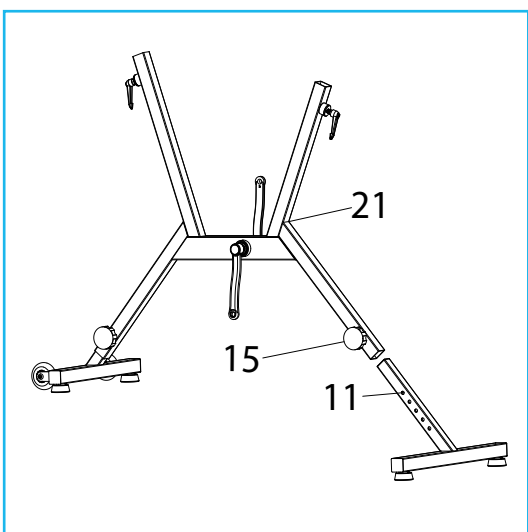
Install 18 to the front tube with 17, 19 and 20.



Шаг 2 / Step 2 :

Установите переднюю стойку (16) в основную раму (21), затем отрегулируйте ее положение с помощью круглой ручки (15).

Install the front foot tube (16) onto the main frame (21), then adjust it with knob (15).

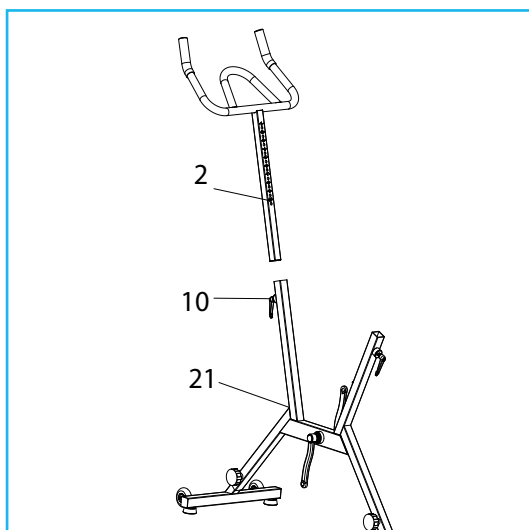


Шаг 3 / Step 3 :

Установите заднюю стойку (11) в основную раму (21), затем отрегулируйте ее положение с помощью круглой ручки (15).

Install the back foot tube (11) onto the main frame (21), then adjust it with knob (15).

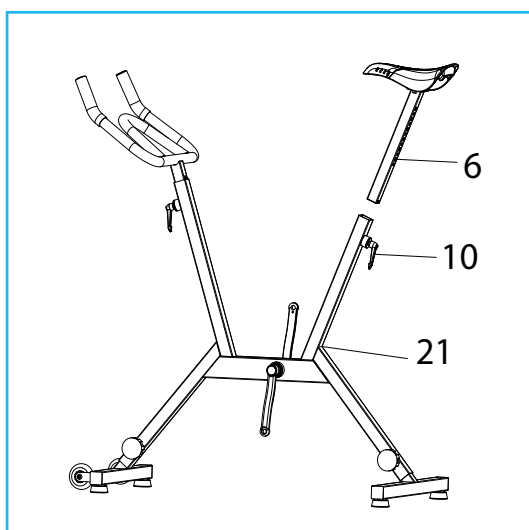
Установка / Installation



Шаг 4 / Step 4 :

Установите руль (2) в основную раму (21), затем отрегулируйте его положение с помощью ручки «Click-and-turn» (10).

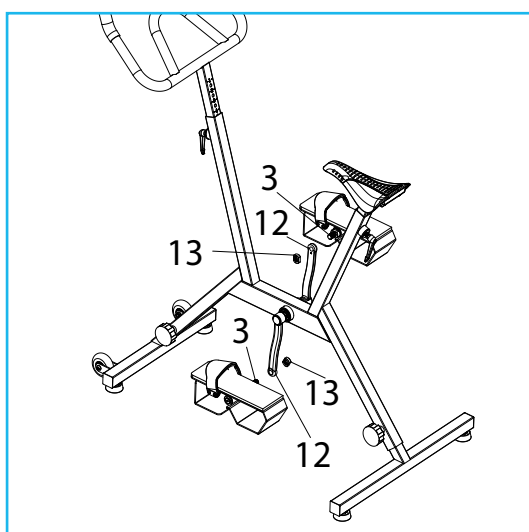
Install handlebar tube (2) onto the main frame (21), then adjust their position with the «Click-and-turn» handle (10).



Шаг 5 / Step 5 :

Установите подседельную стойку (6) в основную раму (21), затем отрегулируйте его положение с помощью ручки «Click-and-turn» (10).

Install seat tube (6) onto the main frame (21), then adjust their position with the «Click-and-turn» handle (10).

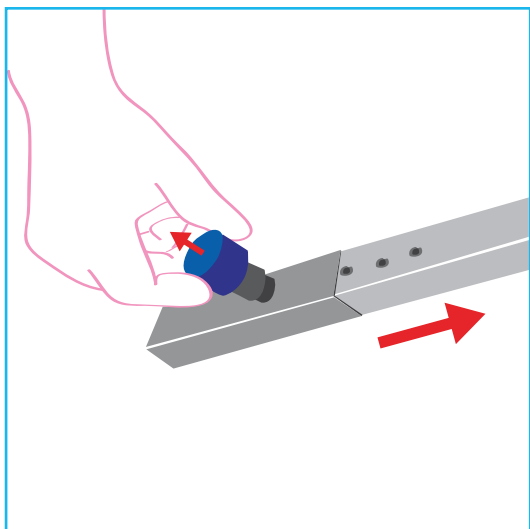


Шаг 6 / Step 6 :

Зафиксируйте педали (3) на шатунах (12) с помощью стопорных гаек (13).

Lock the pedals (3) on the cranks (12) with the lock-nuts (13).

Установка / Installation



Ручка регулировки высоты / *Height adjustment knob:*

Чтобы изменить высоту велотренажера, потяните за круглую ручку регулировки, чтобы разблокировать ее. Затем отрегулируйте высоту, верните ручку регулировки в исходное положение и плотно закрутите ее.

To modify the height of your aquabike, pull the round adjustment knob to unlock. Then adjust the length and let the adjustment knob come back in position and screw it firmly.

Рекомендации по обслуживанию / Maintenance advices

Велотренажер изготовлен из нержавеющей стали AISI 316L, соответствующей стандарту 2001/95/ЕС по общей безопасности продуктов. Благодаря антикоррозийной обработке он подходит для хлорированной, морской и термальной воды. Не требует особого ухода в воде с регулируемым уровнем pH (6,7/7,6).

The bike is made of marine quality AISI 316L stainless steel conforming to standard 2001/95/EC on the general safety of products. Its anti-corrosion treatment makes it suitable for chlorinated water, seawater and thermal waters. It does not require any special care in pH-controlled water (6.7 / 7.6).

1. После каждого использования извлекайте тренажер из бассейна и промывайте его мягкой водой.

Remove the bike after every use and rinse it with soft water.

2. Регулярно проверяйте уровень pH вашего бассейна (рекомендуемый уровень pH 7,2).

Regularly check the pH of your swimming pool (pH 7.2 advisable)

3. Вынимайте велотренажер из бассейна во время дозирования химикатов вручную или шоковой обработки. Держите его подальше, чтобы избежать брызг, которые могут привести к появлению пятен или отложений (из-за концентрации химических веществ).

Remove the bike during manual dosages of chemical products or impact treatments. Keep the bike away to avoid any splashes that can stain or any deposits (due to the concentration of chemical products).

4. Следует избегать отложений солей и агрессивных продуктов, способствующих процессу коррозии.

Deposits of powder, salt, corrosive products that encourage the corrosion process.

5. Во время первой очистки поверхностей бассейна (перед его наполнением), а также во время последующих профилактических очисток рекомендуется вынимать велотренажер из бассейна, чтобы избежать риска появления пятен или возможных отложений.

When first cleaning the surfaces of the swimming pool (before filling it) as well as subsequent maintenance cleaning, it is advised that you remove the bike from the pool so as to avoid any risk of stains or deposits.

6. Когда вы не используете велотренажер, его необходимо тщательно промыть чистой водой, затем высушить и хранить в месте, расположенном вдали от химических продуктов, а также оборудования, используемого для дозирования химических средств для обслуживания бассейна.

When you are not using the bike, it must be rinsed thoroughly with soft water, then dried and stored in a location away from chemical products, as well as equipment used for dosing chemical products for pool maintenance.

7. Если имеются известковые отложения или пятна, их можно удалить с помощью чистящего средства для нержавеющей стали и неабразивной мягкой ткани. Затем промойте чистой водой и тщательно высушите.

If there are lime-scale deposits or stains, these can be removed with a polishing cleaner for stainless steel and a non-abrasive soft cloth. Then wash with clean water and dry it completely.

8. Рекомендуется перемещать велотренажер раз в неделю для предотвращения повреждений нижней части оборудования, таких как истирание и пятна.

We advice you to move your bike once a week for prevent the bottom of the equipment from damage such as abrasion and stain.

Рекомендации по выполнению упражнений *Exercises instructions*

1. Этап разминки / *The Warm Up Phase*

Этот этап помогает обеспечить приток крови к телу и правильную работу мышц. Также снижается риск возникновения судорог и мышечных травм. Рекомендуется выполнить несколько упражнений на растяжку. Каждое упражнение следует выполнять в течение примерно 30 секунд, не форсируйте и не перетягивайте мышцы - если больно, остановитесь.

This stage helps get the blood flowing around the body and the muscles working properly. It will also reduce the risk of cramp and muscle injury. It is advisable to do a few stretching exercises as shown below. Each stretch should be held for approximately 30 seconds, do not force or jerk your muscles into a stretch – if it hurts, STOP.

2. Этап заминки / *The Cool Down Phase*

Этот этап позволяет вашей сердечно-сосудистой системе и мышцам расслабиться. Повторяйте движения, выполняемые во время разминки, не травмируя мышцы, снизьте темп. Далее следует повторить упражнения на растяжку, не забывая о том, что мышцы не должны тянуться с усилием или рывками.

This stage is to let your Cardio-vascular System and muscles wind down. This is a repeat of the warm up exercise e.g. reduce your tempo. The stretching exercises should now be repeated, again remembering not to force or jerk your muscles into the stretch.

По мере улучшения физической подготовки вам могут понадобиться более длительные и интенсивные тренировки. Рекомендуется тренироваться не менее трех раз в неделю и по возможности распределять тренировки равномерно в течение недели.

As you get trained you may need to train longer and harder. It is advisable to train at least three times a week, and if possible space your workouts evenly throughout the week.

Гарантия / Warranty

На ваше изделие Waterflex предоставляется гарантия от любых производственных дефектов; 3 года на металлическую раму; 6 месяцев на изнашиваемые детали в соответствии с приведенными ниже условиями. Данная гарантия действует с даты выставления счета.

Гарантия теряет силу в случае ремонта оборудования лицом, не уполномоченным компанией Waterflex. Для обеспечения гарантии неисправные детали должны быть возвращены в компанию Waterflex в течение гарантийного периода. Гарантия не покрывает трудозатраты, стоимость несанкционированной замены или стоимость транспортировки соответствующих деталей.

Your Waterflex product is guaranteed against any manufacturing defect; 3 years for the metallic frame; 6 months for the wear and tear parts in accordance with the terms below. This warranty runs from the date of the invoice.

The warranty is rendered null and void in the event of a repair carried out to the equipment by a person not approved by Waterflex. Faulty parts must be returned to Waterflex within the warranty period in order to be covered. The warranty does not cover labor, the cost of unauthorized replacement, or the cost of transporting the parts in question.

К изнашиваемым деталям относятся: педали (защита из пены и ремешки), силиконовые ножки, ручки "Click-and-turn", ручка регулировки высоты, защитные заглушки.

Are considered wearing parts: pedals (foam protection and straps), silicone feet, handles «click and turn», adjustment knob, protection plugs.

Гарантия не распространяется на / *The following are expressly excluded from the warranty:*

- Неисправности или повреждения, возникшие в результате использования неразрешенных принадлежностей.
- Malfunction or damage arising from the use of unauthorized accessories.
- Повреждения, возникшие в результате установки или ремонта с нарушением правил техники безопасности.
- Damage resulting from the installation or a repair which does not comply with the safety instructions.
- Неисправность или повреждение в результате неподходящей химической среды в бассейне.
- Malfunction or damage resulting from the improper chemical environment in the pool.
- Дефекты, возникшие в результате несчастных случаев, неправильного или неразумного использования (удары, контакт с химическими продуктами, ненадлежащее обращение), внесения изменений, а также последствия естественного износа изделия.
- Defects resulting from accidents, incorrect or unreasonable use (impact, contact with chemical products, inappropriate handling), alteration as well as the consequences of the normal wear and tear of the product.

В течение всего срока действия гарантии упаковочная коробка должна сохраняться в идеальном состоянии. При несоблюдении этого пункта гарантия теряет силу.

*The shipping box must be kept in perfect condition throughout the duration of the warranty.
The warranty becomes void if failure to comply with this clause.*



Assistance Technique
Technical Support

www.waterflex.fr

Poolstar ☆

L'art de vivre ma piscine

Distribution **POOLSTAR FRANCE**

www.poolstar.fr

ZA les Pielettes - 13740 LE ROVE - FRANCE

