



AQUABIKE

FALCON

ПОСІБНИК КОРИСТУВАЧА
USER'S MANUAL



Waterflex
Water Fitness Expert

Зберігайте цей посібник / *Keep this user's manual*

Заходи безпеки / Safety Precautions

**Задля вашої безпеки, перед використанням уважно прочитайте цю інструкцію!
For your safety, please read these instructions before use !**

Зберіть цей виріб належним чином, використовуючи оригінальні деталі відповідно до інструкції з монтажу. Перш ніж розпочати монтаж, перевірте цілісність упаковки та наявність запасних частин згідно з правилами транспортування та переліком запасних частин.

Assembly this product properly using original parts according to the installation instruction. Before assembly, inspect whether packages are in good condition and whether spare parts are complete in accordance with transport precautions and the list of spare parts.

Перш ніж розпочати тренування, переконайтеся, що кріплення обладнання надійно зафіксовані.

Prior to exercise, make sure equipment fasteners are in locking state.

Розташуйте велотренажер на сухій та рівній поверхні.

Please place the exercise bike on a dry and flat ground.

Перед початком будь-яких вправ обов'язково проконсультуйтеся з лікарем. Надмірне тренування або неправильне виконання вправ може спричинити проблеми зі здоров'ям.

Before starting any exercise, it is essential to consult your doctor. An excessive training or incorrectly executed may cause health issues.

Для довготривалого використання тренажеру, будь ласка, дотримуйтеся цих інструкцій:

- Регулярно перевіряйте рівень рН води у вашому басейні. Він має бути в діапазоні від 6,7 до 7,6.

- У разі шоквої обробки діставайте тренажер з води.

- Не ставте тренажер надто близько до зворотної форсунки.

- Виймайте тренажер з води після кожного використання та промивайте чистою водою.

For sustainable use of your bike, please follow these instructions :

- Regularly check the pH of your pool water. It must be between 6.7 and 7.6.

- In case of water shock treatment, please get out the bike from water.

- Avoid placing the bike too close of run-back nozzle.

- Get out the bike from water after each use and rinse with clear water.

Для монтажу або ремонту велотренажера використовуйте інструменти, що додаються, або інші відповідні інструменти.

Please use the attached or other appropriate tools to assemble or repair the exercise bike.

Здійсніть необхідне технічне обслуговування, використовуючи оригінальні запасні частини.

Make necessary maintenance using original spare parts.

Для вашого комфорту та безпеки відрегулюйте велотренажер відповідно до вашого тіла.

For your comfort and safety, adjust the bike pool according to your body.

Цим велотренажером одночасно може користуватися лише одна людина.

This exercise bike is only for use by one person at one time.

Використовуйте цей тренажер лише за призначенням, тобто для спортивних тренувань.

Use this bike only for the purpose for which it was intended, that is sports practice exercises.

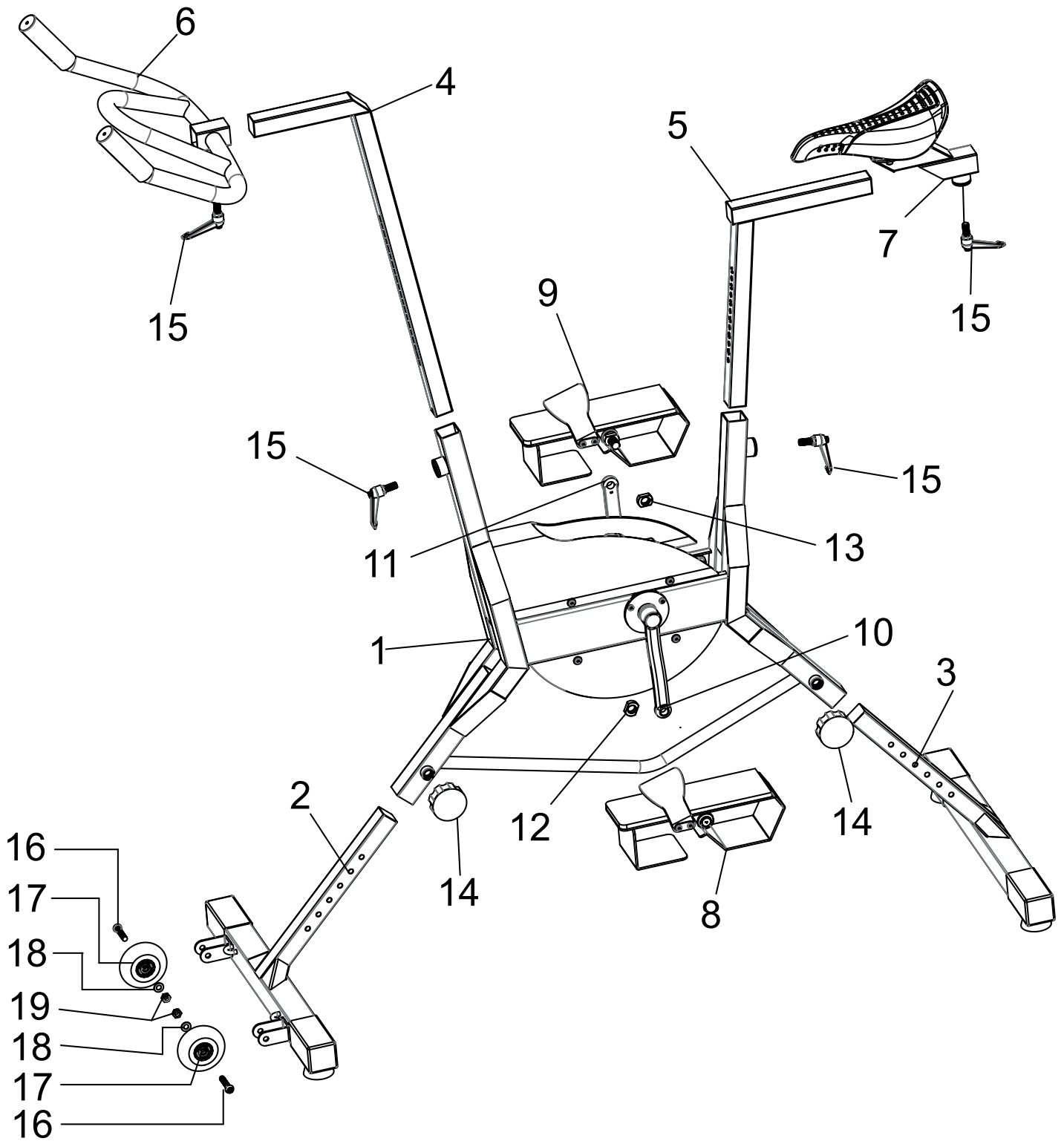
Діти та люди з обмеженими можливостями повинні користуватися тренажером у присутності дорослих та здорових людей.

Children and disabled persons shall use the equipment in the presence of adults or healthy people.

Максимальне навантаження на велотренажер - 150 кг.

The exercise bike has a maximum load of 150KGS.

Розгорнута схема / Exploded view



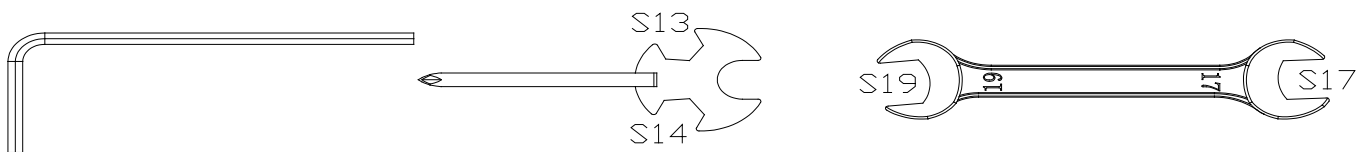
Перелік запчастин / Part List

| N° | Description/ Опис | Кількість / Quantity |
|----|--|----------------------|
| 1 | Main frame / Основний каркас _____ | 1 |
| 2 | Front tube / Передня стійка _____ | 1 |
| 3 | Behind tube / Задня стійка _____ | 1 |
| 4 | Handlebar tube / Трубка керма _____ | 1 |
| 5 | Seat spile / Стійка сидла _____ | 1 |
| 6 | Handlebar / Кермо _____ | 1 |
| 7 | Seat / Сідло _____ | 1 |
| 8 | Left pedal / Ліва педаль _____ | 1 |
| 9 | Right pedal / Права педаль _____ | 1 |
| 10 | Left crank / Лівий шатун _____ | 1 |
| 11 | Right crank / Правий шатун _____ | 1 |
| 12 | Left crank locknut / Стопорна гайка на шатун _____ | 1 |
| 13 | Right crank locknut / Стопорна гайка на шатун _____ | 1 |
| 14 | Height adjustment knob / Ручка регулювання висоти _____ | 2 |
| 15 | Handle «Click & Turn» / Ручка «Click & Turn» _____ | 4 |
| 16 | Bolt M8×40mm / Болт М8×40 мм _____ | 2 |
| 17 | Wheel / Колесо _____ | 2 |
| 18 | Washer ø8 / Шайба ø8 _____ | 2 |
| 19 | Lock nut M8 / Стопорна гайка М8 _____ | 2 |

Інструменти / Tools

Примітка: використовуйте ці інструменти лише для монтажу цього велотренажера.

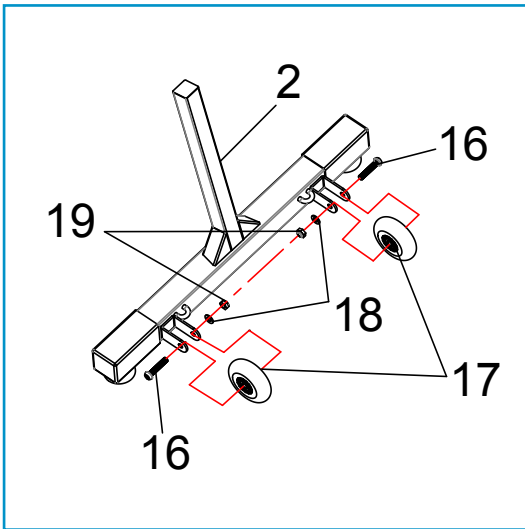
Note: use these tools only to assemble this exercise bike



УВАГА: Тримайте інструменти подалі від дітей.

WARNING: Keep the tools away from babies and children.

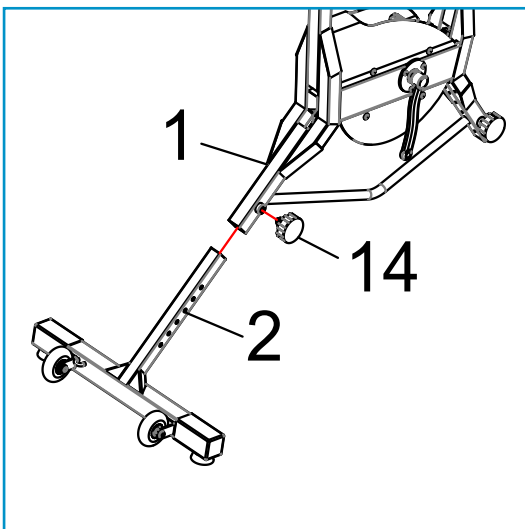
Установка / Installation



Крок 1 / Step 1 :

Встановіть коліщата (17) на передню стійку за допомогою гвинтів (16), шайб (18) і гайок (19).

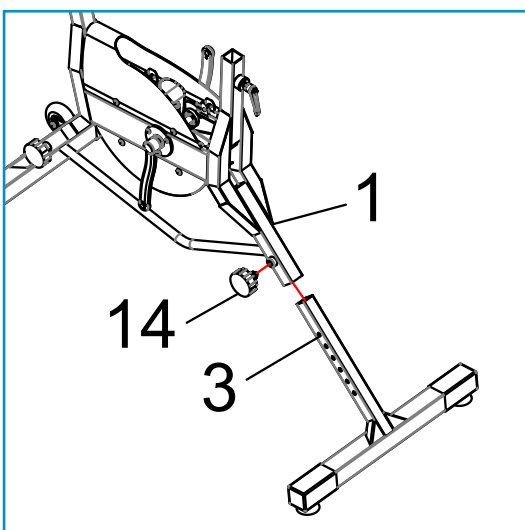
Install 17 to the front tube with 16, 18 and 19.



Крок 2 / Step 2 :

Встановіть передню стійку (2) в основний каркас (1), а потім відрегулюйте її за допомогою ручки (14).

Install the front foot tube (2) onto the main frame (1), then adjust it with knob (14).

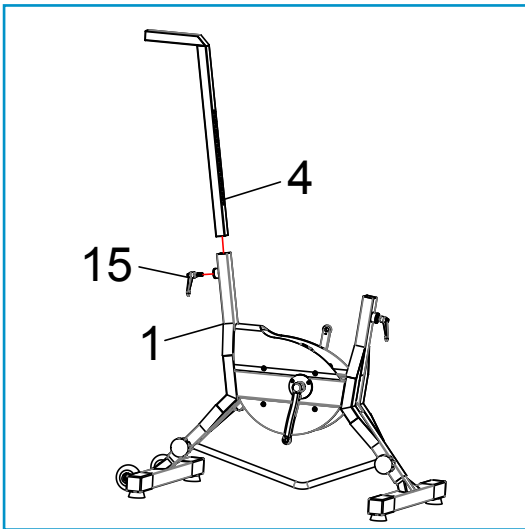


Крок 3 / Step 3 :

Встановіть задню стійку (3) в основний каркас (1), а потім відрегулюйте її за допомогою ручки (14).

Install the back foot tube (3) onto the main frame (1), then adjust it with knob (14).

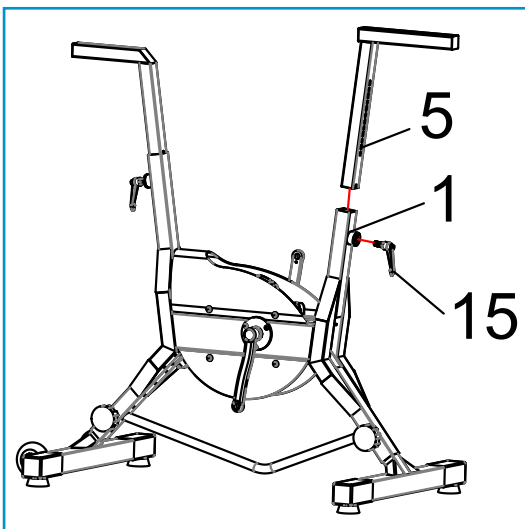
Установка / Installation



Крок 4 / Step 4 :

Встановіть трубку керма (4) в основний каркас (1), а потім відрегулюйте його положення за допомогою ручки «Click-and-turn» (15).

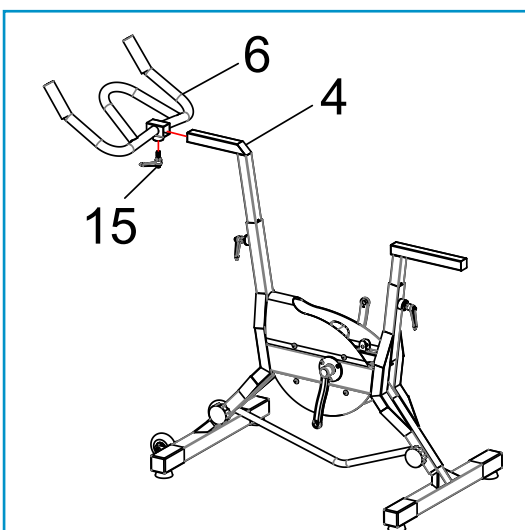
Install handlebar tube (4) onto the main frame (1), then adjust his position with the «Click-and-turn» handle.



Крок 5 / Step 5 :

Встановіть підсідельну трубку (5) в основний каркас (1), а потім відрегулюйте її положення за допомогою ручки «Click-and-turn».

Install seat tube (5) onto the main frame (1), then adjust his position with the «Click-and-turn» handle.

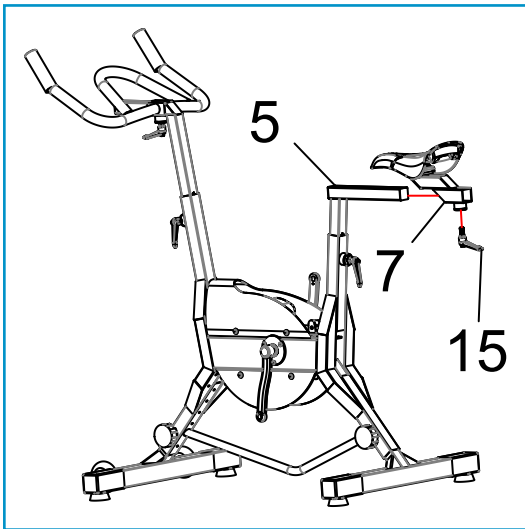


Крок 6 / Step 6 :

Встановіть кермо (6) на опору (4), а потім зафіксуйте його за допомогою ручки «Click-and-turn» (15).

Install the handlebar (6) onto its support (4) then fix it with the «Click-and-turn» handle (15).

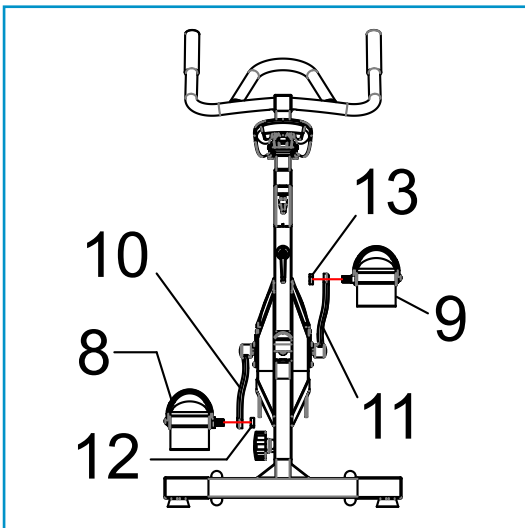
Установка / Installation



Крок 7 / Step 7 :

Встановіть сидло (7) на опору (5), а потім зафіксуйте його за допомогою ручки «Click-and-turn» (15).

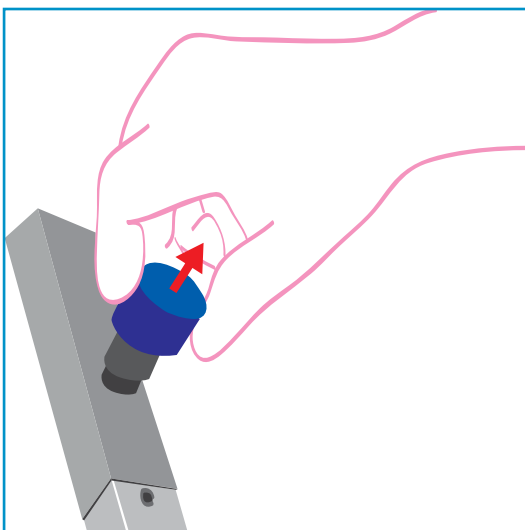
Install the saddle (7) onto its support (5) then fix it with the «Click-and-turn» handle (15).



Крок 8 / Step 8 :

Зафіксуйте педалі (8/9) на шатунах (10/11) за допомогою контргайок (12/13).

Lock the pedals (8/9) on the cranks (10/11) with the lock-nuts (12/13).



Ручка регулювання висоти / Height adjustment knob :

Аби змінити висоту велотренажеру, потягніть за круглу ручку регулювання, щоб розблокувати її. Відрегулюйте висоту тренажеру, а потім поверніть ручку регулювання у початкове положення і щільно закрутіть її.

To modify the height of your aquabike, pull the round adjustment knob to unlock (see on your right). Then adjust the length and let the adjustment knob come back in position and screw it firmly.

Технічне обслуговування / Maintenance advices

Цей аквабайк виготовлений з високоякісної нержавіючої сталі AISI 316L, що відповідає стандарту 2001/95/EC щодо загальної безпеки продукції. Антикорозійна обробка робить його придатним для використання в хлорованій, морській і термальній воді. Не потребує особливого догляду у воді з контрольованим рівнем рН (6,7 / 7,6).

This aquabike is made of marine quality AISI 316L stainless steel conforming to standard 2001/95/EC on the general safety of products. Its anti-corrosion treatment makes it suitable for chlorinated water, seawater and thermal waters. It does not require any special care in pH-controlled water (6.7 / 7.6).

1. Знімайте тренажер після кожного використання та промивайте його м'якою водою.

Remove the bike after every use and rinse it with soft water.

2. Регулярно перевіряйте рівень рН вашого басейну (бажаний рівень рН 7,2).

Regularly check the pH of your swimming pool (pH 7.2 advisable)

3. Знімайте велосипед під час дозування хімічних засобів вручну або ударної обробки. Тримайте велосипед подалі, щоб уникнути бризок, які можуть забруднити його, або будь-яких відкладень (через концентрацію хімічних продуктів).

Remove the bike during manual dosages of chemical products or impact treatments. Keep the bike away to avoid any splashes that can stain or any deposits (due to the concentration of chemical products).

4. Слід уникати відкладення бруду, солі, агресивних продуктів, що сприяють процесу корозії.

Deposits of powder, salt, corrosive products that encourage the corrosion process.

5. Під час першого очищення поверхонь басейну (перед наповненням), а також під час подальшого технічного обслуговування рекомендується виймати велосипед з басейну, щоб уникнути ризику утворення плям або відкладень.

When first cleaning the surfaces of the swimming pool (before filling it) as well as subsequent maintenance cleaning, it is advised that you remove the bike from the pool so as to avoid any risk of stains or deposits.

6. Якщо ви поки що не плануєте використовувати тренажер, його необхідно ретельно промити м'якою водою, потім висушити і зберігати подалі від хімічних продуктів, а також обладнання, яке використовується для дозування хімічних речовин для обслуговування басейну.

When you are not using the bike, it must be rinsed thoroughly with soft water, then dried and stored in a location away from chemical products, as well as equipment used for dosing chemical products for pool maintenance.

7. Якщо є вапняні відкладення або плями, їх можна видалити за допомогою полірувального засобу для нержавіючої сталі та неабразивної м'якої тканини. Потім промийте чистою водою і повністю висушіть.

If there are lime-scale deposits or stains, these can be removed with a polishing cleaner for stainless steel and a non-abrasive soft cloth. Then wash with clean water and dry it completely.

8. Ми радимо вам переміщувати тренажер раз на тиждень, щоб запобігти пошкодженню плитки або лайнера басейну, наприклад, стиранню та появі плям.

We advice you to move your bike once a week for prevent the bottom of the equipment from damage such as abrasion and stain.

До та після тренування *Exercises instructions*

1. Розігрів / *The Warm Up Phase*

Цей етап допомагає прискорити кровообіг у тілі та змусити м'язи працювати належним чином. Це також зменшить ризик виникнення судом і м'язових травм. Рекомендується виконати кілька вправ на розтяжку. Кожну вправу слід виконувати приблизно 30 секунд. На цьому етапі не перенапружуйте м'язи, а якщо відчуваєте біль, негайно припиніть вправу.

This stage helps get the blood flowing around the body and the muscles working properly. It will also reduce the risk of cramp and muscle injury. It is advisable to do a few stretching exercises as shown below. Each stretch should be held for approximately 30 seconds, do not force or jerk your muscles into a stretch – if it hurts, STOP.

2. Після тренування / *The Cool Down Phase*

На цьому етапі потрібно дати серцево-судинній системі та м'язам розслабитися. Повторіть вправи з розминки, знизьте темп. Далі слід повторити вправи на розтяжку, не напружуючи м'язи.

This stage is to let your Cardio-vascular System and muscles wind down. This is a repeat of the warm up exercise e.g. reduce your tempo. The stretching exercises should now be repeated, again remembering not to force or jerk your muscles into the stretch.

З часом вам може знадобитися тренуватися довше та інтенсивніше. Бажано тренуватися щонайменше тричі на тиждень і, якщо можливо, розподіляйте тренування рівномірно протягом тижня.

As you get trained you may need to train longer and harder. It is advisable to train at least three times a week, and if possible space your workouts evenly throughout the week.

Гарантія / Warranty

На ваш вибір Waterflex надається гарантія від будь-яких виробничих дефектів; 3 роки для металевого каркасу; 6 місяців для швидкозношуваних деталей відповідно до умов, наведених нижче. Ця гарантія починає діяти від дати надання рахунку-фактури. Будь-яка несправна, внаслідок виробничого дефекту, деталь, належним чином зафіксованого нашими технічними службами, буде замінена або відремонтована безкоштовно.

Гарантія втрачає чинність у разі проведення ремонту обладнання особою, не уповноваженою компанією Waterflex. Несправні деталі необхідно повернути компанії Waterflex протягом гарантійного терміну для того, щоб отримати гарантійне обслуговування. Гарантія не поширюється на оплату робіт, вартість несанкціонованої заміни або транспортування відповідних деталей.

Your Waterflex product is guaranteed against any manufacturing defect; 3 years for the metallic frame; 6 months for the wear and tear parts in accordance with the terms below. This warranty runs from the date of the invoice. Any faulty part arising from a manufacturing defect duly noted by our technical services will be replaced or repaired free of charge.

The warranty is rendered null and void in the event of a repair carried out to the equipment by a person not approved by Waterflex. Faulty parts must be returned to Waterflex within the warranty period in order to be covered. The warranty does not cover labor, the cost of unauthorized replacement, or the cost of transporting the parts in question.

Швидкозношуваними деталями вважаються: педалі (пінопластовий захист і реміні), силіконові ніжки, ручки "click and turn", ручка регулювання, захисні заглушки.

Are considered wearing parts: pedals (foam protection and straps), silicone feet, handles «click and turn», adjustment knob, protection plugs.

Гарантія не поширюється на наступні випадки / *The following are expressly excluded from the warranty :*

- Несправність або пошкодження, що виникли внаслідок використання неавторизованого приладдя.
- Malfunction or damage arising from the use of unauthorized accessories.
- Пошкодження, що виникли в результаті установки або ремонту із порушенням інструкцій з техніки безпеки.
- Damage resulting from the installation or a repair which does not comply with the safety instructions.
- Несправність або пошкодження внаслідок невідповідного хімічного середовища в басейні.
- Malfunction or damage resulting from the improper chemical environment in the pool.
- Дефекти, що виникли внаслідок нещасних випадків, неправильного або недоцільного використання (удари, контакт з хімічними речовинами тощо), внесення змін, а також наслідків нормального зносу виробу.
- Defects resulting from accidents, incorrect or unreasonable use (impact, contact with chemical products, inappropriate handling), alteration as well as the consequences of the normal wear and tear of the product.

Протягом усього терміну дії гарантії упаковка має зберігатися в ідеальному стані. У разі недотримання цієї умови гарантія втрачає чинність.

The shipping box must be kept in perfect condition throughout the duration of the warranty. The warranty becomes void if failure to comply with this clause.



AQUABIKE

FALCON



Waterflex

Water Fitness Expert

SERVICE CLIENT

 **N°** NON SURTAXÉ **04 91 51 03 04**

Poolstar*

Votre Partenaire Piscine & Bien-être

Distribution POOLSTAR FRANCE

www.poolstar.fr

ZA les Pielettes - 13740 LE ROVE - FRANCE

