

STARWAY

Клапан із електроприводом



Посібник з експлуатації

ВАЖЛИВО: Ця інструкція містить важливу інформацію про заходи безпеки, яких необхідно дотримуватися при монтажі та введенні в експлуатацію. Тому монтажник, а також користувач повинні уважно прочитати цю інструкцію перед початком монтажу та введенням в експлуатацію.



Зміст

Попередження щодо безпеки	3
Загальні застереження	3
Загальна інформація	4
Вміст упаковки	4
Технічні характеристики	4
Розміри	5
Гідравлічні з'єднання	6
Електричні підключення	6
Установка та монтаж	8
Експлуатація	8
Схема роботи	9
Технічне обслуговування та ремонт	9
Введення в експлуатацію	9
Гарантія	10
Утилізація	10
Декларація про відповідність	11

Попередження щодо безпеки

Під час використання обладнання дотримуйтесь наданих інструкцій, зберігайте посібник в надійному місці.
Діти не повинні гратися з обладнанням.
Монтаж має здійснюватися тільки кваліфікованим персоналом (див. технічний посібник).
Джерело живлення має бути заземлене та мати відповідні диференційні та теплові вимикачі.

Загальні застереження

Вимоги до персоналу



Монтаж і ремонт обладнання може здійснювати лише кваліфікований персонал відповідно до ДМ 37/2008. Під "кваліфікованим персоналом" маються на увазі особи з електричними та сантехнічними навичками для виконання робіт з монтажу та обслуговування систем всередині будівель.

Призначення посібника



"Технічний посібник" призначений для монтажників і техніків з обслуговування продукту. Перед виконанням будь-яких операцій з обладнанням уважно прочитайте інструкцію.

Символи



Загальна безпека



Небезпека ураження електричним струмом



Тільки для кваліфікованого персоналу



Увага



Заборонено



Утилізація

Зберігання



Посібник є невід'ємною частиною обладнання і повинен зберігатися в місці, доступному для користувача і фахівця з технічного обслуговування. Посібник має бути захищеним від впливу рідини і всього іншого, що може зіпсувати його.



Загальна інформація

Клапан з електроприводом STARWAY є ідеальним рішенням для автоматизації зворотнього промивання фільтрів басейну. Роботою можна керувати за допомогою простого таймеру, встановивши джерело живлення 24 В постійного струму 2 А, або за допомогою контролерів серії START POOL (EVO і ONE). Клапан оснащений електричним приводом із функцією закриття, який у разі відключення електроенергії повертає його в положення фільтрації, уникаючи мимовільного зливання води.

Вміст упаковки

№ 1 Клапан з електроприводом STARWAY

№ 1 Багатожильний кабель 4 x 0,75 довжиною 4 метри

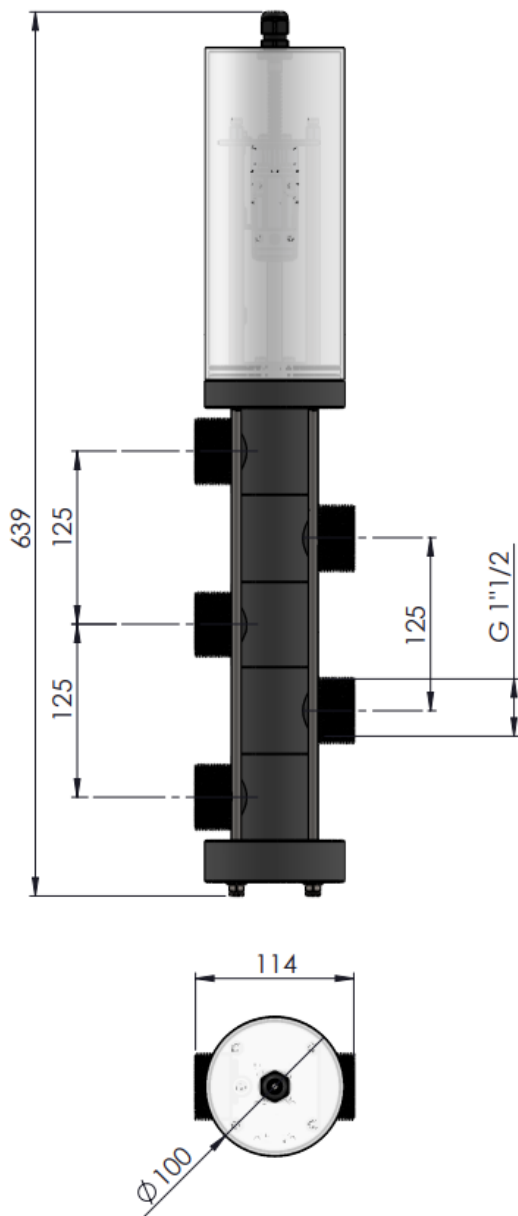
№1 Посібник з експлуатації

Технічні характеристики

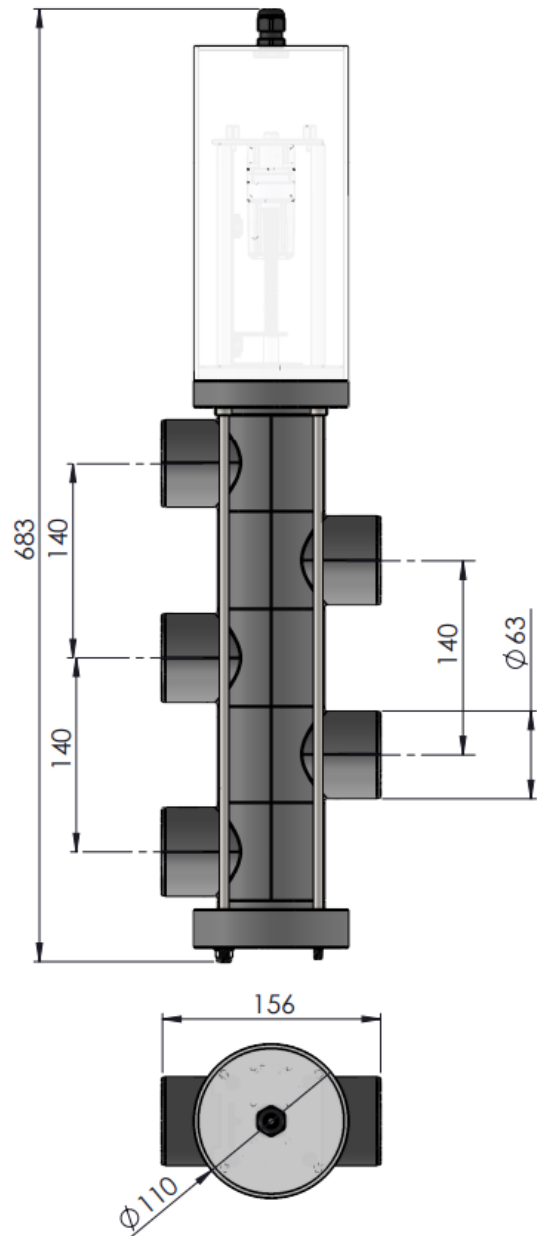
Опис	5-ход. клапан STARWAY 1 1/2"	5-ход.клапан STARWAY діам. 63
Код	22950711	22950712
З'єднання	1 1/2" (Зовнішнє)	Діаметр 63 мм (Зовнішнє)
Електроживлення	24V DC (2A)	24V DC (2A)
Потужність приводу	3200N	3200N
Робочий тиск (макс.)	2 Бар	2 Бар
Штифт	AISI 316	AISI 316
Ущільнення	Viton	Viton

Розміри

Варіант 1 1/2" (Мал.1)



Варіант із діаметром 63 мм (Мал.2)



Гідравлічні з'єднання (Малюнок 3)



Електричні підключення (Малюнок 4)



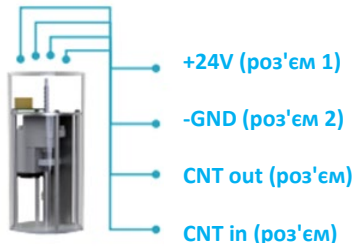
Монтаж має виконуватися тільки кваліфікованим персоналом



Користувачам не дозволяється встановлювати обладнання



Перед виконанням будь-яких робіт переконайтеся, що електроживлення відключено



Малюнок 4

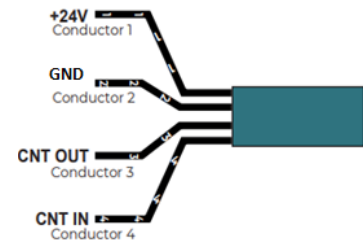
Живлення 24В пост. струму: 1 (+24В), 2 (-24В)

Реле/переривник: 3 (CNT OUT), 4 (CNT IN)

STARWAY

Контакти 3 і 4 розімкнуті = фільтрація

Контакти 3 і 4 замкнуті = зворотне промивання



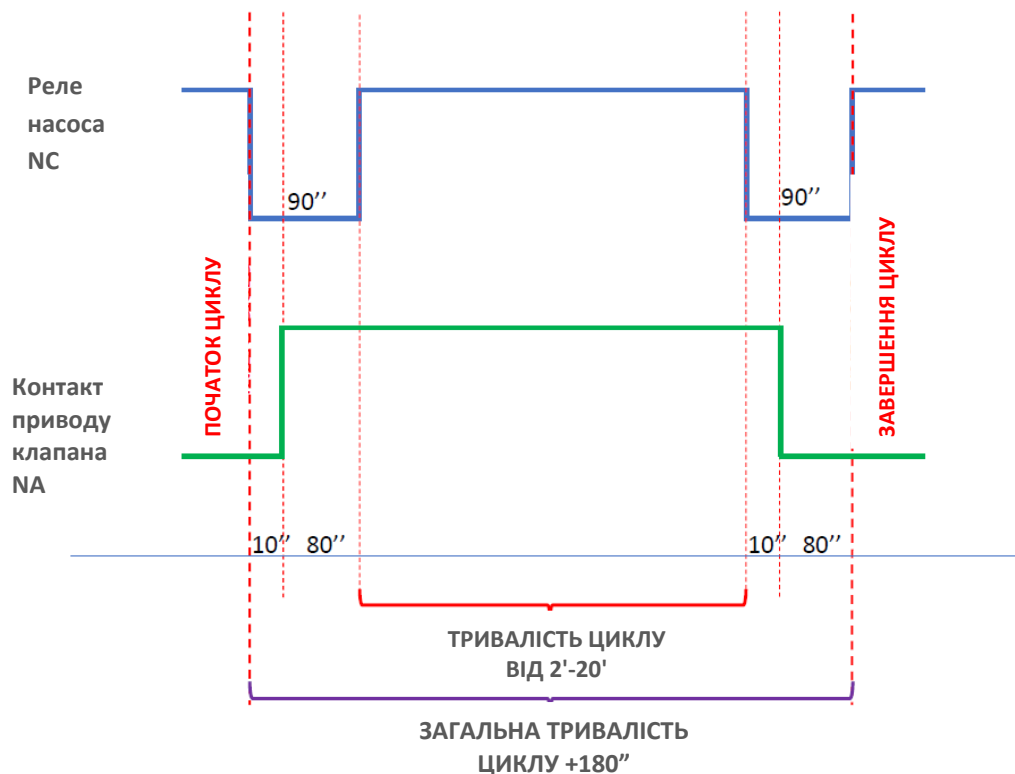
Клапан має живитися напругою 24 В постійного струму з потужністю 50 Вт на входах 1 і 2..

Роз'єми 3 і 4 використовуються для керування переведенням клапана з позиції ФІЛЬТРАЦІЯ (контакти 3-4 розімкнуті) в позицію ЗВОРОТНЄ ПРОМИВАННЯ (контакти 3-4 замкнуті)



Для правильної роботи електроприводного клапана STARWAY доцільно керувати ПАУЗОЮ ЦИРКУЛЯЦІЙНОГО НАСОСА під час фази активації руху клапана. Ми рекомендуємо використовувати контролери серії START POOL (EVO і ONE), які самостійно керують паузою циркуляційного насоса під час фаз руху клапана.

Приклад керування паузами насоса за допомогою блоків керування START POOL ONE



Установка та монтаж (Малюнок 5)



Установку має виконувати лише кваліфікований персонал



Користувачам не дозволяється встановлювати обладнання

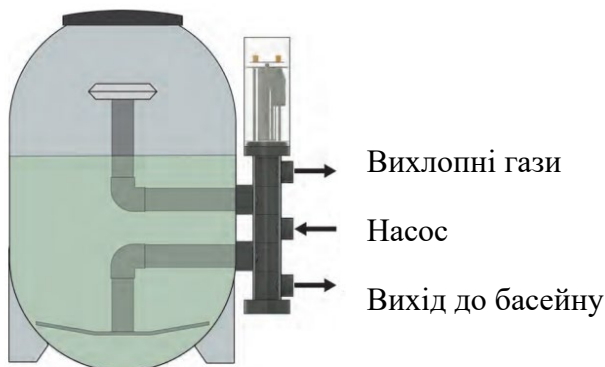


Уникайте контакту з електричною напругою



Виконайте гідравлічні з'єднання відповідно до малюнка 5

Малюнок 5



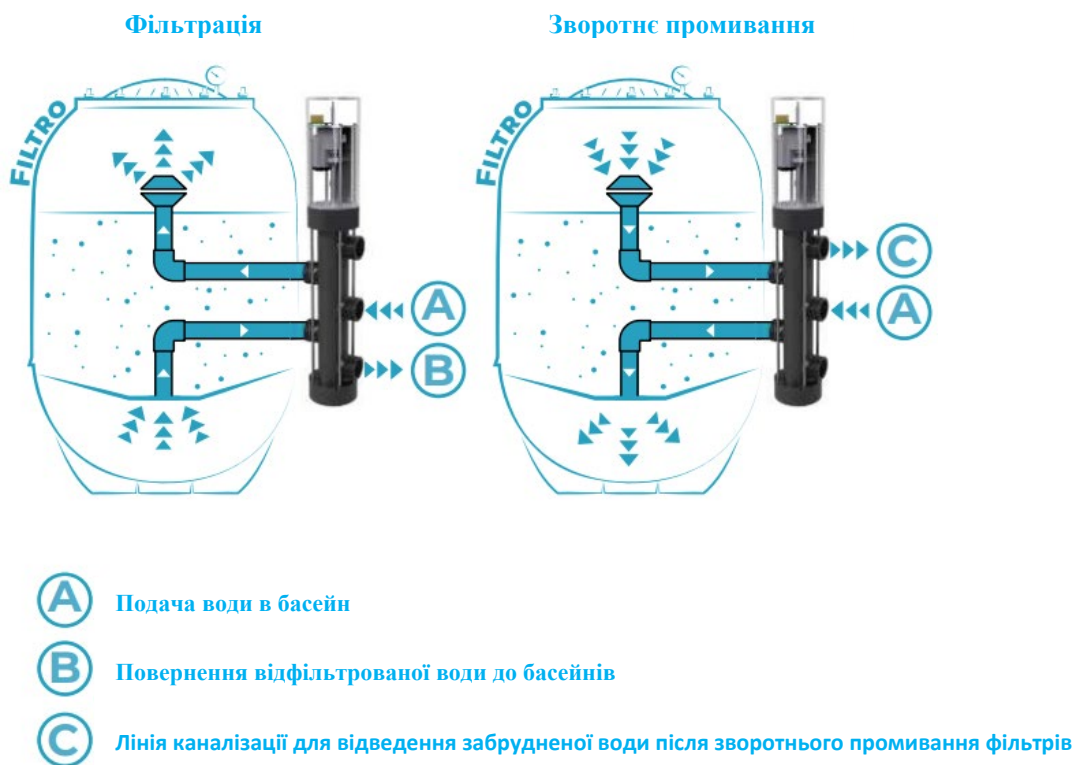
Експлуатація

Клапан із електроприводом **STARWAY** автоматизує зворотне промивання фільтрів для басейнів. Клапан керує процесом очищення/фільтрації та зворотнього промивання. Стадія очищення гарантує видалення каламутності та зважених часток всередині фільтра. Вона полягає в тому, що вода, яка фільтрується, пропускається через фільтруючий шар зверху вниз, аби поступово осадити каламутність на всю фільтруючу поверхню. Етап зворотнього промивання дозволяє видалити те, що відклалося на фільтруючому шарі, спрямовуючи його безпосередньо до каналізації. Це відбувається за рахунок зворотнього потоку всередині фільтра. Клапан оснащений електричним приводом із функцією закриття, який у разі відключення електроенергії завжди повертає його назад у положення фільтрації. Цей захисний механізм забезпечує блокування спуску води, запобігаючи тим самим спорожненню басейну. Керування клапаном здійснюється за допомогою блоку керування серії "STARPOOL", таймера або інтелектуального пристрою. START POOL ONE також оснащений вбудованим блоком живлення 24В постійного струму і можливістю дистанційного керування за допомогою пристроїв DOMOTIC1.



Рекомендуємо виконувати всі кроки щодо перемикання клапана при зупиненому циркуляційному насосі.

Схема роботи (Малюнок 6)



Технічне обслуговування та ремонт



Обслуговування має здійснювати кваліфікований технічний персонал.



Користувачам не дозволяється виконувати роботи з технічного обслуговування, які призначені для кваліфікованого персоналу.



Переконайтеся, що клапан не перебуває під напругою.

Після тривалого простою клапану перевірте герметичність ущільнювачів. У разі виявлення протікань зверніться до сервісного центру Waterline. Кожні 3 місяці візуально перевіряйте наявність конденсату всередині камери. У разі його утворення зверніться до сервісного центру Waterline.


Гарантія

Пристрій має гарантію на виробничі дефекти протягом 12 місяців з дати придбання. Блок керування не має гарантії в разі ураження електричним струмом, короткого замикання або перенапруги в мережі електроживлення, а також у разі неналежного використання. Гарантія втрачає чинність у будь-який момент, якщо пристрій було зламано або встановлено некваліфікованим персоналом. Згідно з цією гарантією, єдиним зобов'язанням виробника або його дистриб'ютора є безкоштовна заміна або ремонт виробу або елемента, визнаного несправним внаслідок його використання. Усі витрати на транспортування бере на себе покупець. Серійний номер і номер моделі пристрою необхідні для отримання інформації або обслуговування у вашого дилера. Гарантія не поширюється на непрямі збитки, завдані майну або людям.

Утилізація



Не викидайте електричні та електронні компоненти в несортовані смітники, а використовуйте відповідні пункти збору для 'спеціальної утилізації відходів'. За необхідності зверніться до відповідного муніципального управління для отримання інформації щодо утилізації відходів. Якщо цього не зробити, токсичні речовини можуть потрапляти в ґрунтові води та в харчовий ланцюг, впливаючи на здоров'я та добробут громади.

Елемент	Тип відходів	Код С.Е.Р.
 Обладнання або його компоненти	Відпрацьоване електричне та електронне обладнання.	20.01.36



Утилізуйте витратні матеріали та обладнання, термін експлуатації якого закінчився, відповідно до вказівок і згідно з чинними нормами.



Декларація про відповідність **CE**

Виробник
Waterline srl
Via Caponnetto, 21
Reggio Emilia 42100

Tel. (+39) 0522/626090
Fax (+39) 0522/626091
P.IVA e C.F. 01405330356
www.waterline.it

Декларує, що обладнання

Клапан STARWAY

відповідає наступним європейським директивам:

- Директива ЄС про електромагнітну сумісність 2014/30
- Директива ЄС 2014/35 з електробезпеки
- Директива ЄС Rohs2 2011/65

Були застосовані наступні гармонізовані стандарти, яким виріб також відповідає:

- EN 301489-1 V2.2.0
- EN301489-17 V3.2.0
- EN 62311:2008
- EN 60950-1:2006/A11:2010/A12:2011/A22013
- PED Art.3.3

Reggio Emilia
03 серпня 2021 року

Генеральний директор
Roberto Marchetti

