

Таймер предназначен для управления включением и отключением питания потребителя в заданные интервалы времени.

В таймере предусмотрены два режима работы: автоматический и ручной (рис 1). При ручном режиме контакты всегда замкнуты.

Для автоматической работы таймера необходимо:

1. Переключатель перевести в положение «АУТО»,
2. На зубчатом колесе установить время работы контактов во включенном и отключенном состоянии. Для этого необходимо: для работы в отключенном состоянии – выдвинуть защелки (голубого цвета) на всем промежутке выбранного вами времени (рис 3, рис 4.1); для работы во включенном состоянии – задвинуть защелки (рис 5.2). Одна защелка соответствует 15 минутам. Полный оборот зубчатого колеса соответствует 24 часам.

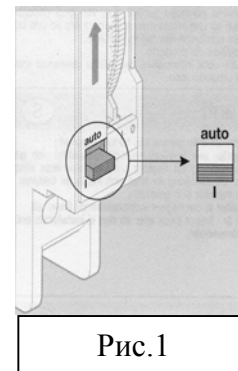
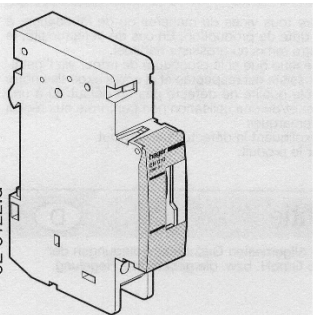


Рис. 1



EH 010, EH 011

3. Установить время (рис 3), соответствующее действительному: для этого вращать зубчатое колесо, чтобы цифра на зубчатом колесе, соответствующая действительному времени установилась напротив указателя (треугольника). Одно деление – 15 минут.

Пример:

Для таймера серии EH 010 шкала на зубчатом колесе разбита на 24 часа. Устанавливая текущее время необходимо ориентироваться на указатель, расположенный снизу от зубчатого колеса (если сейчас 12:00 то цифра 12 на зубчатом колесе должна совпасть с указателем). Установив текущее значение времени, вы хотите, чтобы цепь была выключена с 14:00 до 16:00, для этого необходимо выдвинуть восемь защелок на интервале между 14 и 16

Номинальный ток контактов:

Резистивная нагрузка: $I_n=16 \text{ A}$, 250 В, $\cos\varphi=1,0$

Индуктивная нагрузка: $I_n=4 \text{ A}$, 250 В, $\cos\varphi=0,6$

Мощность подключаемых ламп накаливания $P=900 \text{ Вт}$

Технические данные		
	EH 010	EH 011
Исполнение	Кварцевое, без резерва хода	Кварцевое, с резервом хода на 200 часов, при условии, что таймер проработал включенным 120 часов
Цикл	24 часа	24 часа
Точность хода	$\pm 1 \text{ с./день}$	$\pm 1 \text{ с./день}$
Рабочая температура	$-10^\circ\text{C} + 55^\circ\text{C}$	$-10^\circ\text{C} + 55^\circ\text{C}$
Температура хранения	$-20^\circ\text{C} + 65^\circ\text{C}$	$-20^\circ\text{C} + 65^\circ\text{C}$
Потребляемая мощность	0,5 ВА	0,5 ВА
Степень защиты	IP 20	IP 20

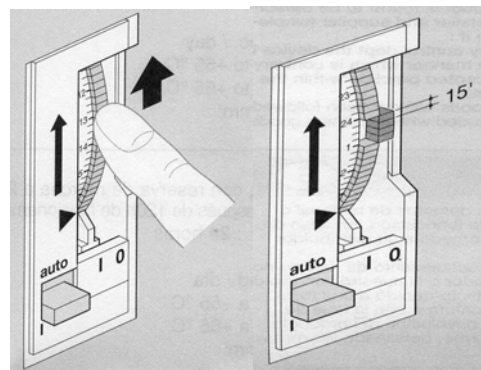


Рис 2

рис. 3

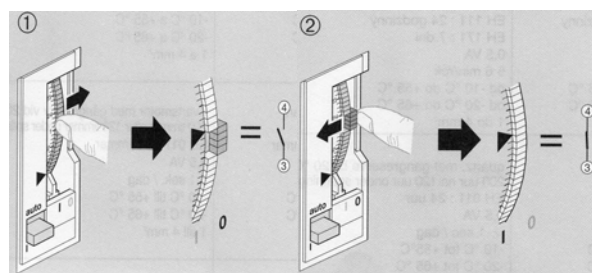


Рис 4

Гарантия:

Гарантийный срок эксплуатации **24 месяца** с момента покупки. Замена бракованного изделия производится в месте покупки при наличии настоящего Руководства и кассового чека.

Меры безопасности.

Работы в сети 230В имеют право производить только лица имеющие специальную подготовку и допуск к работам. Все работы должны проводиться только после выключения напряжения.

