

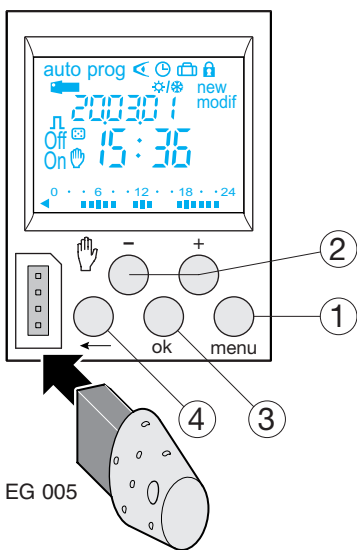
EG 103E с входом для экстренного управления EG 103V питание 12-24 В

Руководство по эксплуатации RUS

Электронный таймер недельный 1 канал

Общее описание

- Прибор поставляется с установленными в заводских условиях значениями даты и времени.
- Автоматический переход на зимнее/летнее время \star/\otimes .
- Программный ключ для:
 - постоянного экстренного управления
 - создания копий и обеспечения надежности программ
- Программирование в интервале одних суток или группы дней
- 56 программных шагов, включение, выключение или импульсный режим Π (от 1 секунды до 30 минут).
- Непрерывное принудительное управление On или Off (светится постоянно).
- Временное экстренное управление On или Off (мигает).
- Режим каникул ☞ : принудительное управление включением/выключением в период между двумя заданными датами.
- Имитация присутствия ☒ .
- Графический профиль суток.
- Возможность блокировки кнопок ☒ .
- Дисплей с подсветкой (только EG 103E)
- Временное экстренное управление через вход 230V (только EG103E).



Кнопки:

- ① **menu** : Выбор рабочего режима
auto : Выполнение заданной программы.
prog : **new** Режим программирования.
prog : **modif** pour modifier un programme existant.
 \leftarrow : Изменение имеющейся программы.
 ⌚ : Проверка программы.
 Установка времени суток, календарной даты, и выбор способа перехода к летнему/зимнему времени. \star/\otimes .
 ☞ : Режим каникул
- ② **+ и -** : Просмотр и установка значений
 ☞ : в режиме **auto**, выбор принудительного или экстренного управления, а также случайного режима.
- ③ **ok** : Подтверждение мерцающих данных.
- ④ \leftarrow : Возврат к предыдущему шагу.

Вы можете в любое время вернуться в режим **auto** нажав кнопку **menu**.

Если в течение одной минуты не будет задан шаг программирования, то таймер автоматически вернется в режим **auto**.

Сброс таймера:

- **Программа:**
 Программа может быть удалена одновременным нажатием трех кнопок: **menu, ok, \leftarrow** . Установка календарной даты и времени суток сохраняется.
- **Полный сброс:**
 Все данные удаляются из памяти прибора одновременным нажатием следующих кнопок: **-, +, ok, menu**.
 После полного сброса следует заново установить значения времени суток и календарной даты.

Технические данные

Электрические данные

- Напряжение питания
 EG 103E 230 В AC $\pm 15\%$
 EG 103V 12 В AC/DC +20% -10%
 24 В AC/DC +10% -15%
- Частота: 50/60 Hz
- Потребляемая мощность: макс.
 EG 103E макс. 6 ВА а 50 Гц
 EG 103V макс. 0,8 ВА а 50 Гц
- Выход: 1 беспотенц. перекл. контакт
- Макс. параметры коммутации
 AC1 $\mu 16\text{A } 250\text{ V}\sim$
 DC1 $\mu 4\text{A } 12\text{ V}\dots$
 Cos $\varphi = 0,6$ $\mu 10\text{A } 250\text{ V}\sim$
 Лампы накаливания 2300 Вт
 Галогенные лампы 230 В 2300 Вт
 Люминесцентные лампы с пускорегулирующими аппаратами // (макс. 45 μF) 400 Вт
 Люминесцентные лампы без пускорегулирующих аппаратов /с последовательным включением пускорегулирующих аппаратов 1000 Вт
 Экономичные лампы 500 Вт
- Мин. параметры коммутации
 AC1 100 mA 250 V~
 DC1 100 mA 12 V...
- Изоляция гальванической развязки между цепями питания и выходом: = 4 кВ

Функциональные данные

- Объем программы: 56 программируемых шагов
- Минимальный интервал между программными шагами: 1 минута
- Точность хода часов: $\pm 1,5$ сек/сутки
- Резервное питание часов: литиевая батарея, не менее 5 лет без сетевого питания.
- Через 1 минуту после отключения напряжения в сети питания прибор перейдет в режим ожидания (индикатор выключен).

Нажатие кнопки немедленно возвращает прибор в режим **auto**.

- Степень защиты: IP 20

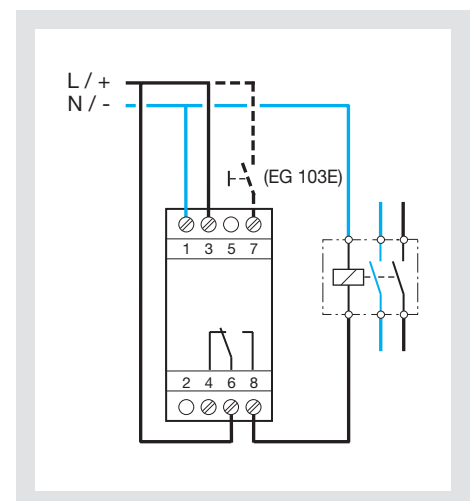
Требования к окружающей среде

- Рабочая температура: от -5°C до $+45^\circ\text{C}$
- Температура хранения: от -20°C до $+70^\circ\text{C}$

Винтовые клеммы соединений

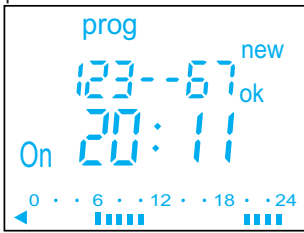
- Однопроволочный провод: 1 - 6 мм²
- Гибкий провод: 1,5 - 10 мм²

Схема электрических соединений



Программирование: prog new

Программирование производится как для суточного цикла, так и для группы дней. В последнем случае планируемые события распространяются на группу дней недели. Дни недели нумеруются следующим образом: 1 = понедельник, 2 = вторник, 3 = среда и т.д., 7 = воскресенье.



1. Войдите в режим **prog** с помощью кнопки **menu** и подтвердите выбор нажатием кнопки **ok**. На короткое время на дисплее появляется число свободных шагов программы.
2. Кнопками **+** и **-** укажите день недели или группу дней недели. Подтвердите выбор нажатием кнопки **ok**.
3. **ok** мигает индикатор. Подтвердите выбор группы дней нажатием кнопки **ok**. Кнопками **-** и **←** можно заново объединить дни недели в группу.
4. Кнопками **+** и **-**, укажите состояние контакта: On (Вкл), Off (Выкл) или **П** (Импульс). **ok** подтвердите выбор нажатием кнопки
5. Кнопками **+** и **-** задайте время переключения. Подтвердите выбор нажатием кнопки **ok**.
6. Кнопками **+** и **-** задайте минуты переключения. Подтвердите выбор нажатием кнопки **ok**.
7. Для импульсной **П**, «омутации» задайте длительность импульса (секунды, затем минуты) подобно тому, как задается время переключения.

Программируйте остальные планируемые события для группы дней, повторяя этапы с 3 по 7. На этапе 3 кнопками **+**, **-** или **←** можно выбрать другой день недели или изменить дни недели в группе. После завершения программы вернуться в режим работы **auto**, нажав кнопку **menu**. В этом режиме можно также дополнять уже существующую программу другими данными. Для этого воспользуйтесь этапами, описанными выше.

Дисплей

Этот режим используется для проверки суточного профиля и исключает возможность искажения данных или удаления программы. В этот режим **←** можно войти нажатием кнопок **menu** и **ok**. Вместе с суточным профилем на экране показывается первый программный шаг понедельника.

Имеются две возможности работы в данном режиме:

1. Кнопками **+** и **-**: можно просмотреть дни недели. В этом случае вместе с суточным профилем на экране показывается первый программный шаг выбранного дня недели.
2. С помощью кнопки **ok**: можно просмотреть все программные шаги для любого дня недели.

Изменение или удаление программных шагов: prog modif

Войдите в режим **prog** с помощью кнопок **menu** и **ok**.

Кнопками **+** и **-** выберите режим **modif** и подтвердите выбор кнопкой **ok**.

На короткое время на дисплее появляется число свободных шагов программы. Затем на экране показывается первый программный шаг первого дня недели или первой группы дней.

Последовательным нажатием кнопки **ok** можно просмотреть все остальные программные шаги

Кнопками **+** и **-** можно изменить мерцающие

значения в полях (состояние, часы, минуты) и затем подтвердить изменения с помощью кнопки **ok**.

Когда курсор указывает на **ok** возле группы дней, можно переходить через эту группу непосредственно к тому дню или той группе, где требуется внести изменения, пользуясь кнопками **+** и **-**.

Удаление программного шага:

Выбрать состояние канала (On, Off или П) и нажмите одновременно кнопки **+** и **-**. Появится сообщение **Clear**. Операцию подтвердите нажатием кнопки **ok**.

Программный ключ

После вставления программного ключа в гнездо таймера можно использовать два режима работы:

A. Непрерывное экстренное управление:

Через 10 секунд будет скопирована и начнет выполняться программа из памяти программного ключа, однако при этом не будет удалена программа, находящаяся в памяти прибора. После изъятия ключа программа прибора вновь вступает в силу.

B. Загрузка (load)/Сохранение (save):

Программный ключ используется для сохранения копии программы из памяти таймера. Аналогичным образом программа из памяти программного ключа может быть загружена в память таймера.

1. Вставить программный ключ и подождать 2 секунды.
2. Кнопкой **menu** выбрать режим работы:
 - save** создание копии программы таймера в память ключа.
 - load** загрузка программы из памяти ключа в память таймера.**←** проверить программу, записанную в ключе.
3. Подтвердить выбор нажатием кнопки **ok**.
4. Функции **save** и **load** требуют второго подтверждения кнопкой **ok**.

На экране могут появиться следующие сообщения об ошибках:

no prog: В памяти программного ключа нет программы.

Error: Программный ключ для таймера с 2 каналами.

В обоих случаях:

- Можно выполнять только функцию **save**.
- Сообщение об ошибке сохраняется на экране дисплея вплоть до удаления программного ключа; тем не менее, в это время продолжает выполняться программа из памяти таймера.

Установка даты и времени

Переход от летнего к зимнему времени

Войдите в режим с помощью клавиш **menu** и **ok**. Введите значения дня недели, месяца, года и времени (часы и минуты) с помощью клавиш **+** и **-** с последующим подтверждением этих данных клавишей **ok**.

Таймер предлагает в заключение выбрать способ перехода к зимнему и летнему времени **☼/☿**.

Нужный способ подберите с помощью клавиш **+** и **-**. Подтвердите выбор клавишей **ok**.

Способ перехода зависит от географического положения.

Доступны следующие виды перехода:

Вид	Начало летнего времени	Конец летнего времени	Регион
Euro *	Последнее воскресенье марта	Последнее воскресенье октября	EU
USA	Первое воскресенье апреля	Последнее воскресенье октября	Северная Америка
GB	Последнее воскресенье марта	Четвертое воскресенье октября	Только Англия
AUS	Последнее воскресенье октября	Последнее воскресенье марта	Австралия
USER	Свободно для программирования	Свободно для программирования	
No	Нет	Нет	

* Основная установка

Переход осуществляется между 2.00 и 3.00 ночи.

Если выбран вариант USER:

1. С помощью клавиш **+** и **-** задайте день и месяц даты перехода к летнему времени (+ 1 час). Подтвердите выбор клавишей **ok**.
2. С помощью клавиш **+** и **-** задайте день и месяц даты перехода к зимнему времени (- 1 час).

Подтвердите выбор клавишей **ok**.

Таймер самостоятельно определяет, какому дню и неделе года соответствуют заданные значения и в последующие годы осуществляет переход к летнему и зимнему времени независимо от календарной даты.

Режим каникул

Этот режим используется для принудительного включения или выключения выхода в заданное время. После выполнения команды принудительного управления происходит ее автоматическое удаление, и эта команда не повторяется в следующем году.

Войдите в режим каникул с помощью кнопки **menu** и подтвердите выбор кнопкой **ok**. Кнопками **+** и **-**, укажите принудительное состояние контакта: On (Вкл), Off (Выкл) и подтвердите выбор кнопкой **ok**. Кнопками **+** и **-** укажите сначала день, а затем месяц начала каникул (дата 1) и подтвердите выбор кнопкой **ok**. Таким же образом укажите день и месяц окончания каникул (дата 2).

В автоматическом режиме мигает индикатор каникул, напоминающая о существующей программе каникул.

Индикатор каникул включается на весь период каникул.

Принудительное управление активируется на период с 0.00 час. первой даты по 23.59 час. второй даты.

Если первая дата каникул предшествует дню программирования, то период каникул остается активным в течение следующего года.

Для удаления программы каникул достаточно войти в режим каникул и одновременно нажать кнопки **+** и **-**.

Clear Появляется сообщение (удалено). Подтвердите операцию кнопкой **ok**.

Принудительное и исключительное управление или случайный режим

Эти режимы последовательно активируются нажатием клавиши **☼**.

Когда выход находится в состоянии **On**:

1 нажатие: Временное исключительное управление. Индикаторы **Off** и **☼** мигают. Возврат в автоматический режим происходит при выполнении следующего программного шага.

2 нажатие: Постоянное принудительное управление. Индикаторы **On** и **☼** светятся. Этот режим деактивируется вручную.

3 нажатие: Постоянное принудительное управление. Индикаторы **Off** и **☼** светятся. Этот режим деактивируется вручную.

4 нажатие: Случайный режим. Имитирует присутствие. На экране отображаются индикатор **☼** и состояние выходов. Этот режим деактивируется вручную. В этом режиме происходит смещение во времени программных шагов методом случайного выбора в пределах ± 59 минут

5 нажатие: Возврат в автоматический режим.

Вход для экстренного управления (Только EG103E)

Этот вход используется для дистанционного включения режима экстренного управления. В результате подачи напряжения 230V AC на клемму 7 через кнопку без подсветки состояние выхода изменяется на противоположное и сохраняется таким до выполнения очередного программного шага. Блокировка кнопок. Во избежание непредусмотренного вмешательства в работу таймера его кнопки могут быть заблокированы. Это осуществляется с помощью ключа EG 004. Разблокирование кнопок осуществляется аналогичным образом.

Гарантия



Гарантийные обязательства распространяются на дефекты материалов и сборки в течение 24 месяцев после даты изготовления. Неисправные приборы должны быть возвращены оптовому продавцу. Гарантийные обязательства наступают только после письменной переписки с торговой и монтажной фирмами и только в том случае, если наша служба качества не установила, что причина дефекта заключается в ненадлежащем техническом обслуживании или нарушении норм эксплуатации. Целесообразно сопроводить рекламации сообщениями о возможных причинах возникших неисправностей.