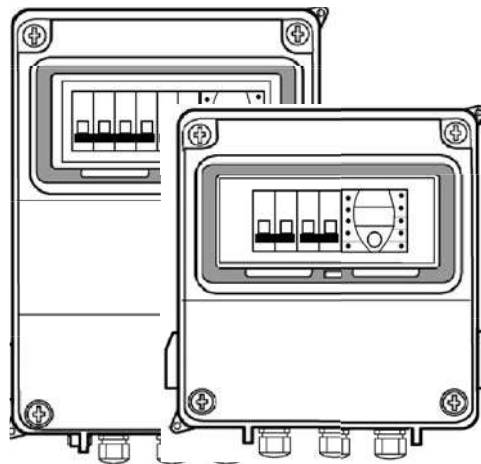


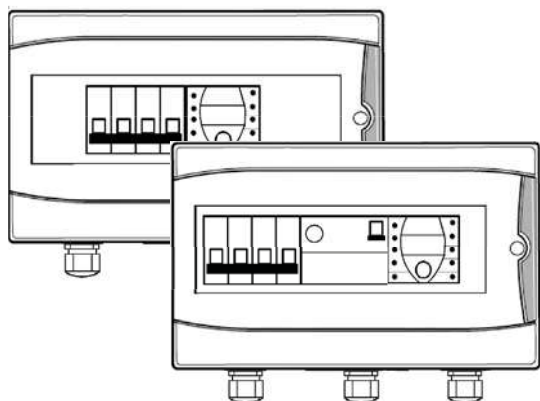
**Однофазные устройства**

ECO-POOL-230  
ECO-POOL-B-230  
ECO-POOL-230-D  
ECO-POOL-B-230-D  
-B: Bluetooth, -D: RCCB



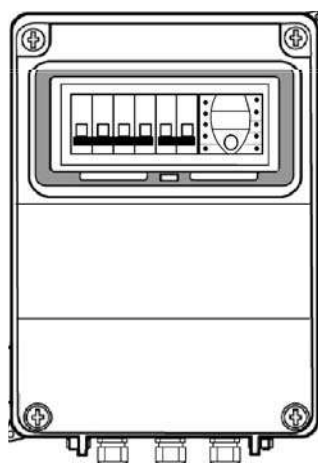
**Однофазные устройства  
с трансформатором  
100VA/300VA**

ECO-POOL-230-T100  
ECO-POOL-B-230-T100  
ECO-POOL-230-T300  
ECO-POOL-B-230-T300  
-B: Bluetooth



**Трёхфазные устройства**

ECO-POOL-400  
ECO-POOL-B-400  
ECO-POOL-400-D  
ECO-POOL-B-400-D  
-B: Bluetooth, -D: RCCB



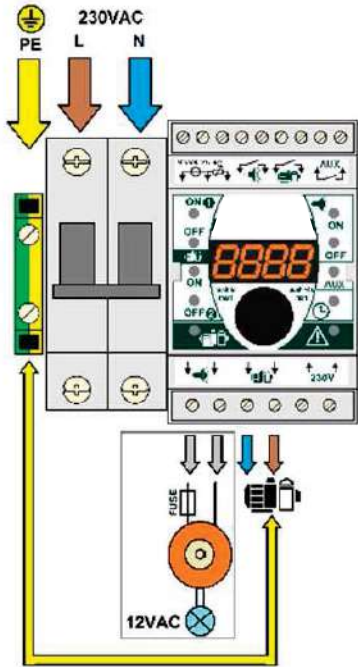
**Трёхфазные устройства  
с трансформатором  
100VA/300VA**

ECO-POOL-400-T100  
ECO-POOL-B-400-T100  
ECO-POOL-400-T300  
ECO-POOL-B-400-T300  
-B: Bluetooth

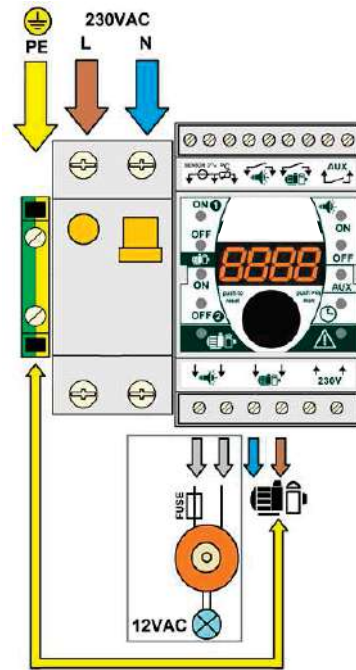
# Основные схемы соединений

## Одна фаза

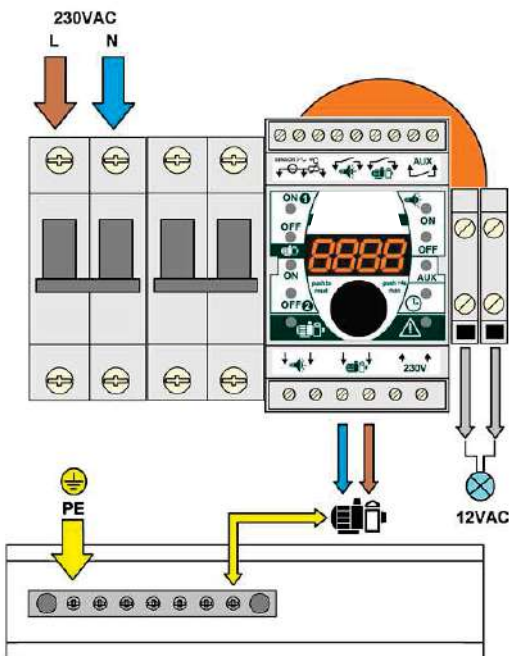
ECO-POOL 230



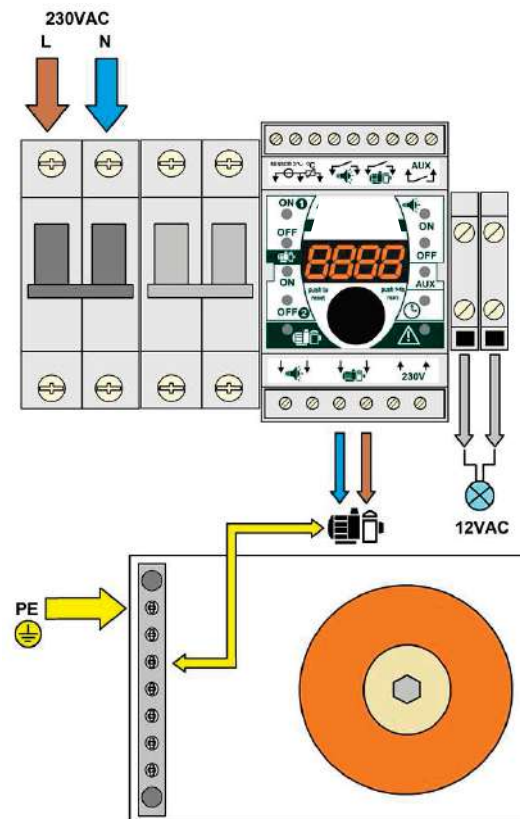
ECO-POOL 230-D



ECO-POOL 230-T100

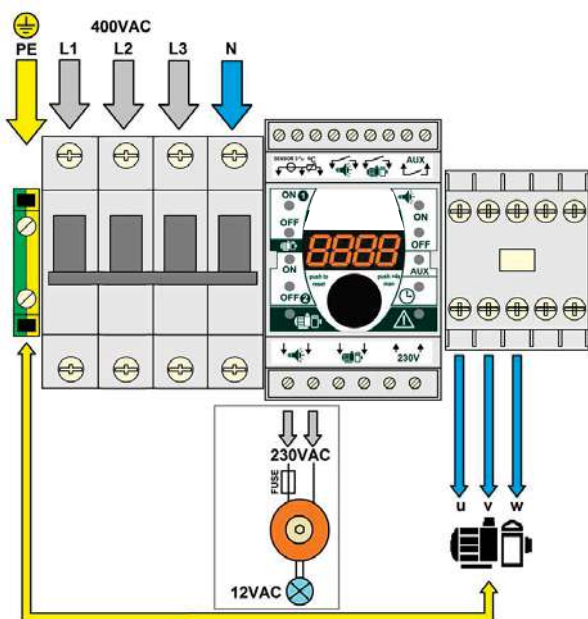


ECO-POOL 230-T300

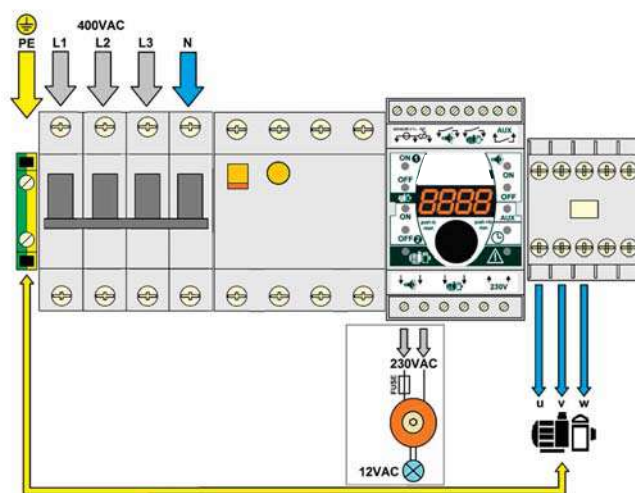


# Три фазы

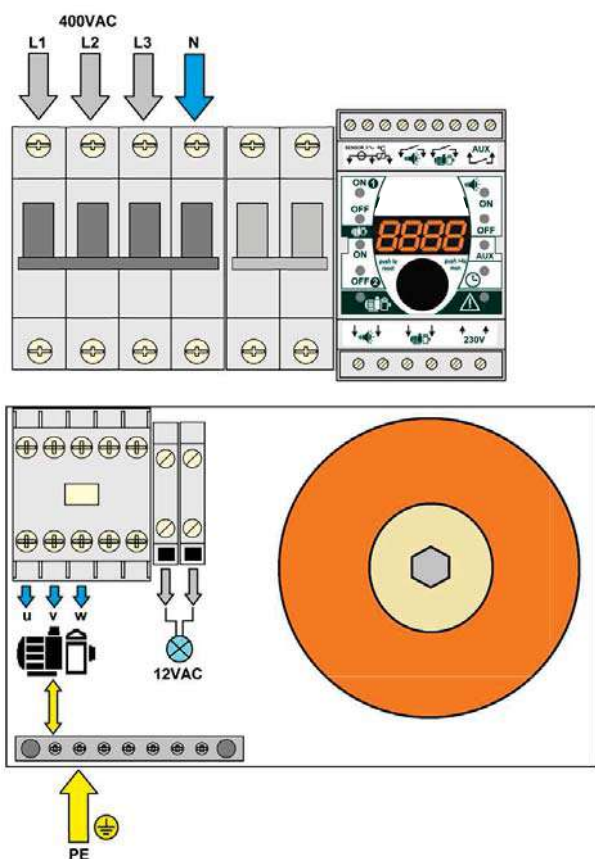
## ECO-POOL 400



## ECO-POOL 400-D



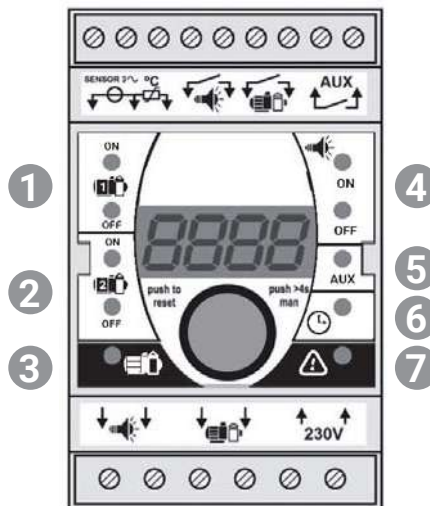
## ECO-POOL 400-T100/T300



# Модуль управления

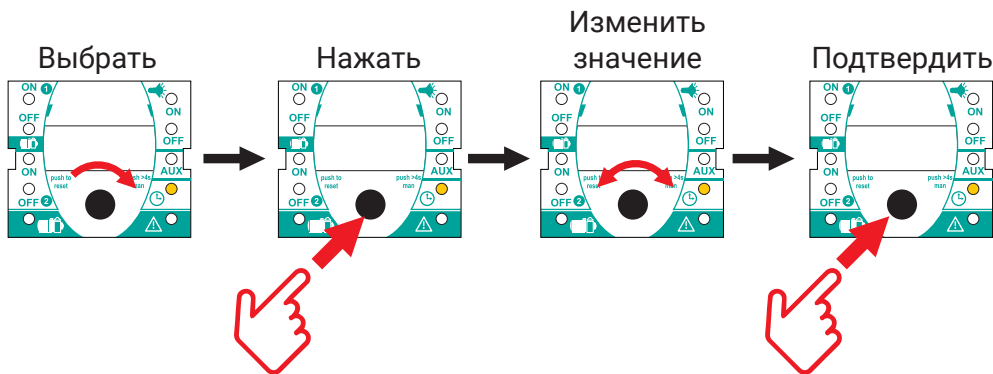
Контрольные индикаторы:

1. Программа фильтрации 1.
2. Программа фильтрации 2.
3. Насос работает.
4. Программа освещения.
5. Вспомогательное реле.
6. Текущее время.
7. Аварийный сигнал / калибровка



## Быстрый запуск в 2 шага

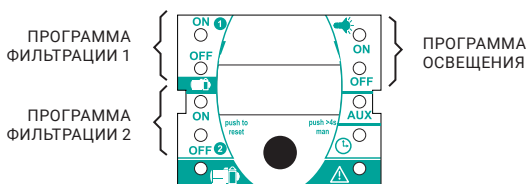
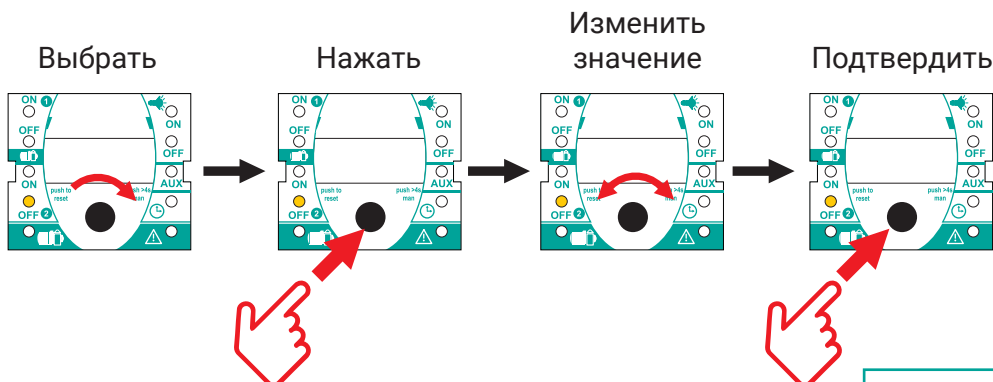
### 1 Установка текущего времени



**!**  
В моделях с Bluetooth настраивать текущее время не нужно. Время будет соответствовать установленному значению на смартфоне или планшете.



### 2 Программа фильтрации и освещения



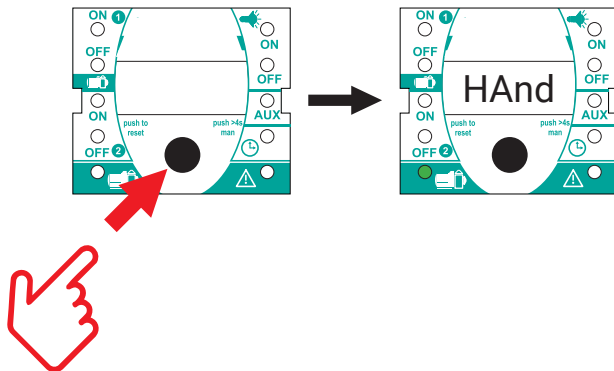
● ON	Программа	○ ON	Программа
○ OFF	вкл	● OFF	выкл

**!** Чтобы отменить программу, выберите одинаковое время для ВКЛ и ВЫКЛ

# Ручная фильтрация и управление освещением

## Ручной старт

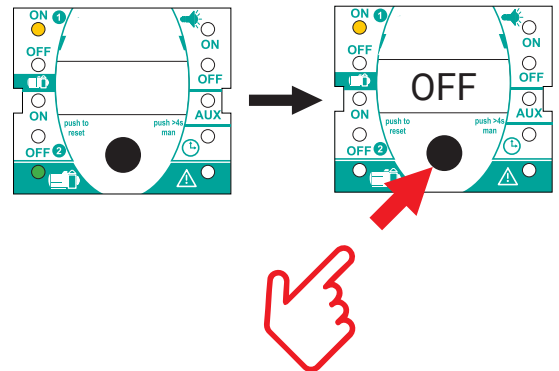
Удерживать 4 секунды



Удерживайте 4 секунды, чтобы запустить насос. Насос остановится, когда закончится запланированная фильтрация.

## Ручной стоп

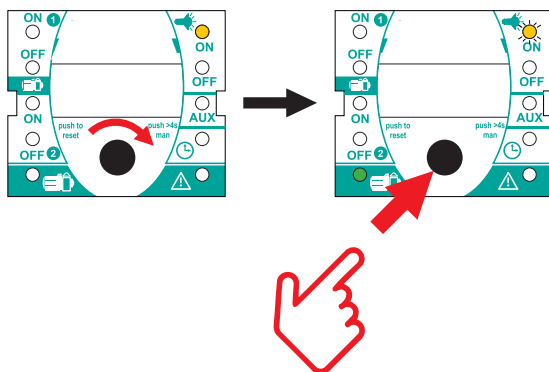
Нажать



Нажмите, чтобы остановить насос. Насос начнет включаться автоматически при следующей запланированной фильтрации.

## Ручное включение освещения

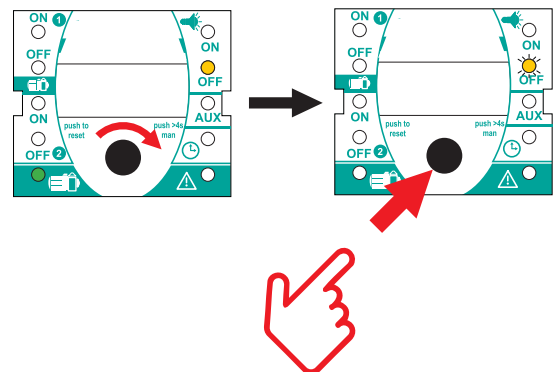
Удерживать 4 секунды



Удерживайте 4 секунды чтобы включить освещение

## Ручное выключение освещения

Удерживать 4 секунды



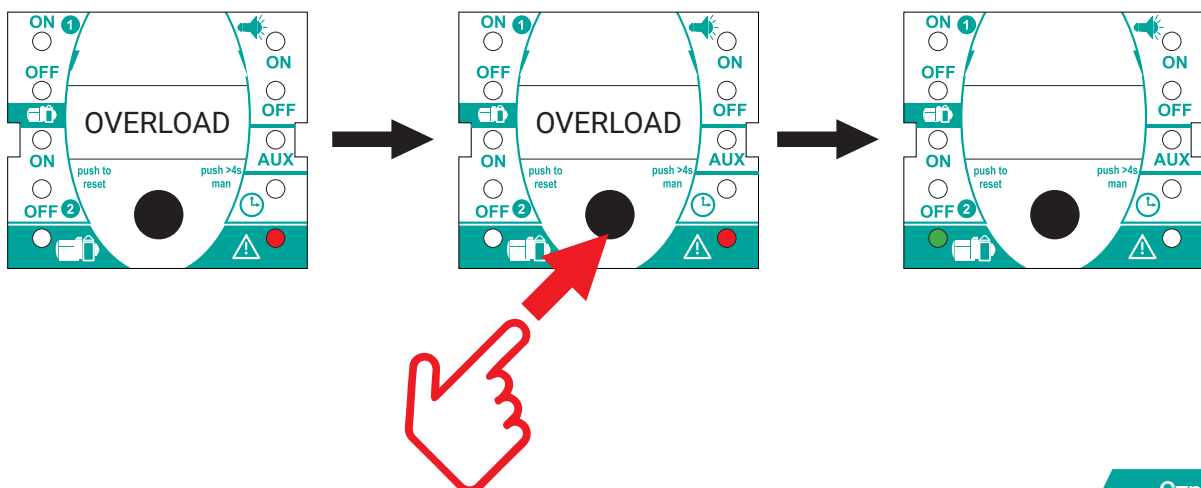
Удерживайте 4 секунды чтобы выключить освещение

# Сброс настроек

## Сброс настроек

Перезапускает насос при любом виде неисправности

Нажать



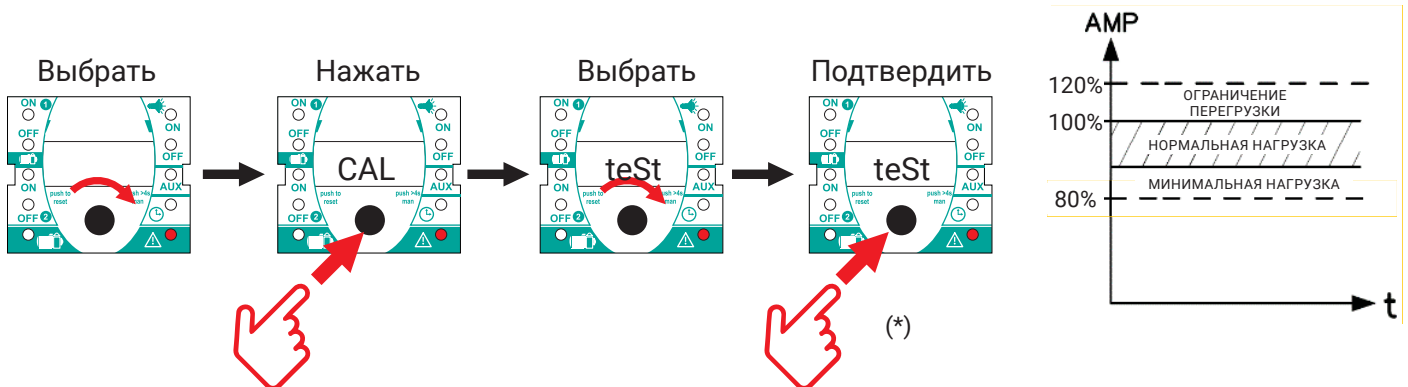
# Защита насоса

## Тест автоматической калибровки

Чтобы выполнить автоматическую калибровку:



Устройство само устанавливает настройки при первом запуске.



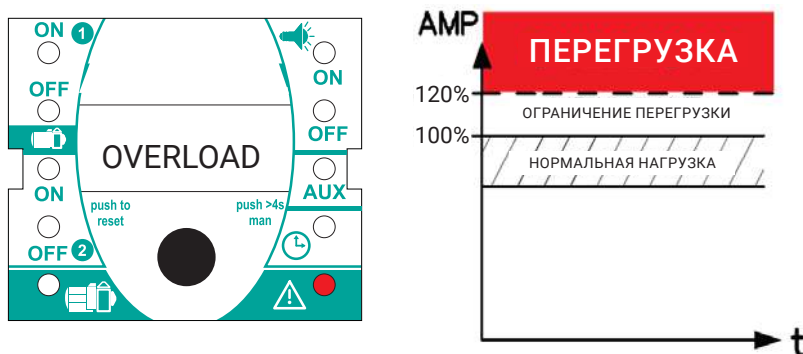
После подтверждения функции «Тест» насос устанавливает настройки в течение первых 8 минут работы.

## Перегрузка



Для надлежащей защиты насоса важно выполнить автоматический калибрующий тест.

В случае перегрузки устройство выполняет до трех попыток запуска.



Возможные причины:

- Насос не откалиброван.
- Насос заблокирован.

## Система защита крыльчатки от замятия



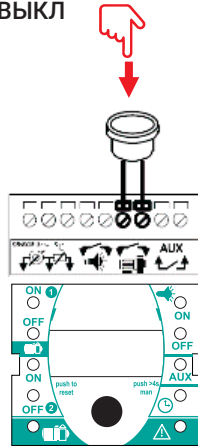
1 sec. / 23h

# Внешний контроль



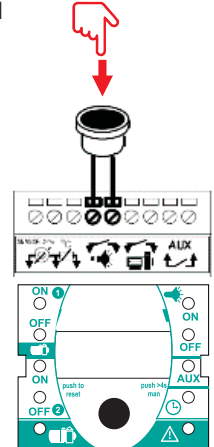
## Фильтрация ВКЛ/ВЫКЛ

Немедленное включение или отключение насоса. Насос включится или выключится автоматически при старте/окончании следующей программы фильтрации.

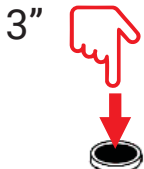


## Освещение ВКЛ/ВЫКЛ

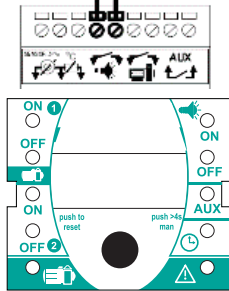
Нажать ВКЛ/ВЫКЛ. Немедленное включение или отключение освещения. Освещение включится или выключится автоматически при старте/окончании следующей программы освещения.



## Функция изменения цвета (RGB)

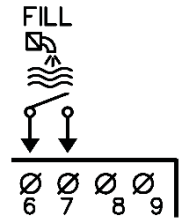


Удерживать 3 секунды для изменения цвета.



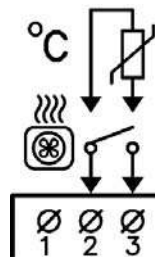
## Остановка наполнения

Перекрытие контактов на 5 секунд останавливает насос. Это используется для остановки фильтрации на период наполнения балансировочного бака в переливных бассейнах.

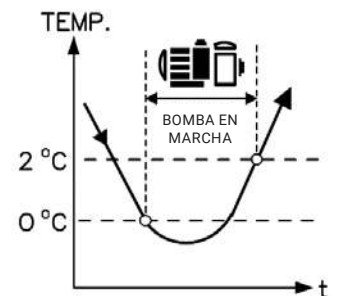


## Контроль температуры

Контакт теплового насоса. При его активации появляется символ «°C» на дисплее.

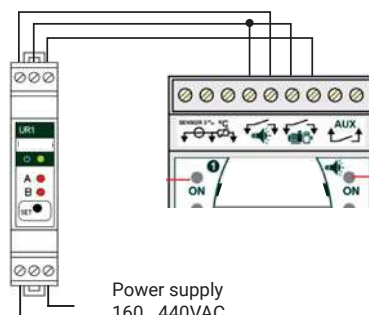
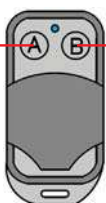


Датчик наружной температуры (антифриз система). Он переключает насос, когда температура окружающей среды очень низкая.



## Дополнительный пульт дистанционного управления

Канал А Нажать кнопку  
Канал В Нажать кнопку



Power supply  
160...440VAC

## Вспомогательный контакт (AUX)

Вспомогательный контакт (AUX) активируется в то же время, что и насос. Его можно использовать для дозирующих насосов, хлораторов и любого другого оборудования (250 В / 5 А макс.), которое должно работать одновременно с насосом.

# Bluetooth (только модели B)

## 1 Скачайте приложения t-pool



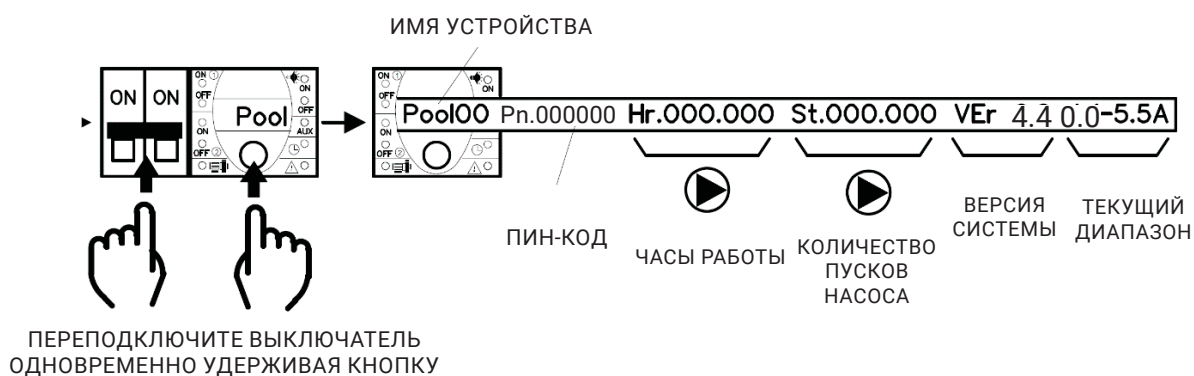
Android



IOS

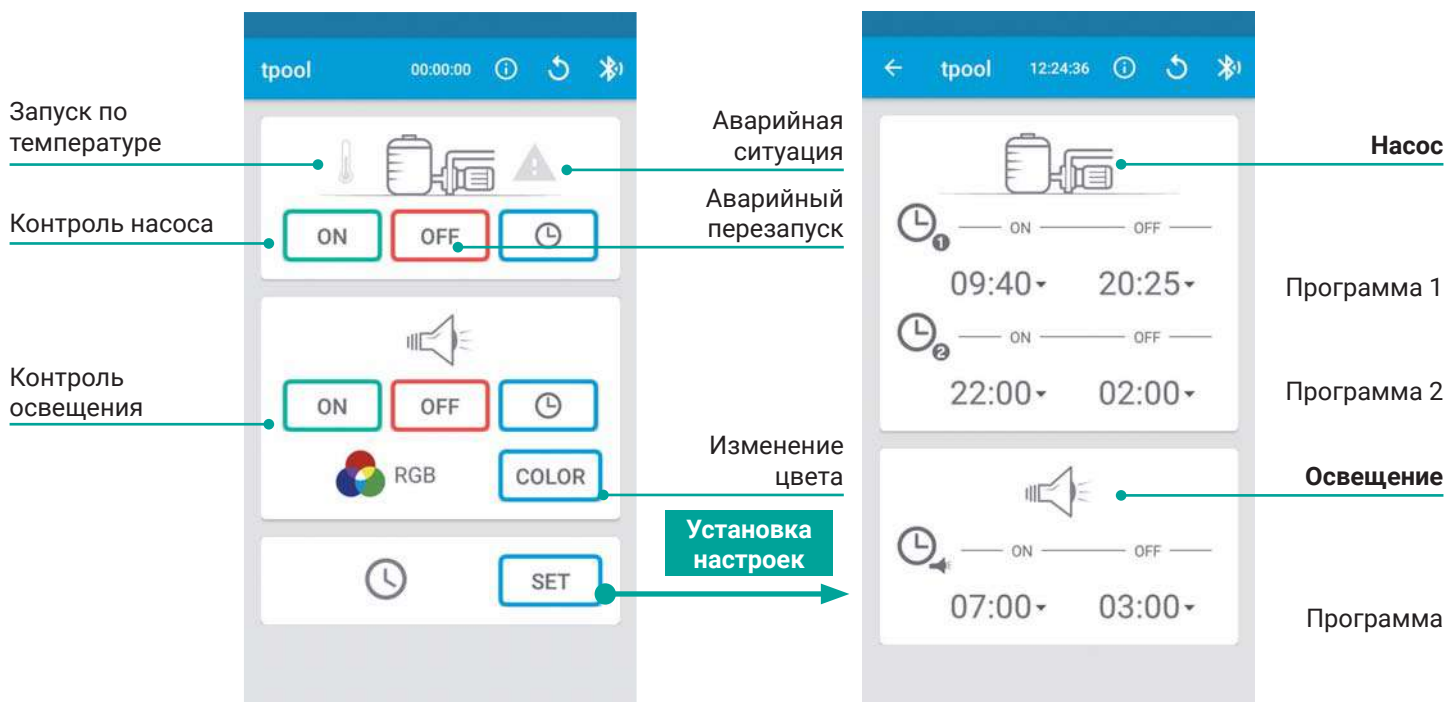


## 2 проверьте имя устройства и ПИН-код



## 3 Запустите приложение и зарегистрируйте устройство

### Интерфейс приложения



## 4 Установка нового имени и ПИН-кода

Выполните второй шаг еще раз. Для этого нажмите и удерживайте кнопку в течение 60 секунд.

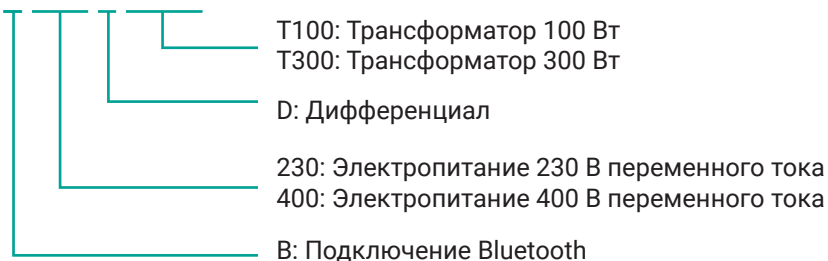


## Технические характеристики

Источник питания	230 В переменного тока или 400 В переменного тока + N (согласно модели) - 50/60 Гц
Производительность насоса	14А, 230 В - однофазные модели 16А, 400 В - трехфазные модели
Выход освещения (согласно модели)	230VAC / 5A 12VAC / 100W 12VAC / 300W
Контрольные индикаторы	Насос работает, Авария, Программы фильтрации, Вспомогательный выход, Текущее время
Защита	от перегрузки двигателя
Защита от перегрузки	20% по сравнению с откалиброванным током
4-значный светодиодный дисплей	Текущее время, настройки, аварийные сигналы
Вспомогательное реле	Свободный контакт 250 В / 5 А максимум
Максимальное сечение клеммы	4 мм <sup>2</sup> (питание) / 2,5 мм <sup>2</sup> (управление)
IP/температура	IP65/-10°...+55° С
Программное обеспечение	V.4.4
Дополнительно	Интерфейс Bluetooth (-В) Радиоуправление Датчик наружной температуры

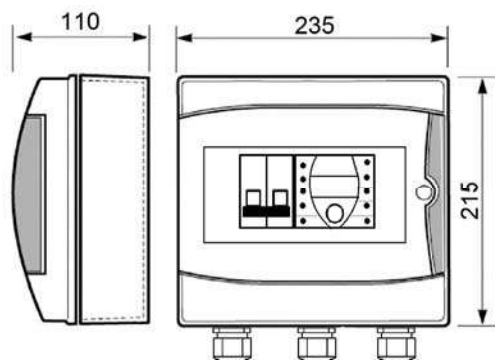
## Справочная информация

ECO-POOL-X-XXX-X-XXXX

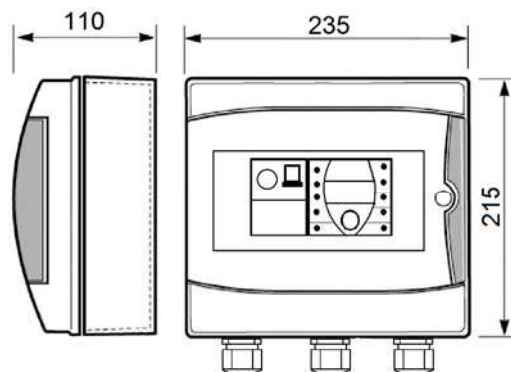


## Размер

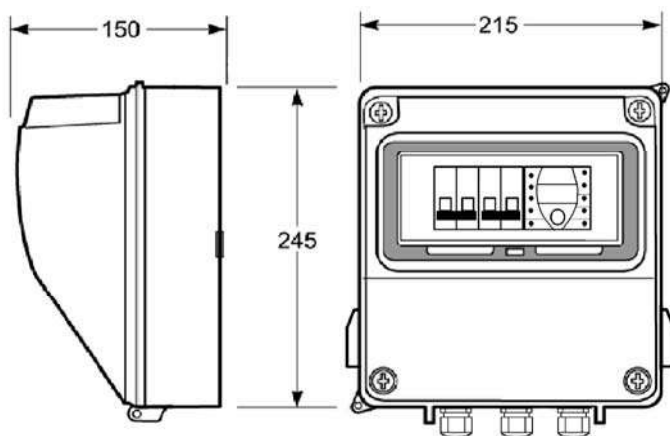
ECO-POOL-230



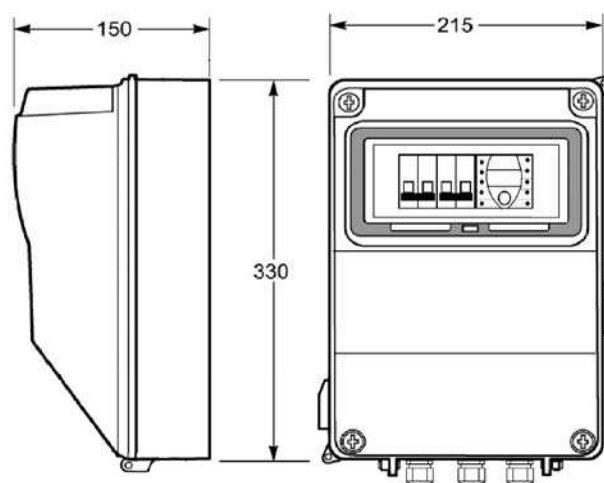
ECO-POOL-230-D



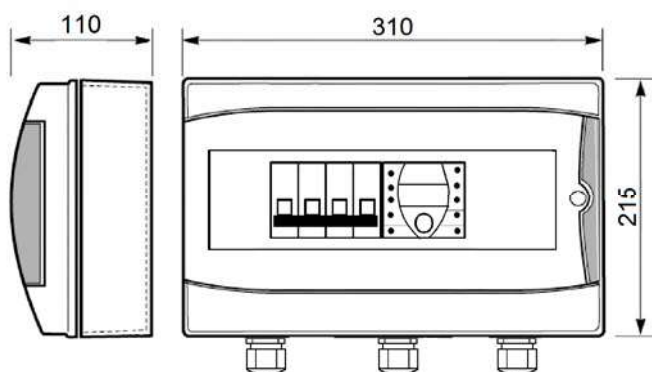
ECO-POOL-230-T-100



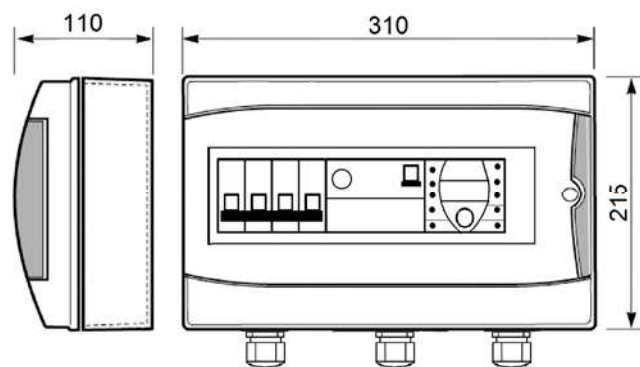
ECO-POOL-230-T-300



ECO-POOL-400



ECO-POOL-400-D



ECO-POOL-400-T100/T300

