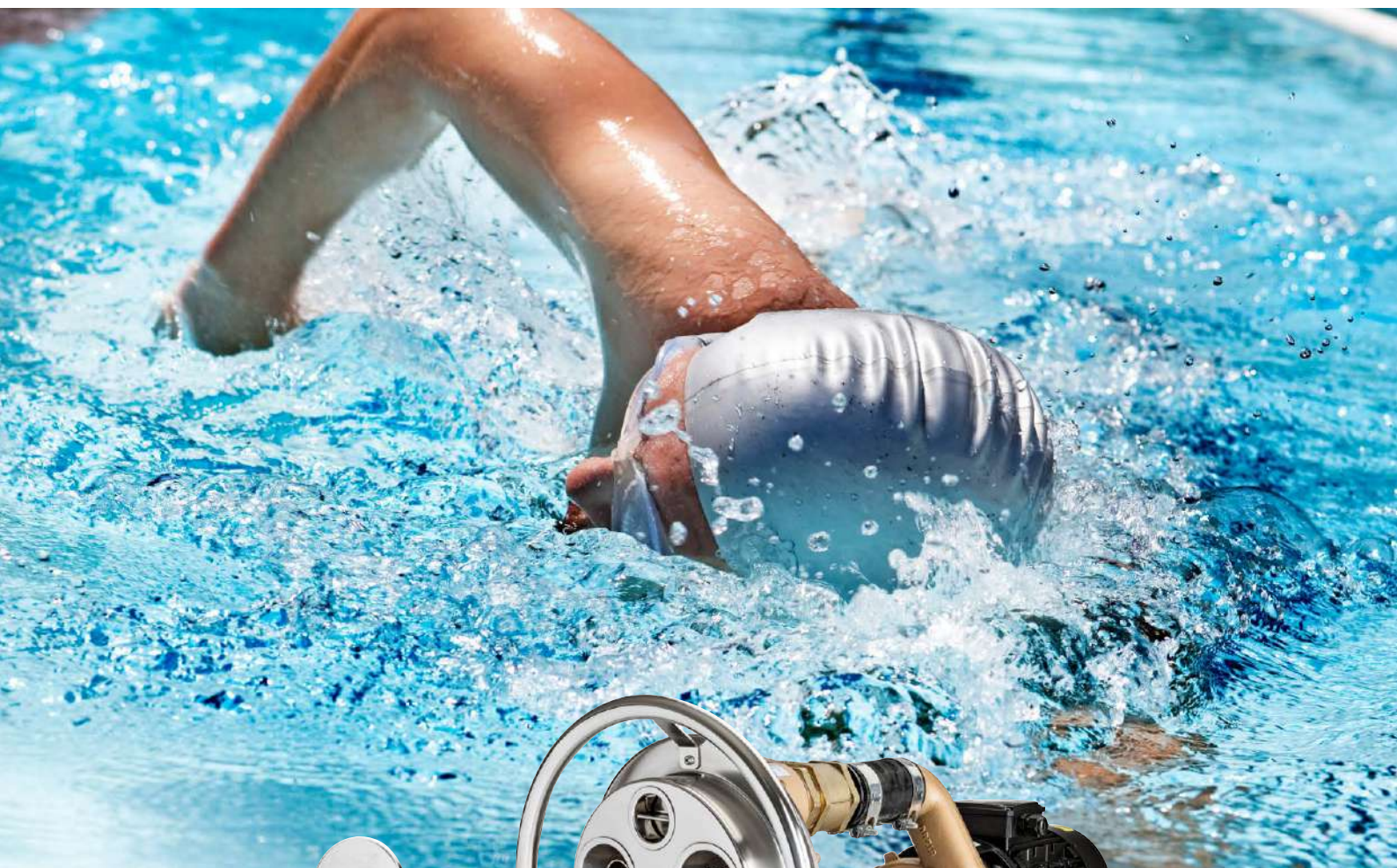


# Водные аттракционы

Эксклюзивные мощные противотоки и гидромассаж Jet Massage для поддержания физической формы



Продукция Pahlén Pool System:  
надёжность вашего бассейна.

Дополнительная информация на сайте:  
[www.pahlenab.ru](http://www.pahlenab.ru)

**Pahlén** 

Made in Sweden



## Jet Swim Athlete

Этот противоток имеет современный минималистичный дизайн. Его конструкция создает сбалансированный профиль потока воды, который можно настроить для тренировок по плаванию в соответствии с индивидуальными потребностями. В противотоке Jet Swim Athlete используется та же новая технология формирования потока с двумя овальными соплами, что и в противотоке Jet Swim Motion. Нижнее сопло направлено вниз, и создаваемый им поток приподнимает нижнюю часть тела пловца, обеспечивая его более естественное положение. С такими непревзойденными возможностями вы сможете легко улучшить свою технику плавания и физическую форму.

Противоток Jet Swim Athlete по большей части изготовлен из кислотостойкой нержавеющей стали EN 1.4404 и соответствует европейским стандартам EN16582 и EN16713, регламентирующим требования к бассейнам.

Насос изготовлен из бронзы, а его электродвигатель класса энергоэффективности IE3 мощностью 4,0 кВт соответствует Европейской директиве по экодизайну и также сертифицирован сторонней организацией на соответствие требованиям по электробезопасности согласно международному (IEC) и европейскому (EN) стандарту IEC/EN 60335.


Все компоненты устройства разработаны в стремлении к долговечности, разумному энергопотреблению и экобезопасности.

С электродвигателем мощностью 4,0 кВт, обеспечивающим производительность до 68 м<sup>3</sup>/ч, вы сможете легко повысить свою выносливость и поддерживать физическую форму. Jet Swim Athlete запускается нажатием пневмокнопки на лицевой панели. Широкоугольные овальные сопла создают комфортный поток воды для плавания и тренировок.

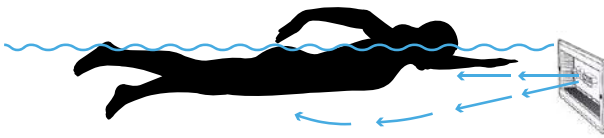
### Jet Swim Athlete

1302100	Лицевая панель Jet Swim Athlete
1302130	Комплект обвязки Jet Swim Athlete, для бетонных бассейнов
1302185	Насос Jet Swim Athlete, 50 Гц
1302185HZ	Насос Jet Swim Athlete, 60 Гц
1302090	Блок пневмозапуска Jet Swim 2000/Athlete, 400 В / 3 фазы
33045	Комплект Jet Swim Athlete, для тонкостенных бассейнов с облицовкой
33046	Комплект Jet Swim Athlete, для бетонных бассейнов с облицовкой

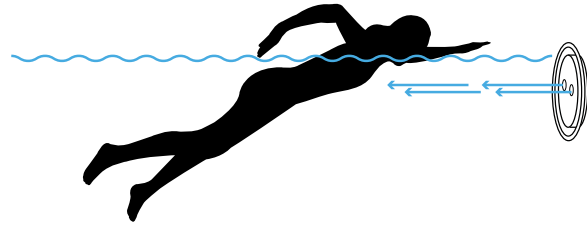
В комплект Jet Swim Athlete входят лицевая панель с соплами, комплект обвязки, насос и блок пневмозапуска. **Клапаны в комплект не входят!**

 = соответствует требованиям стандартов EN16582 и EN16713 на бассейны

Jet Swim Athlete

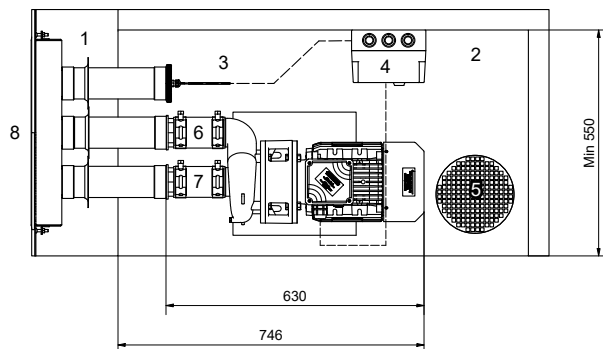
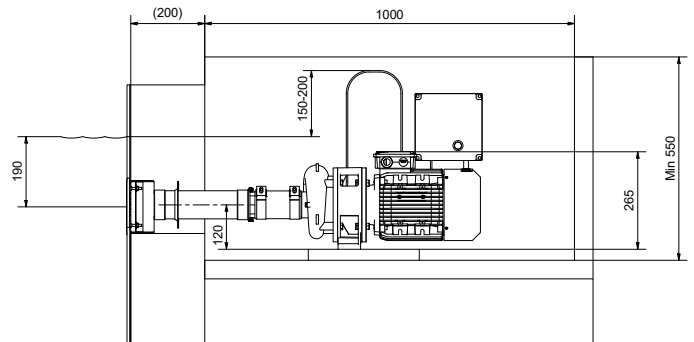
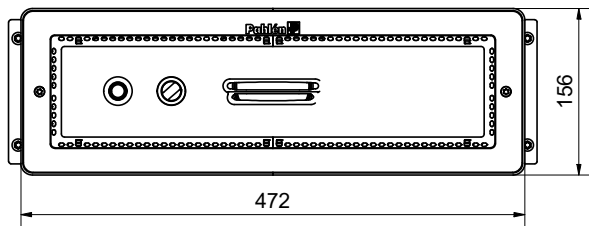


Обычные противотоки



## Технические характеристики

Модель	Электро-двигатель	Напряжение, 50 Гц	Ток, А (при 230/400 В)	Производительность насоса	Диаметр патрубка	Материалы
Athlete	4,0 кВт	230/400 В	13,9/8,0 А	68 м³/ч	2½"	Поликарбонат / нержавеющая сталь



- 1. Стенка бассейна
- 2. Машинное отделение
- 3. Шланг пневмозапуска
- 4. Блок пневмозапуска
- 5. Слив
- 6. Нагнетательный патрубок
- 7. Всасывающий патрубок
- 8. Лицевая панель





## Jet Swim 2000

Эксклюзивный противоток с множеством разных настроек. С электродвигателем мощностью 4,0 кВт, обеспечивающим производительность 71 м<sup>3</sup>/ч, вы сможете легко повысить свою выносливость и поддерживать физическую форму. Противоток Jet Swim включается путем нажатия пневмокнопки на лицевой панели. Подача воздуха, подмешиваемого в поток воды, регулируется поворотом рукоятки на лицевой панели. Регулировать поток воды так же просто.

Jet Swim 2000 также предлагается с питанием от 3-фазной сети 230 В / 50 Гц или 460 В / 60 Гц. За информацией обращайтесь в Pahlén AB.

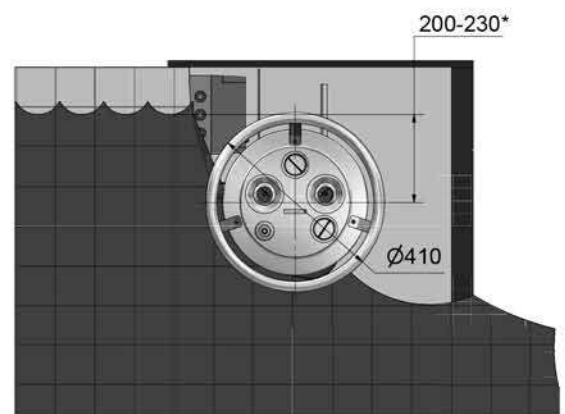
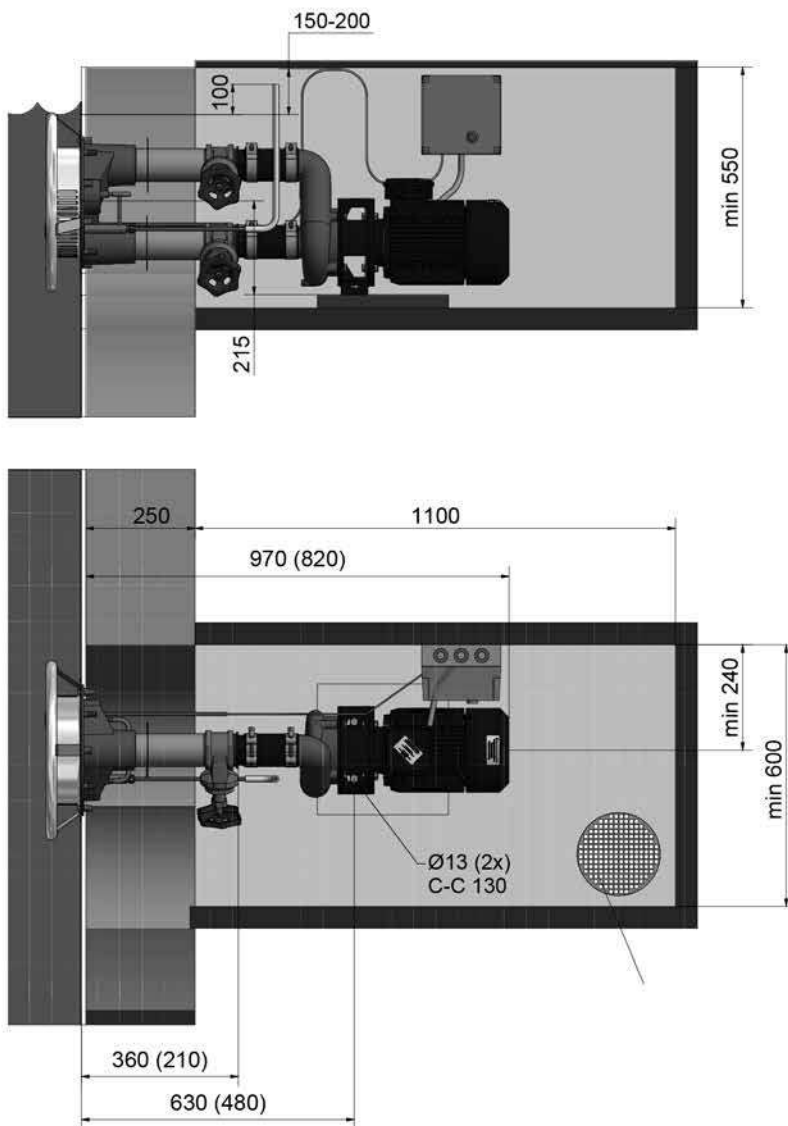
Jet Swim 2000		Тип бассейна				Форма бассейна		
Артикул	Модель	Тонкостенный с облицовкой	Бетонный с облицовкой	Бетонный без облицовки	Стеклопластик/полипропилен	Инфинити	Произвольной формы	Прямоугольный
33030	Комплект Jet Swim			x		x	x	x
33029	Комплект Jet Swim		x			x	x	x
33028	Комплект Jet Swim	x				x	x	x
1302000	Лицевая панель Jet Swim	x	x	x	x	x	x	x
1302010	Комплект обвязки	x			x	x	x	x
1302020	Комплект обвязки		x			x	x	x
1302030	Комплект обвязки			x		x	x	x
1302080	Насос	x	x	x	x	x	x	x
1302090	Блок пневмозапуска, 400 В / 3 фазы	x	x	x	x	x	x	x

## Технические характеристики

Модель	Электро-двигатель	Напряжение, 50 Гц	Ток, А (при 230/400 В)	Производительность насоса	Диаметр патрубка	Материалы
2000	4,0 кВт	230/400 В	13,9/8,0 А	71 м³/ч	2½"	Бронза / нержавеющая сталь

## Преимущества

- Корпус из бронзы, лицевая панель из нержавеющей стали
- Производительность 71 м³/ч
- Регулируемый поток воды
- Регулируемый подмес воздуха
- Полированная лицевая панель из нержавеющей стали
- Высококачественный электродвигатель класса энергоэффективности IE3
- Соответствие требованиям стандартов EN13451, EN16582, EN16713 на бассейны



Все размеры указаны в мм. В скобках указаны размеры комплекта обвязки, арт. 1302010.

# Водные аттракционы



## Jet Swim Motion

Противоток Jet Swim Motion изготовлен из кислотостойкой нержавеющей стали EN 1.4404. В нем применена совершенно новая технология формирования потока с двумя овальными соплами, причем для более равномерного распределения потоков нижнее сопло направлено вниз. По сравнению с большинством противотоков, представленных на рынке, такая технология обеспечивает гораздо более естественную технику плавания.

С электродвигателем мощностью 2,2 кВт, обеспечивающим производительность до 46 м³/ч, вы сможете легко повысить свою выносливость и поддерживать физическую форму. Jet Swim Motion запускается нажатием кнопки на лицевой панели. Можно плавно регулировать подмес воздуха в поток воды, исходя из ваших личных предпочтений. У этого противотока с современным минималистичным дизайном рукоятка интегрирована в лицевую панель и не заметна снаружи.

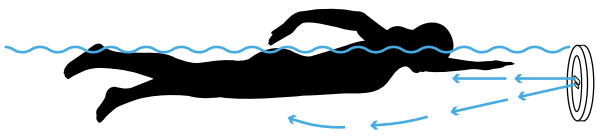
Jet Swim Motion предлагается в исполнениях Classic и Marine и соответствует требованиям стандартов EN16582 и EN16713 на бассейны.

Jet Swim Motion		Тип бассейна			
Артикул	Модель	Тонкостенный с облицовкой	Бетонный с облицовкой	Бетонный без облицовки	Стеклопластик/полипропилен
33041	Комплект — исполнение Classic	x			x
33042	Комплект — исполнение Classic		x	x	
33043	Комплект — исполнение Marine	x			x
33044	Комплект — исполнение Marine		x	x	
1301300	Лицевая панель — исполнение Classic	x	x	x	x
1301305	Лицевая панель — исполнение Marine	x	x	x	x
1301310	Комплект обвязки	x			x
1301320	Комплект обвязки		x	x	
1301285	Насос Jet Swim, 2,2 кВт, 50 Гц	x	x	x	x
1301390	Блок пневмозапуска, 400 В / 3 фазы	x	x	x	x
1301315	** Монтажный комплект для композитных бассейнов				

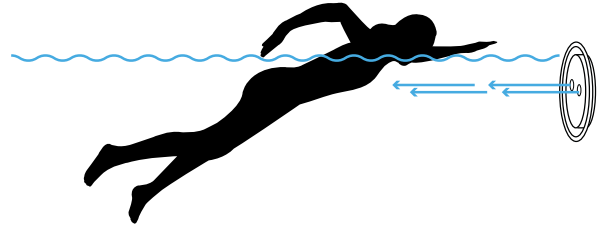


= соответствует требованиям стандартов EN16582 и EN16713 на бассейны

Jet Swim Motion

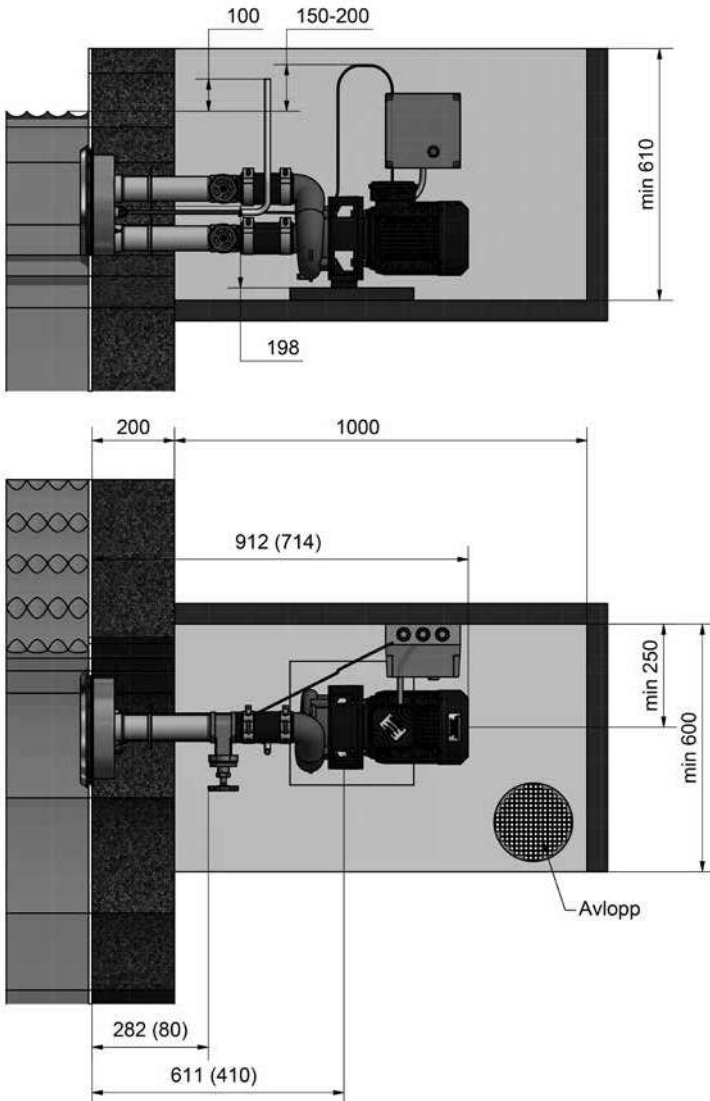


Обычные противотоки



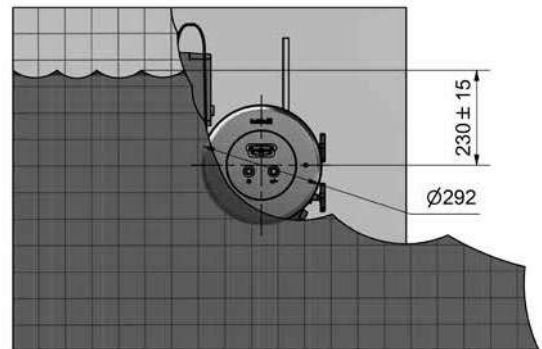
## Технические характеристики

Модель	Электро-двигатель	Напряжение, 50 Гц	Ток, А (при 230/400 В)	Производительность насоса	Диаметр патрубка	Материалы
Motion	2,2 кВт	230/400 В	8,0/4,6 А	46 м³/ч	2"	Поликарбонат / нержавеющая сталь



## Преимущества

- Новая технология создания потока с двумя овальными соплами
- Регулируемый подмес воздуха
- Современный минималистичный дизайн
- Интегрированная рукоятка
- Пневмокнопка запуска
- Соответствие требованиям стандартов на бассейны
- Высококачественный электродвигатель класса энергоэффективности IE3



# Водные аттракционы



Кнопка запуска  
Marine 350



Massage  
Soft Marine 350



Massage  
Medium Marine 350



## Jet Massage

Гидромассажная станция Jet Massage включает в себя отдельно устанавливаемые водозаборы, водовыпуски, кнопку запуска и нужное количество форсунок (до 6). Все форсунки изготавливаются из кислотостойкой нержавеющей стали EN 1.4404 и предлагаются в исполнениях Marine и Classic. Воду в гидромассажную станцию подает циркуляционный насос Pahlén (например, FloVISE или P2000), работающий под управлением блока пневмозапуска Pahlén.

Рекомендуемый расход воды на одну форсунку составляет макс. 8–10 м³/ч.

Артикул	Модель	Стандарт		Диаметр патрубка
		Тонкостенный с облицовкой	Бетонный с облицовкой	
13005571	Кнопка запуска Classic 350		x	
13005570	Форсунка мягкоструйная Classic 350		x	Ø 50 мм
13005572	Форсунка средней жесткости Classic 350		x	Ø 50 мм
13005561	Кнопка запуска Classic	x		
13005560	Форсунка мягкоструйная Classic	x		Ø 50 мм
13005562	Форсунка средней жесткости Classic	x		Ø 50 мм
13005551	Кнопка запуска Marine 350		x	
13005550	Форсунка мягкоструйная Marine 350		x	Ø 50 мм
13005552	Форсунка средней жесткости Marine 350		x	Ø 50 мм
13005541	Кнопка запуска Marine	x		
13005540	Форсунка мягкоструйная Marine	x		Ø 50 мм
13005542	Форсунка средней жесткости Marine	x		Ø 50 мм

Для получения дополнительной информации об опциях для композитных/полипропиленовых бассейнов обращайтесь в Pahlén AB.



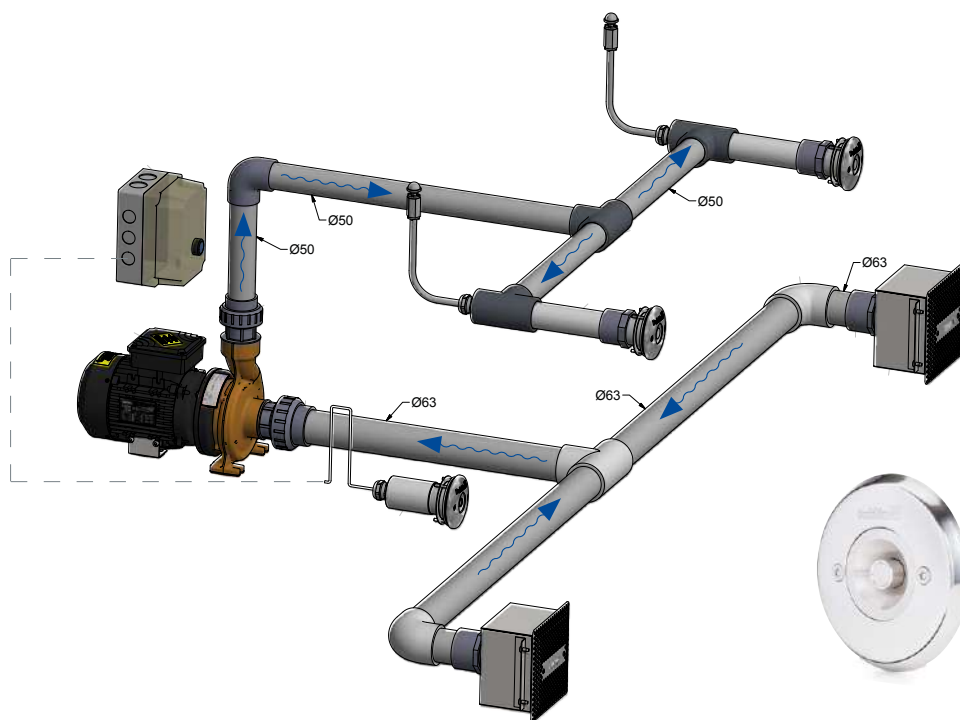
## Преимущества

- 2 типа форсунок: мягкоструйная и средней жесткости
- До 6 форсунок на одной станции
- Для частных и общественных бассейнов
- Предлагается в исполнениях Classic и Marine
- Соответствие требованиям стандартов EN13451, EN16582, EN16713 на бассейны

## Принадлежности

### Артикул

636200	Форсунка мягкоструйная для Jet Massage (опция)
636201	Форсунка средней жесткости для Jet Massage (опция)



На рисунке представлен пример станции с двумя форсунками. На гидромассажной станции Jet Massage может быть установлено 1, 2, 4 или 6 форсунок.

В комплект гидромассажной станции Jet Massage входят 1–6 форсунок, кнопка запуска, как минимум 2 водовыпуска, отдельный циркуляционный насос, блок запуска, соединительные трубы и фитинги. Типоразмер насоса и количество водовыпусков определяются количеством форсунок.

Количество форсунок	Количество водовыпусков	Насос
1	2	FloVISE 0,55 кВт
2	2	FloVISE 1,1 кВт
4	3	P2000 2,2 кВт
6	4	P2000 4,0 кВт

## Конфигурации гидромассажных станций

При заказе гидромассажных станций Jet Massage в вышеперечисленных конфигурациях используйте артикулы, как в приведенном ниже примере.

Пример артикула:	A	B	C
Исполнение Marine = 36 Исполнение Classic = 35	350 = 2 Стандарт = 0	Мягкостр. = 0 Ср. жест. = 1	Кол-во форсунок 1, 2, 4, 6
36ABC	362BC	3620C	36204
35ABC	350BC	3501C	35012







**Pahlén AB**  
Box 728, 194 27 Upplands Väsby  
Эл. почта: [info@pahlen.se](mailto:info@pahlen.se), [www.pahlen.se](http://www.pahlen.se)

В данном документе могут содержаться опечатки. Производитель оставляет за собой право на внесение изменений в технические характеристики и ассортимент. Цветовые характеристики изделия могут отличаться от примеров, представленных в данной брошюре, по техническим причинам процесса печати.