

Плунжерний дозуючий насос Aquaviva Spring PS1

Серії PS1

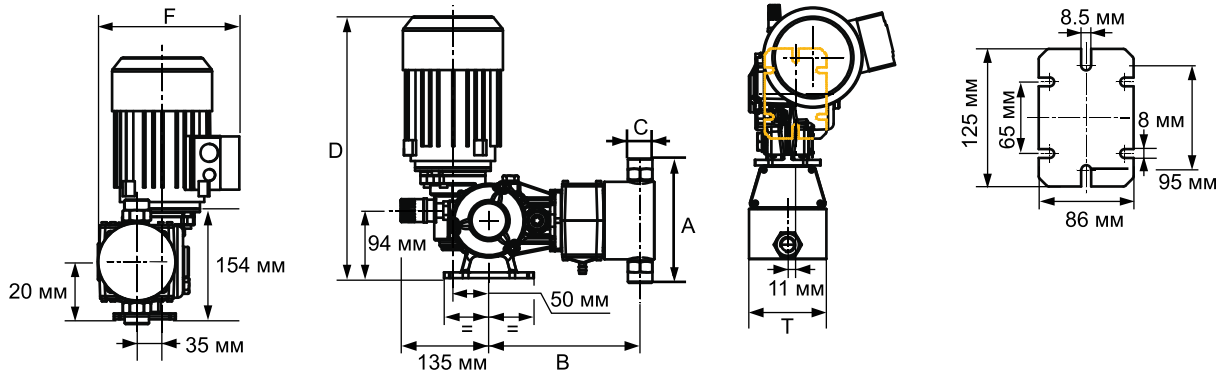
плунжерні дозуючі насоси з пружинним поворотним механізмом

ХАРАКТЕРИСТИКИ

Витрата:	від 1.5 до 304 л/год
Макс. тиск:	20 бар
Частота:	58 • 78 • 116 вприск/хв
Діаметр плунжера:	від 6 до 64 мм
Мотор:	0.18 і 0.25 кВт (IP 55)
Довжина ходу:	15 мм



МОДЕЛЬ	Діаметр плунжера	Вприск/хв.	Витрата, л/год	Максимальний тиск				З'єднання		Двигун, кВт
				бар		psi		SS 316	PVC	
				SS 316	PVC	SS 316	PVC			
PS1D006A	6	58	1.5	20	10	290	145	1/4" F	1/4" F	0.18
PS1D006B		78	1.5							
PS1D006C		116	1.5							
PS1D011A	11	58	5	20	10	290	145	1/4" F	1/4" F	0.18
PS1D011B		78	6.5							
PS1D011C		116	10							
PS1D017A	17	58	11	20	10	290	145	3/8" F	3/8" F	0.18
PS1D017B		78	15							
PS1D017C		116	22							
PS1D025A	25	58	25	20	10	290	145	3/8" F	3/8" F	0.18
PS1D025B		78	32							
PS1D025C		116	50							
PS1D030A	30	58	35	20	10	290	145	3/8" F	3/8" F	0.25
PS1D030B		78	45							
PS1D030C		116	70							
PS1D038A	38	58	55	17	10	246.5	145	3/8" F	3/8" F	0.25
PS1D038B		78	73							
PS1D038C		116	110							
PS1D048A	48	58	85	10	10	145	145	1/2" F	1/2" F	0.25
PS1D048B		78	114							
PS1D048C		116	170							
PS1D054A	54	58	110	8	8	116	116	1/2" F	1/2" F	0.25
PS1D054B		78	145							
PS1D054C		116	220							
PS1D064A	64	58	152	6	4	87	58	3/4" F	3/4" F	0.25
PS1D064B		78	204							
PS1D064C		116	304							



Матеріал дозуючої головки	Діаметр плунжера, мм	A, мм	B, мм	C (BSP), дюйм	T, мм	Трифазні моделі					Однофазні моделі				
						Потужність двигуна, кВт	Розмір валу двигуна	D, мм	E, мм	F, мм	Потужність двигуна, кВт	Розмір валу двигуна	D, мм	E, мм	F, мм
AISI316 (21)	6	161	195	1/4" F	68	0.18	63 B14	333	362	206	0.25	71 B14	371	392	220
	11	161	195	1/4" F	68	0.18	63 B14	333	362	206	0.25	71 B14	371	392	220
	17	121	195	3/8" F	68	0.18	63 B14	333	362	206	0.25	71 B14	371	392	220
	25	121	200	3/8" F	68	0.18	63 B14	333	367	206	0.25	71 B14	371	397	220
	30	122	200	3/8" F	68	0.25	71 B14	371	378	215	0.37	71 B14	371	397	220
	38	164	210	3/8" F	88.5	0.25	71 B14	371	390	215	0.37	71 B14	371	409	220
	48	164	210	1/2" F	88.5	0.25	71 B14	371	390	215	0.37	71 B14	371	409	220
	54	176	210	1/2" F	108	0.25	71 B14	371	392	215	0.37	71 B14	371	411	220
	64	195	215	3/4" F	103	0.25	71 B14	371	401	215	0.37	71 B14	371	420	220
PVC (31)	6	220	195	1/4" F	79	0.18	63 B14	333	368	206	0.25	71 B14	371	398	220
	11	220	195	1/4" F	79	0.18	63 B14	333	368	206	0.25	71 B14	371	398	220
	17	179	195	3/8" F	79	0.18	63 B14	333	368	206	0.25	71 B14	371	398	220
	25	179	200	3/8" F	78	0.18	63 B14	333	377	206	0.25	71 B14	371	407	220
	30	178	200	3/8" F	78	0.25	71 B14	371	388	215	0.37	71 B14	371	407	220
	38	200	210	3/8" F	98	0.25	71 B14	371	402	215	0.37	71 B14	371	421	220
	48	244	210	1/2" F	108	0.25	71 B14	371	403	215	0.37	71 B14	371	422	220
	54	253	210	1/2" F	118	0.25	71 B14	371	403	220	0.37	71 B14	371	422	225
	64	273	215	3/4" F	120	0.25	71 B14	371	413	220	0.37	71 B14	371	432	225

ГІДРАВЛІЧНА ЧАСТИНА

SS 316 або PVC гідравлічна головка (стандарт).

ПЛУНЖЕР SS 316 АБО КЕРАМІКА

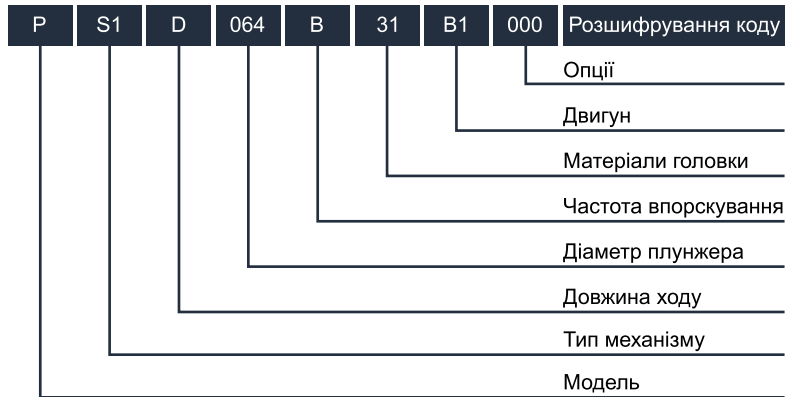
Матеріали, які контактують з рідиною, що дозується, перераховані в таблиці вище (спеціальні виконання можуть надаватися за запитом).

МАКСИМАЛЬНА ТЕМПЕРАТУРА РІДИНИ

- SS 316 головка: 90° C
- PVC головка: 40° C

РЕГУЛЮВАННЯ ВИТРАТИ

Будь-який насос може бути оснащено сервоприводом з можливістю регулювання довжини ходу пропорційно до вхідного цифрового або аналогового сигналу 4-20 mA.



	Стандартні		Під замовлення					
	21	31	23	24	26	32	34	41
Головка насосу	SS 316	PVC	SS 316	PVC	SS 316	PVC	PVC	PVC
Плунжер	SS 316	Кераміка	Кераміка	Кераміка	SS 316	Кераміка	Кераміка	Кераміка
Ущільнення плунжера	FPM	FPM	FPM	EPDM	EPDM	FPM	EPDM	FPM
Кулькові клапани	SS 316	Кераміка	SS 316	SS 316	SS 316	SS 316	Кераміка	Кераміка
Сідла кулькових клапанів	SS 316	PTFE	SS 316	SS 316	SS 316	PTFE	PTFE	PVDF
Корпус	Корозійний алюміній, покритий захисною протикислотною епоксидною фарбою.							