

НАСОС ДЛЯ АРОМАТЕРАПИИ

Модель: APS2002






Руководство по эксплуатации и установке




**Внимательно прочтите это руководство перед
установкой и сохраните его**

Содержание

Содержимое упаковки	2
Установка	3
Первый запуск	9
Регулировка интенсивности подачи масла	11
Эксплуатация насоса для ароматического масла (с электрической схемой)	12
Техническая информация	16
Поиск неисправностей	16

-  **ВНИМАНИЕ:** Запрещается использовать водорастворимые ароматические вещества или ароматические вещества, содержащих эмульгаторы или альдегиды. Это может привести к повреждению системы насоса для ароматического масла.
-  **ВНИМАНИЕ:** Не вводите масло в чрезмерной концентрации в парную, т.к. это может нанести ущерб здоровью.
-  **ВНИМАНИЕ:** Пар может вызывать сонливость и головокружение. Храните ароматическое масло в недоступном для детей месте. При попадании в глаза немедленно промойте их большим количеством воды и обратитесь за медицинской помощью. При проглатывании необходимо прополоскать рот водой (только тогда, когда человек находится в сознании) и немедленно обратиться к врачу, покажите медикам флакон или этикетку.
-  **ВНИМАНИЕ:** Ароматическое масло легко воспламеняется. Храните его вдали от источников возгорания. Не курить. Емкость с маслом необходимо хранить плотно закрытой и в хорошо проветриваемом месте.
-  **ВНИМАНИЕ:** Запрещается использовать ароматическое масло в емкостях из акрила или стекловолокна.

 **ОСТОРОЖНО !!**

Парная оснащена системой дозирования ароматических масел.
Немедленно покиньте комнату в случае недомогания,
возникновения аллергической реакции, включая затрудненное
дыхание или раздражение слизистой глаз, носа, горла, кожных
покровов, и обратитесь за медицинской помощью.

ПРИМЕЧАНИЕ: ТАБЛИЧКА С ПРЕДУПРЕДИТЕЛЬНОЙ ИНФОРМАЦИЕЙ ДОЛЖНА РАСПОЛАГАТЬСЯ НА ВИДНОМ МЕСТЕ.

Содержимое упаковки



Рисунок 1. Содержимое упаковки

1. Насос для ароматерапии
2. Контроллер
3. Выход насоса
4. Разъем питания
5. Выход насоса В
6. Переключатель для насоса В
7. Переключатель для насоса А
8. Разъем температурного кабеля
9. Разъем кабеля клавишного выключателя

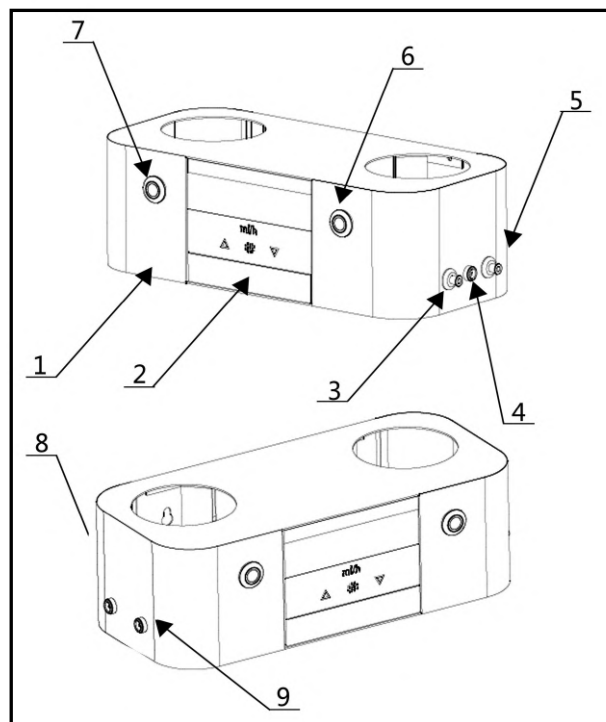




Рисунок 2. Иллюстративная схема

Установка

-  **ВНИМАНИЕ:** Система насоса для ароматического масла может использоваться тремя различными способами: с управлением при помощи парогенератора и функцией управления диспенсером (проконсультируйтесь с вашим поставщиком); с управлением при помощи контроллера и термореле; или независимо, когда контроллер управляется при помощи переключателя управления на насосе.
-  Настоятельно рекомендуется разместить наклейки с предупредительной информацией, изображенные на стр. 1, на видном месте рядом с парной.

Установка насоса для ароматического масла

1. Установите систему насоса для ароматического масла так, чтобы можно было легко контролировать расход эфирных масел и заменять масло.
2. Система насоса для ароматического масла разработана и предназначена для использования только внутри помещений. Она должна устанавливаться в закрытом помещении в сухом чистом месте, где она не будет подвержена воздействию влаги, конденсата или аналогичных условий высокой влажности.
3. Емкость с ароматическим маслом следует закрепить на безопасной вертикальной поверхности (насос можно повесить с помощью двух винтов, расположенных горизонтально на расстоянии 130 мм друг от друга). Смотрите рисунок 15.
4. Не устанавливайте систему насоса для ароматического масла на открытом воздухе или в местах, где может замерзать вода.
5. Не устанавливайте систему насоса для ароматического масла рядом с горючими или вызывающими коррозию материалами и химическими веществами
6. Установите систему насоса для ароматического масла в месте, удобном для ее эксплуатации, а также обеспечьте доступ к ней для технического обслуживания.
7. Устанавливайте систему в недоступных для детей местах. Настоятельно рекомендуется устанавливать систему в отдельном помещении.
8. Насос для ароматерапии устанавливается на расстоянии 2,8м от порта впрыска ароматического масла

Расстояние до источников тепла

- Не устанавливайте систему насоса непосредственно под или над парогенератором, где она будет подвержена нагреву.
- Минимальное расстояние между системой насоса для ароматического масла и парогенератором составляет 0,5 м. Если не может быть обеспечено такое минимальное расстояние, установите отражающую тепло плиту или теплоизоляцию между источником тепла и системой насоса для ароматического масла.
- Температура окружающей среды вокруг системы насоса для аромамасла не должна превышать 90 °F (32 °C), поскольку масло необходимо хранить в прохладном месте.

Установка системы ввода ароматического масла

Отверстие для ввода ароматического масла должно быть установлено как можно ближе к паровой форсунке, чтобы в паровой трубе накапливалось меньше отдушки. См. Рис. 3.

Примечание: Если нет возможности установки на пароотводящей трубе, заказчик должен разработать установку системы для ввода ароматического масла с учетом имеющейся системы.

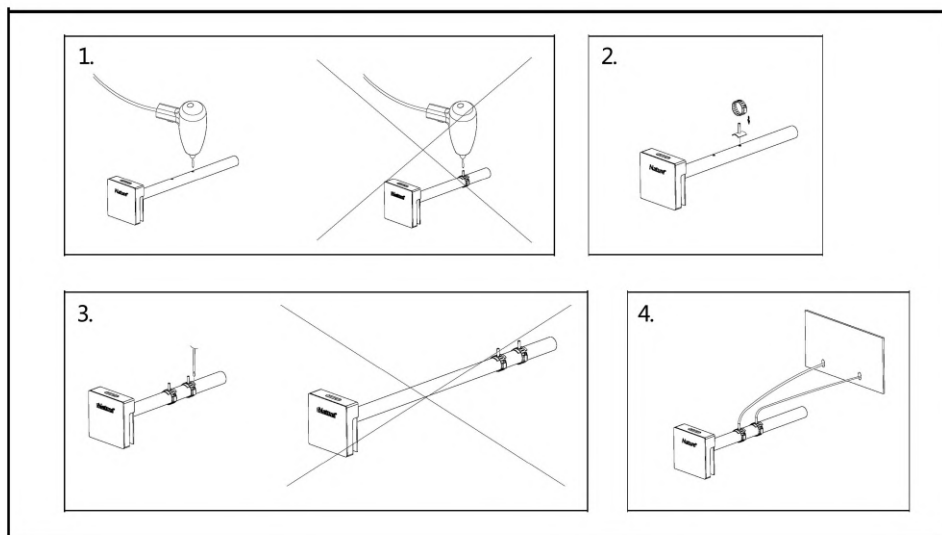


Рисунок 3

Установка клавишного выключателя

1. Вырежьте отверстие под выключатель в стене парной, в легкодоступном месте на высоте около 1,5 м над землей.
2. Подсоедините управляющий кабель к клемме L и L1 на клавишном переключателе, а другой конец - к разъему переключателя на насосе. Затем зафиксируйте выключатель на стене, как показано на рисунке 4. См. Рис. 2 и 7.

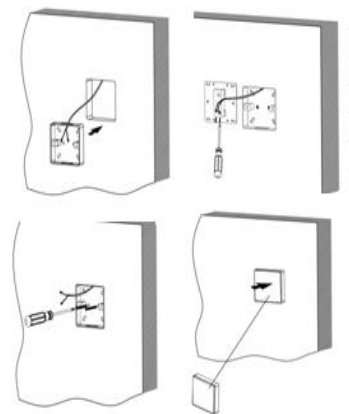


Рисунок 4

Примечание: Клавишный выключатель и температурное реле доступны только в некоторых моделях.

Установка температурного реле

1. Зафиксируйте температурное реле на паровой трубе (это должна быть медная труба) с помощью прилагаемых металлических стяжек, а затем подключите его к насосу для ароматического масла с помощью прилагаемого кабеля. См. Рис.7 и Рис.5.
2. The temperature switch will only open and activate the aroma pump when the temperature is higher than 95°C.

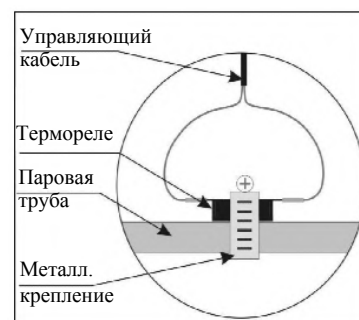


Рисунок 5

Примечание: Клавишный выключатель и температурное реле доступны только в некоторых моделях.

Установка шланга для подачи ароматического масла

Вставьте один конец силиконового шланга в выходное отверстие насоса А и выходное отверстие насоса В на ароматическом насосе, а другой конец в отверстие для впрыска масла, установленное на паровой трубе. См. Рис. 2, Рис. 3 и Рис. 6~8.

Установка системы

⚠ Примечание: Система насоса для ароматического масла предварительно испытана и собрана на заводе-изготовителе и оснащена кабелем с вилкой. Если какая-либо часть системы насоса для ароматического масла или кабели повреждены, их может отремонтировать только квалифицированный персонал. Вся электрическая проводка должна выполняться квалифицированным электриком.

Установка системы насосов для ароматического масла с парогенератором KSB (доступно только для определенных моделей)

Система насоса для ароматического масла может подсоединяться к парогенератору серии KSB и управляться ним. См. Рис.6 и Рис.12.

1. Установите систему насоса для ароматического масла; см. приведенный выше раздел “Установка системы насоса для ароматического масла”.
2. Установите систему ввода ароматического масла, см. приведенный выше раздел “Установка системы ввода ароматического масла”.
3. Установите шланг подачи ароматического масла, см. приведенный выше раздел “Установка шланга для подачи ароматического масла”.
4. Линия управления ароматическим насосом находится непосредственно в нижней части парогенератора, а на ней - гнездо управления ароматическим насосом (обозначено ADD SPICE).
5. После включения выключателя питания (см. рис. 1) система насоса для ароматического масла будет находиться в режиме ожидания и на ней будет отображаться “--”. Когда парогенератор начнет производить пар, можно будет управлять насосом для ароматического масла, используя панель управления парогенератора в применимых случаях.

ПРИМЕЧАНИЕ: Система насоса для ароматического масла не будет работать, если парогенератор не производит пар.

Управление системой насоса для аромамасла с помощью клавишного выключателя и температурного реле

Система насоса для аромамасла также может управляться с помощью клавишного выключателя и температурного реле. См. Рисунки 7 и 13.

1. Установите систему насоса для ароматического масла; см. приведенный выше раздел “Установка системы насоса для ароматического масла”.
2. Установите систему ввода ароматического масла, см. приведенный выше раздел “Установка системы ввода ароматического масла”.
3. Установите клавишный выключатель, см. приведенный выше раздел “Установка клавишного выключателя”.
4. Установите температурное реле, см. приведенный выше раздел “Установка температурного реле”.
5. Установите шланг подачи ароматического масла, см. приведенный выше раздел “Установка шланга для подачи ароматического масла”.
6. Подсоедините к сети электропитания насос для ароматического масла, после включения выключателя питания (см. рис. 1) система насоса для ароматического масла будет находиться в режиме ожидания и на ней будет отображаться “--”. После того, как температурное реле определит подачу пара и температуру выше 95 °С, можно будет управлять работой насоса для ароматического масла, используя клавишный выключатель.

ПРИМЕЧАНИЕ: Если парогенератор не производит пар, система насоса для ароматического масла не будет работать.

Используйте панель управления подачей ароматического масла на насосе

Системой насоса для ароматического масла можно управлять только с помощью панели управления на насосе, см. рис. 8, чтобы выполнить действия по установке:

1. Установите систему насоса для ароматического масла; см. приведенный выше раздел “Установка системы насоса для ароматического масла”.
2. Установите систему ввода ароматического масла, см. приведенный выше раздел “Установка системы ввода ароматического масла”.
3. Установите шланг подачи ароматического масла, см. приведенный выше раздел “Установка шланга для подачи ароматического масла”.
4. Подключите питание к разъему питания насоса, система насоса будет находиться в режиме ожидания и на ней будет отображаться “--”.
5. Вставьте короткозамыкающее кольцо в гнездо клавишного выключателя и гнездо температурного реле на насосе, чтобы обойти эти функции, затем нажмите кнопку на насосе, в этом случае он начнет работать немедленно.

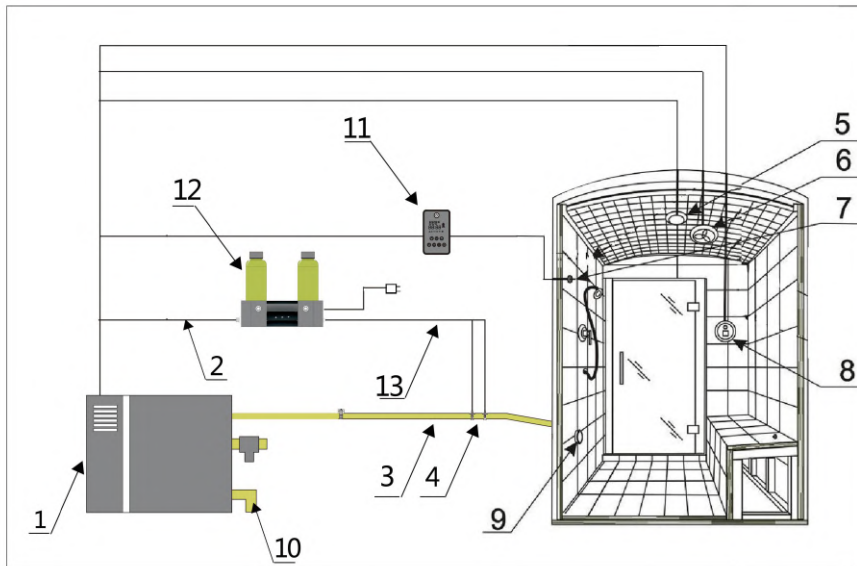
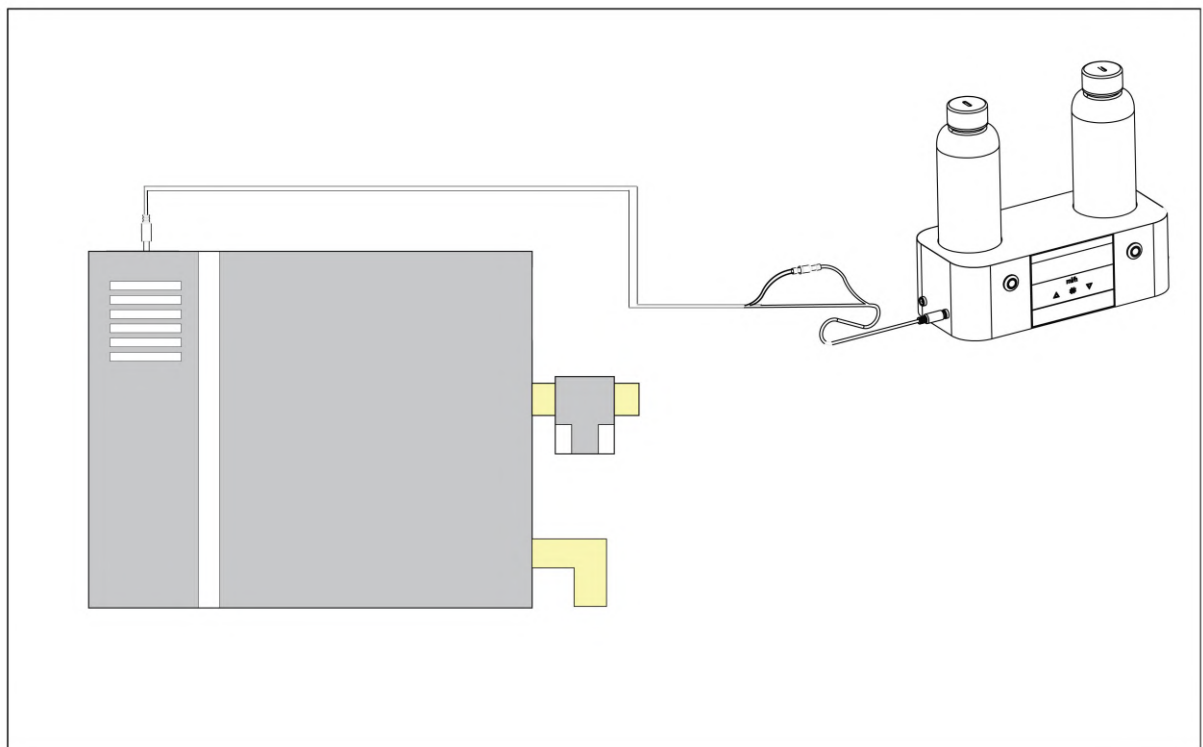


Рисунок 6. Управление системой насоса для ароматических масел с помощью парогенератора

1. Парогенератор
2. Управляющий кабель насоса для ароматического масла
3. Паровая труба
4. Порты для впрыска аромамасла
5. Освещение парной
6. Вентилятор
7. Датчик температуры
8. Субпанель парогенератора
9. Форсунка для пара
10. Дренажная труба
11. Панель управления парогенератором
12. Насос для ароматерапии
13. Силиконовые шланги



Приложение к рисунку 6

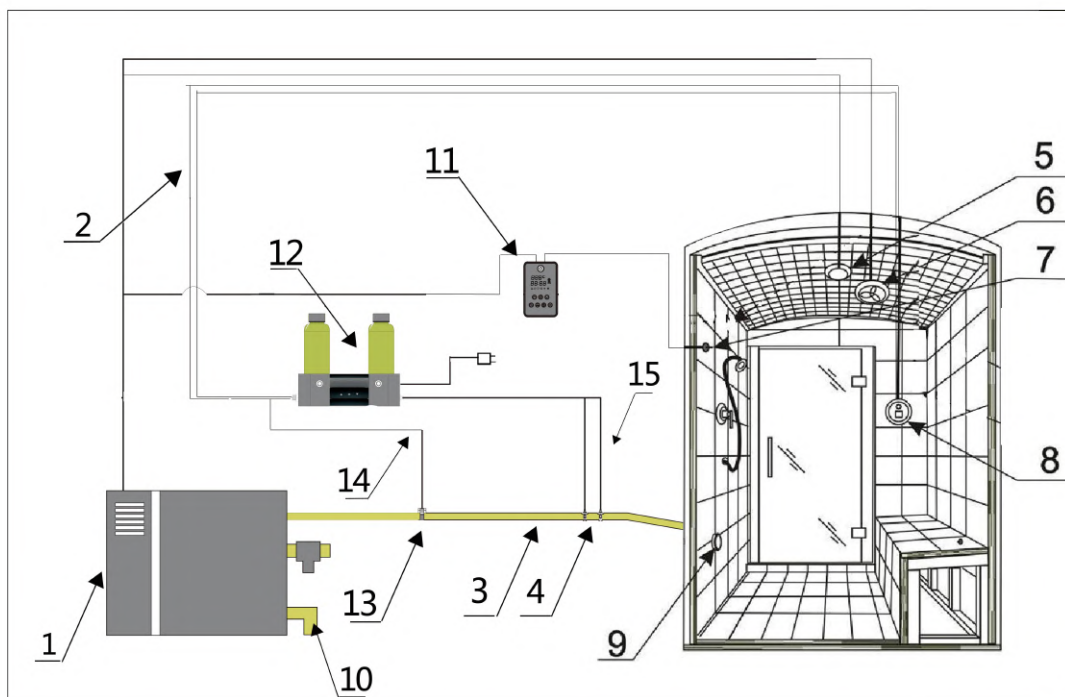
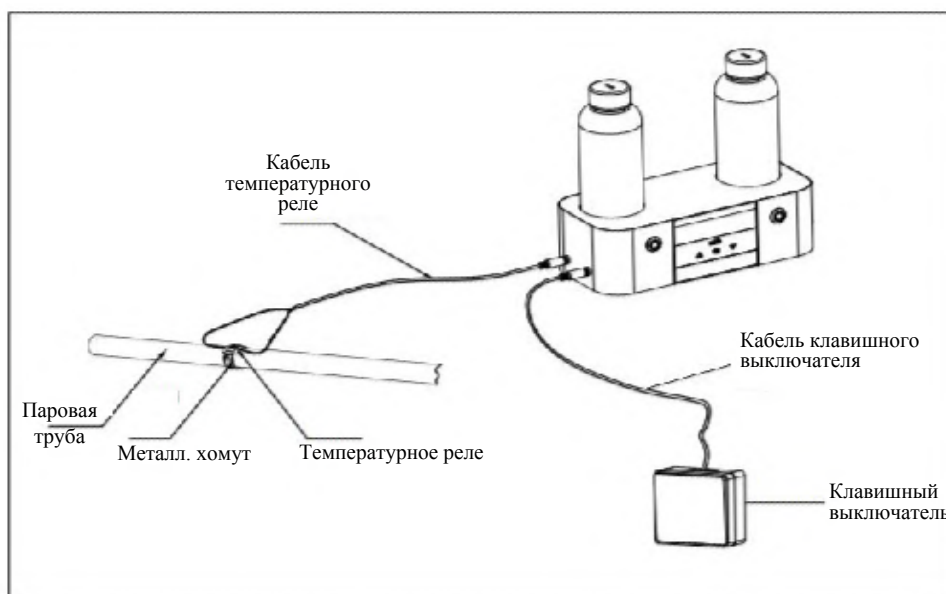


Рисунок 7. Управление системой насоса для ароматических масел с помощью клавишного выключателя и температурного реле

1. Парогенератор
2. Кабель клавишного выключателя
3. Труба для выпуска пара
4. Порты для впрыска аромамасел
5. Освещение в парной
6. Вентилятор
7. Датчик температуры парогенератора
8. Клавишный выключатель
9. Форсунки для пара
10. Дренажная труба
11. Панель управления парогенератором
12. Насос для ароматерапии
13. Температурное реле
14. Кабель температурного реле
15. Силиконовые шланги



Приложение к рисунку 7

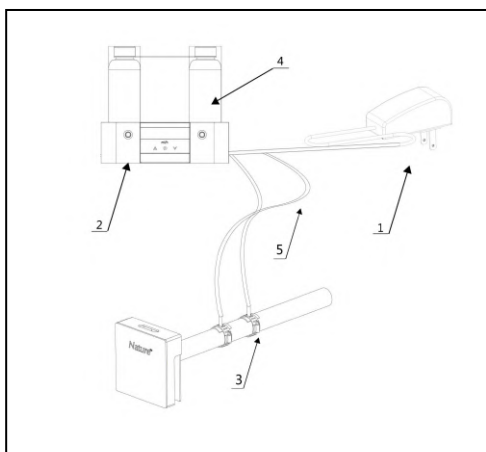


Рисунок 8. Управление системой насоса для ароматических масел с помощью панели управления насосом

- 1. Шнур питания и вилка
- 2. Насос для ароматерапии
- 3. Ввод масла
- 4. Емкости для масла
- 5. Силиконовые шланги для ввода масла

ПРИМЕЧАНИЕ: КАБЕЛИ И ПРОВОДА НЕ ДОЛЖНЫ СОПРИКАСАТЬСЯ С ПАРОПРОВОДОМ

Запуск

После того, как система насоса для ароматического масла была правильно установлена, следует осуществить некоторые подготовительные действия, необходимые для запуска, перед использованием системы насоса для ароматического масла.

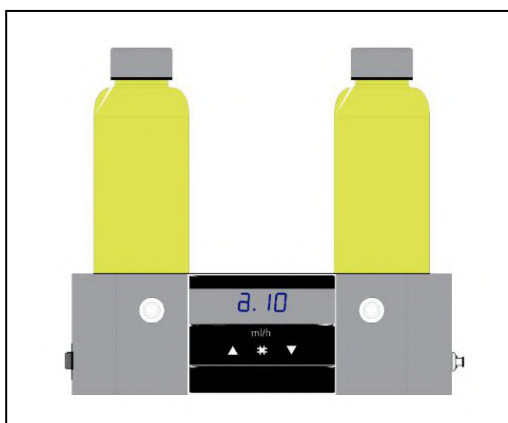




Рисунок 9

Заполнение силиконового шланга маслом

1. Убедитесь, что емкость для ароматического масла полностью заполнена. Подключите насос к источнику питания, нажмите на выключатель слева, чтобы активировать насос А, на панели отобразится ; Подождите, пока масло через силиконовый шланг достигнет отверстия для впрыска масла на паровой трубе.

2.Нажмите на выключатель слева, чтобы выключить насос А (см. Рис. 9). Повторите тот же процесс для насоса В, нажав на выключатель справа, на панели отобразится ; Подождите, пока масло через силиконовый шланг достигнет отверстия для впрыска масла на паровой трубе.

3. Нажмите на выключатель справа, чтобы выключить насос В (см. Рис. 10).

ПРИМЕЧАНИЕ: Если аромамасло не проходит через силиконовый шланг при первом запуске или при повторном запуске после длительного хранения, то в большинстве случаев это вызвано прилипанием шланга к перистальтическому насосу. Снимите шланг с перистальтического насоса в соответствии с процедурой, показанной на рисунке 11, проверьте шланг и восстановите упругость, скручивая и разминая его пальцами.

Вышеописанная процедура позволит вам убедиться, что система насоса для ароматерапии работает правильно и обеспечивает бесперебойную подачу ароматического масла.

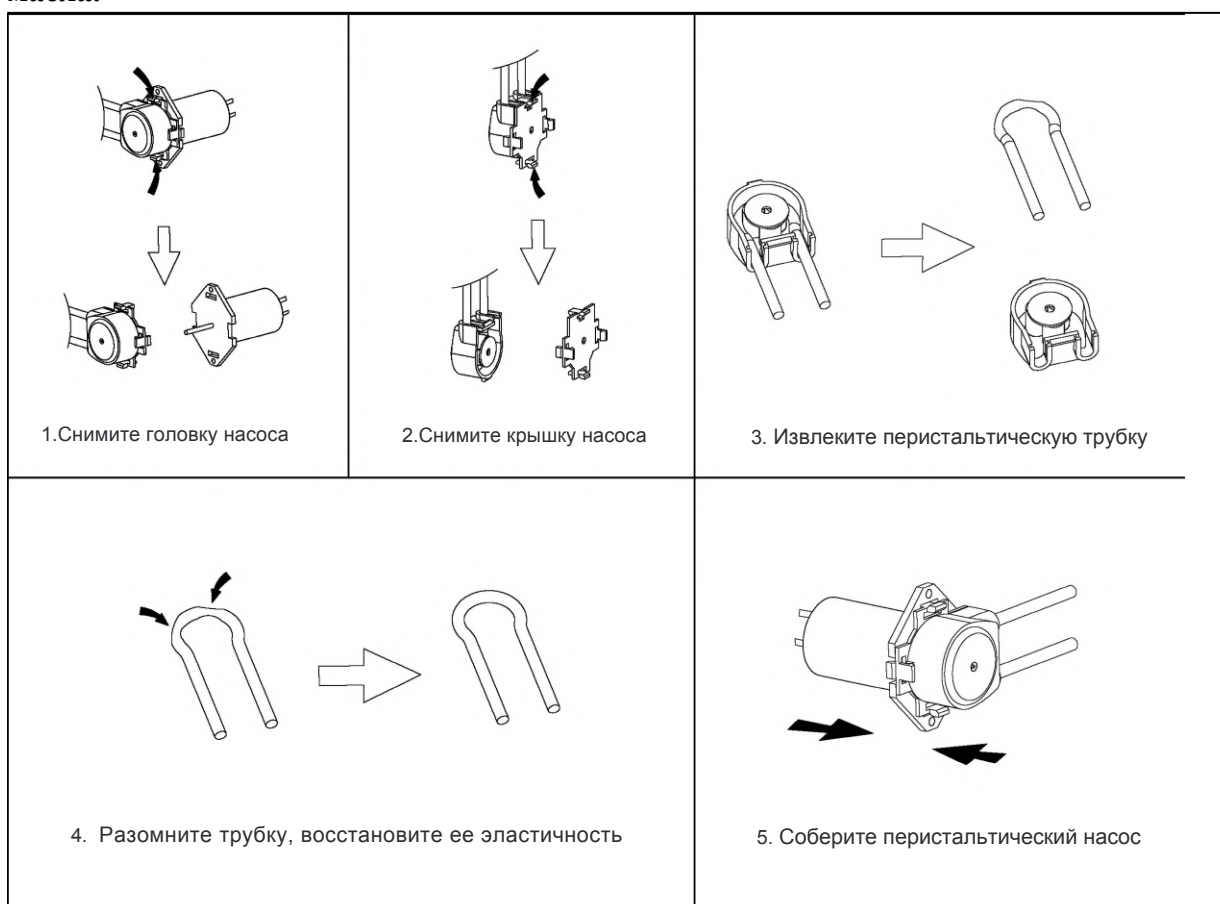

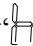
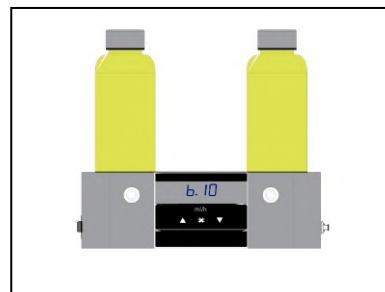


Рисунок 11

Регулировка интенсивности подачи масла


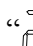

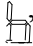
Пояснения к светодиодному дисплею

1. Отображается “- - -”: насос А и насос В не работают, система находится в режиме ожидания,
2. Работает только насос А. На экране отображается “10”, указывая на то, что насос А работает со скоростью потока 10 мл / ч.
3. Работает только насос В. На экране отображается “10”, указывая на то, что насос В работает со скоростью потока 10 мл / ч.
4. Если одновременно работают насосы А и В, на экране отображается “. 20 ”, указывая на то, что общий расход от обоих насосов составляет 20 мл / ч.
5. Если точка “.” посередине горит, это говорит о том, что ароматический насос добавляет масло; если точка “.” мигает, это означает, что либо выключен клавишный выключатель, либо выключено температурное реле.
6. На кнопках есть подсветка, показывающая рабочее состояние насоса. Например, когда насос работает и подает масло, на левой кнопке загораются лампочки. (Пожалуйста, обратитесь к рисункам 9 и 10).




Настройка

Настройки можно изменять в любое время после подключения насоса для ароматического масла к источнику питания.

1. Нажмите кнопку “#” на панели насоса, чтобы ввести настройки расхода для насоса А. Например: мигает 10. “” относится к насосу А, “10” указывает на текущую скорость потока 10 мл / ч.
2. Нажмите кнопку “▲” или “▼”, чтобы отрегулировать скорость потока насоса А. Доступная скорость потока составляет 1 - 50 мл / час.
3. Для смены насоса нажмите кнопку “#” еще раз. Если через 5 секунд не будет выполнено никаких действий, система подтвердит изменение автоматически.
4. Затем система вводит настройки расхода для насоса В. Например: мигает 10. Где “” относится к насосу В, “10” указывает на текущую скорость потока 10 мл / ч.
5. Нажмите кнопку “▲” или “▼”, чтобы отрегулировать скорость потока насоса В. Доступная скорость потока составляет 1 - 50 мл / час.
6. Для смены насоса В нажмите кнопку “#” еще раз. Если через 5 секунд не будет выполнено никаких действий, система подтвердит изменение автоматически.

Эксплуатация насоса для ароматического масла

Если на дисплее отображается “---”, насос для аромамасла после подключения к источнику питания находится в режиме ожидания.

1. При управлении парогенератором: Насос для аромамасла можно активировать, нажав кнопку  (ADD/SPICE) на панели управления парогенератора, когда генератор вырабатывает пар. См. электрическую схему на Рисунке 12.
2. При управлении клавишным выключателем и температурным реле: насос для ароматического масла может быть активирован нажатием клавишного выключателя, когда температура внутри трубы для выпуска пара выше 95 °С. См. электрическую схему на Рисунке 13.
3. При управлении с помощью панели на насосе переключатели на панели управления насосом используются для управления насосом А и насосом В. Нажимая на переключатель можно включить/выключить соответствующий насос. См. Рис. 14.
4. Если вы хотите смешать два ароматических масла из обоих контейнеров, оба переключателя должны быть включены, и вы должны видеть подсветку. Если вы хотите использовать масло из одного контейнера, активируйте только один насос.

ПРИМЕЧАНИЕ: При каждом сбое питания после его восстановления настройки насоса для ароматического масла сбрасываются на заводские настройки по умолчанию: скорость потока 10 мл/ч. Для регулировки скорости потока используйте панель насоса, как описано в главе “Настройка” данного руководства.

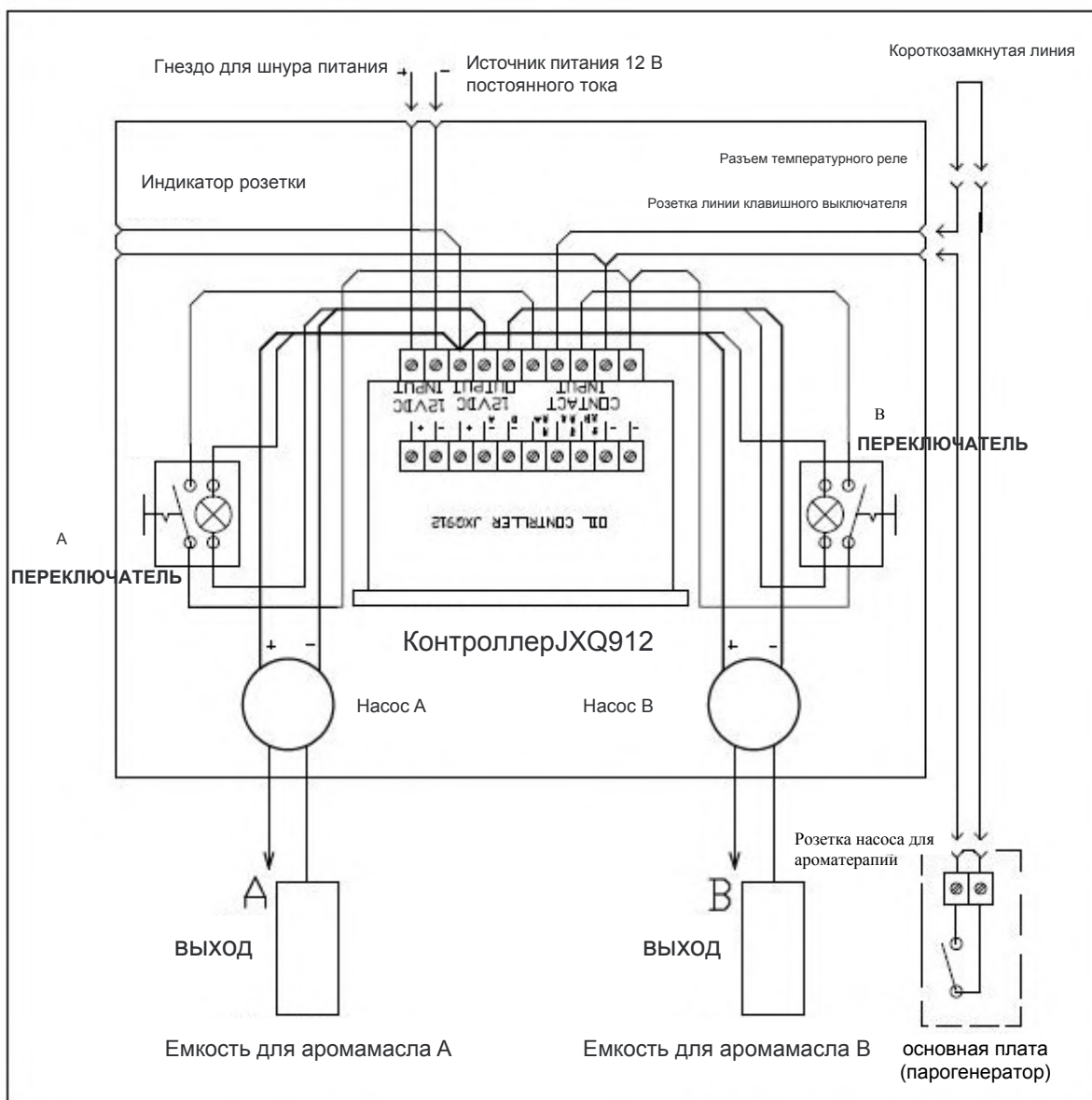


Рисунок 12. Схема подключения системы насоса для ароматического масла при управлении с помощью парогенератора

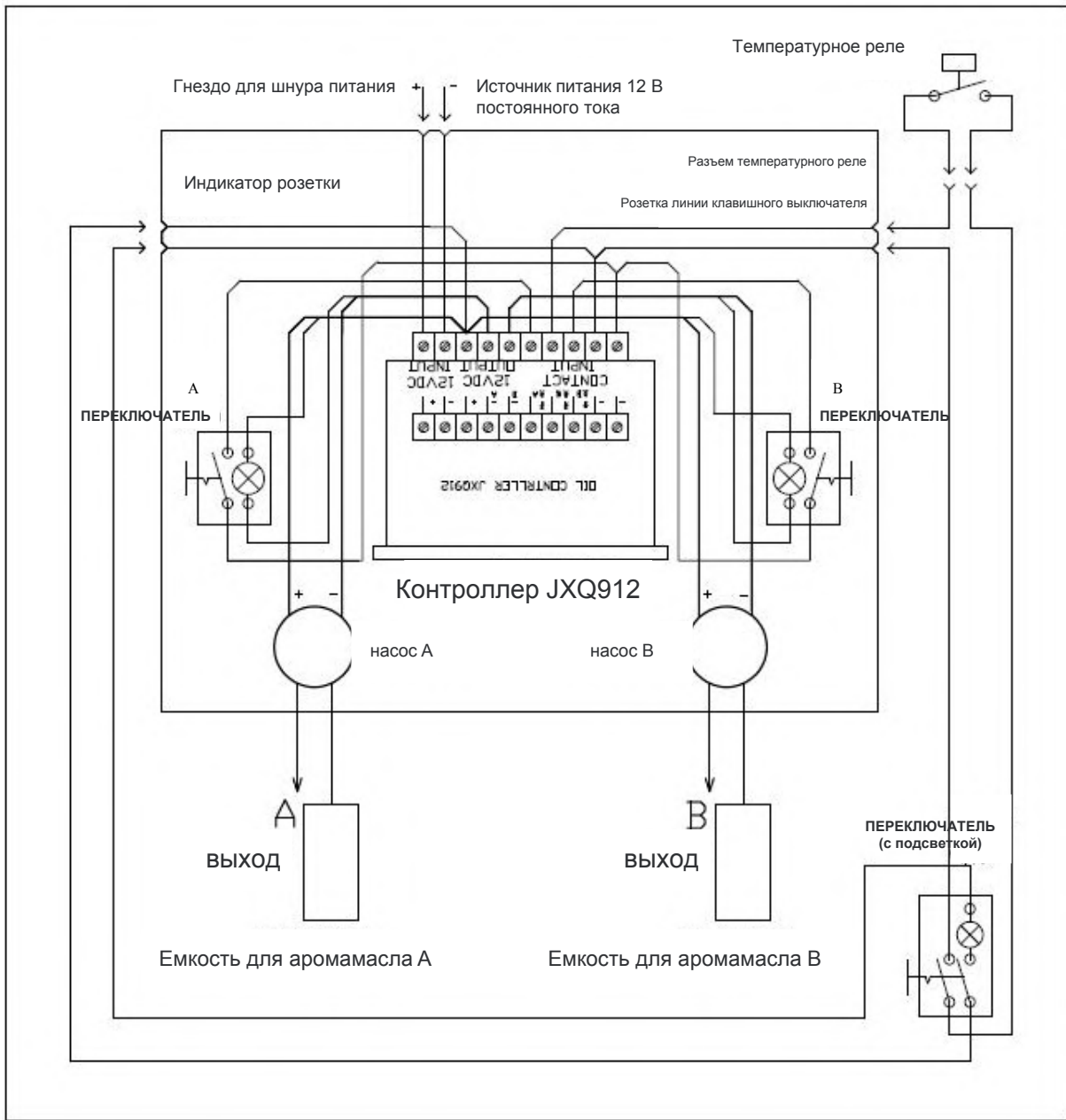


Рисунок 13. Схема подключения системы насоса для ароматического масла при управлении с помощью настенного выключателя

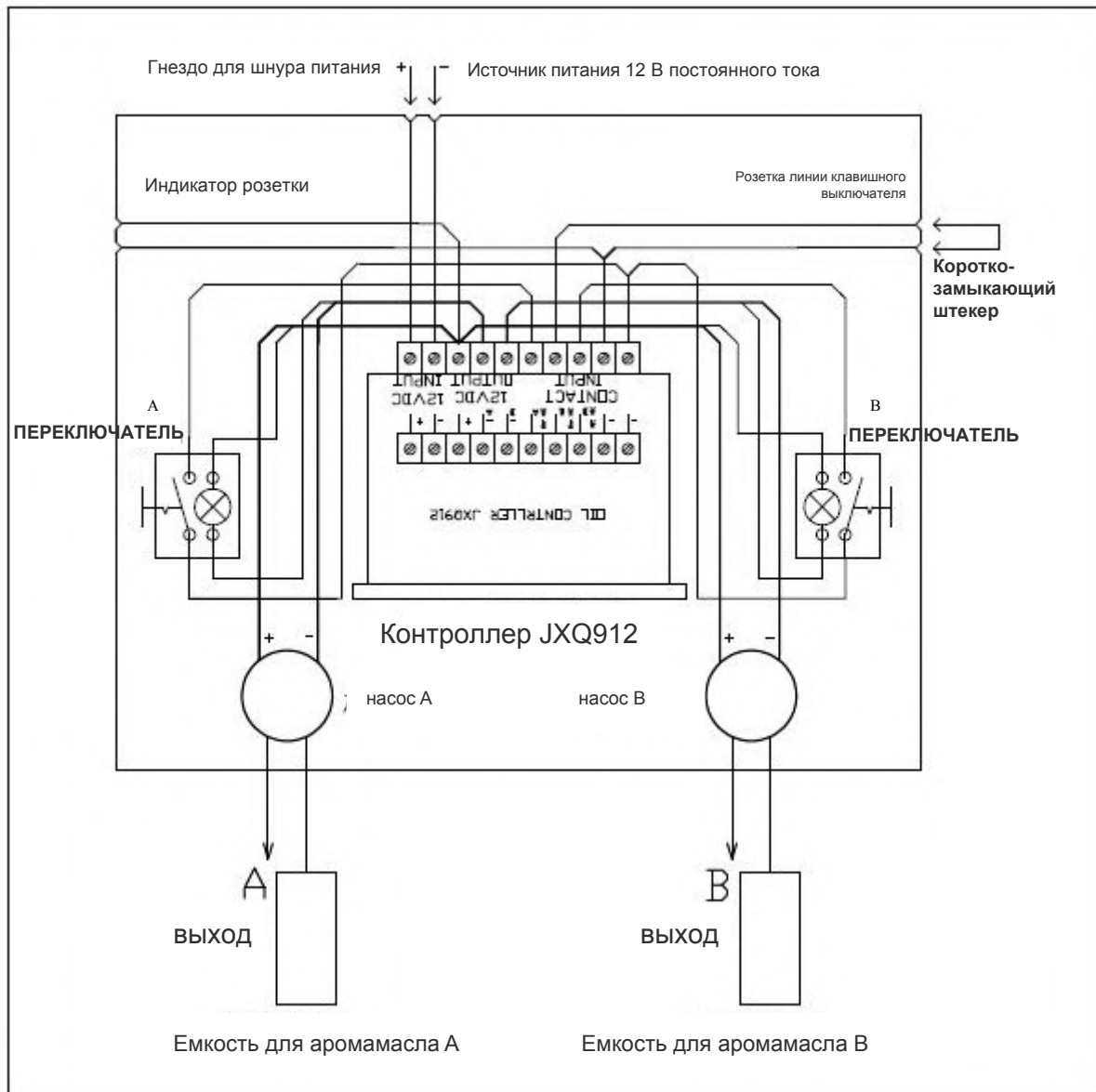


Рисунок 14. Прямое управление и электрическая схема подключения

Техническая информация

Вес НЕТТО: 5кг
Источник питания: 110В-240В50/ 60Гц
Питание двигателя: 12 В пост. тока
Мощность: <5Вт

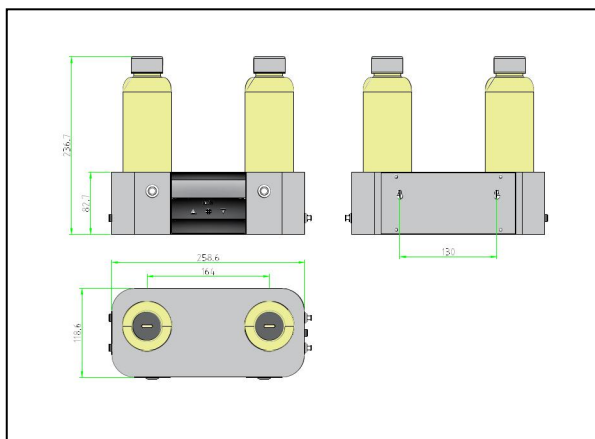


Рисунок 15. Габариты (мм)

Устранение неисправностей

⚠ ВНИМАНИЕ: ПЕРЕД НАЧАЛОМ ТЕХНИЧЕСКОГО ОБСЛУЖИВАНИЯ ВО ИЗБЕЖАНИЕ ПОРАЖЕНИЯ ЭЛЕКТРИЧЕСКИМ ТОКОМ ОТКЛЮЧИТЕ ЭЛЕКТРОПИТАНИЕ!

Отказ контроллера

1. Нет отображения на контроллере: проверьте, подключен ли блок питания, и убедитесь, что выходное напряжение нормальное. Если выключатель питания поврежден, обратитесь к поставщику или изготовителю
2. Если входное напряжение контроллера составляет 12 В постоянного тока, но при этом нет отображения на дисплее, насос для ароматического масла может быть неисправен, обратитесь к поставщику или изготовителю.
3. Если отображение на дисплее контроллера нормальное, но насос А или насос В не работает:
 - Если контроллер не генерирует выходной сигнал, замените контроллер.
 - Если контроллер генерирует выходной сигнал, проверьте, установлен ли переключатель на панели управления насоса в положение “ВКЛ”. Если да, двигатель может быть поврежден.

Насос не работает

1. Убедитесь, что переключатель на панели управления для насоса А или насоса В находится в положении “ВКЛ”.
2. Убедитесь, что в емкости достаточное количество ароматического масла. При необходимости долейте масло.

3. Проверьте все соединения проводов и труб.
4. Убедитесь, что двигатель насоса работает, вы можете отсоединить сетевой шнур для отключения питания насоса. Отключите выключатель на панели насоса, подключите источник питания +12 В постоянного тока от выключателя к источнику питания двигателя напрямую (с отметкой красным цветом). Двигатель должен работать, в противном случае двигатель неисправен.

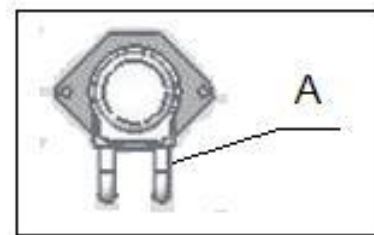


Рисунок 16

5. **Если система насоса для ароматического масла не используется в течение длительного времени или используется впервые.** Двигатель насоса может быть повернут, и валки не будут вращаться, вы услышите характерный звук. В этот момент вы можете несколько раз потянуть головку насоса на выходной шланг, чтобы помочь запустить головку насоса, см. Рисунок 16-А.
6. **Если система насоса для ароматического масла не используется в течение длительного времени или используется впервые.** Если вы неоднократно нажимаете клавишный выключатель насоса, двигатель насоса работает, но ввод ароматического масла непостоянный; Большинство случаев указывают на адгезию перистальтической трубки насоса.

Насос не подает масло в парную

1. Убедитесь, что переключатель на панели управления для насоса А или насоса В находится в положении “ВКЛ”.
2. Проверьте уровень жидкости в емкости с ароматическим маслом, при необходимости долейте масло.
3. Убедитесь, что двигатель насоса работает.

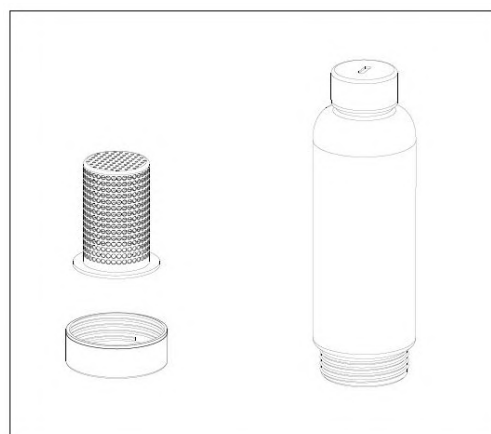


Рисунок 17. Промывка фильтра

4. Проверьте, вращаются ли валки головки насоса. Обратитесь к разделу 6 “Насос не работает”, чтобы удалить адгезию перистальтической трубки и восстановить ее эластичность.
5. Проверьте, не загрязнился ли фильтр в емкости. Промойте фильтр под чистой водой. См. Рисунок 17.
6. Убедитесь, что напорный шланг не зажат и не перекручен. При необходимости выпрямите шланг или замените его.