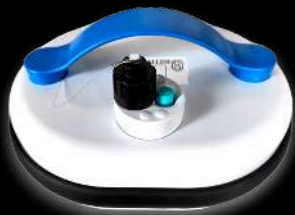




7311

8STREME



УКРАЇНСЬКИЙ

ver 24-01



8STREME

7311

Вітаємо з придбанням нового роботоочишувача для басейнів 7311 від 8STREME. Це потужний автономний робот, який поставляється готовим до використання. Ідеально підходить для басейнів усіх розмірів та форм. Цей робот поставляється з легкодоступним кошиком для збору бруду, а також плавучою батареєю для зручного використання та широкого діапазону очищення.

Перевірте упаковку, щоб переконатися, що всі деталі готові до встановлення.

Радимо перевірити з'єднання кожного з кабелів між роботом і плаваючою батареєю (пункт 4). Якщо якісь деталі відсутні або пошкоджені, будь ласка, зв'яжіться з 8STREME безпосередньо за адресою www.8streme.eu

Зміст

01 Особливості продукту	c04.
02 Попередження та безпека	c04.
03 Входить до комплекту	c05.
04 Початок роботи	c06.
05 Підніміться на стіни	c08.
06 Очищення кошика / фільтра	c09.
07 Очищення турбіни	c10.
08 Усунення несправностей	c11.
09 Таблиця запчастин	c14.
10 Вигляд в розрізі робота	c16.

01 Особливості продукту

Максимальна глибина: 2,5 м
Максимальний розмір басейну: 10м x 5м
Вхідний струм: 100-130 В змінного струму / 200-230 В змінного струму
Вихідний струм: <24 В постійного струму

02 !! Попередження та безпека !!

- 2.1 Будь ласка, зверніться до правил вашої країни для безпеки басейну.
- 2.2 Розмістіть силовий трансформатор принаймні на 3,5 м від басейну.
- 2.3 Якщо кабелі, що постачаються, пошкоджені, вони повинні бути замінені виробником, сервісним центром, уповноваженим виробником, або кваліфікованою особою, щоб уникнути будь-якого ризику.
- 2.4 Переконайтеся, що ваш електроустановка добре захищена міждиференціалом 30mA.
- 2.5 Не використовуйте подовжувач.
- 2.6 Цей пристрій повинен використовуватися тільки з батареєю, що поставляється.
- 2.7 Цим пристроєм може користуватися діти віком від 8 років і людьми з фізичні, сенсорні здібності бавлене досвіду чи знань, якщо вони (якщо вони) правильні інструкції стосовно використання пристрою безпечно їм дані та чи пов'язані з цим ризику були затримані. Діти не повинен грати з пристроєм. Очищення та обслуговування користувач не повинен бути у виконанні дітей без спостереження.
- 2.8 Помістіть акумулятор і зарядний пристрій подалі від волого.
- 2.9 Не використовуйте робота поза межами вода.
- 2.10 Переконайтеся, що акумулятор відключений, якщо вам потрібно втрутитися в роботу.
- 2.11 Не використовуйте шнури та кабелі пошкоджене джерело живлення.
- 2.12 Не використовуйте робота, якщо люди в басейн.
- 2.13 Не використовуйте басейн, коли робот знаходиться в басейні.
- 2.14 Витягніть робота з басейну, коли робот не використовується.
- 2.15 Необхідно використовувати робота у басейні, чії температура між 15 і 36 ° C. Занадто низька температура води може вплинути на роботу і довговічність робота. Ідеальна температура для оптимального очищення - не менше 15 ° C.
- 2.16 Обов'язково підтримуйте рН близько до 7,2 для оптимальна продуктивність особливо для підйому на стіни.
- 2.17 Не використовуйте робота, якщо він у вас є плавальний пристрій проти поточний біг.
- 2.18 Якщо температура навколишнього повітря перевищує 35 ° C, помістіть зарядний пристрій в тіні.

03 Входить до комплекту

1. Робот-прибиральник басейну 7311
2. Зарядний пристрій
3. Знімний плаваючий акумулятор
4. Зразок тонкого фільтра
5. Гак відновлення



Знімний плаваючий акумулятор знаходиться всередині кошика колекції



Інформація

- Наші роботи призначені для полегшення обслуговування вашого басейну. Однак вони не призначені для очистити басейн, повний водоростей та / або листя (наприклад: поза зимою).

У цьому випадку спочатку потрібно: Пропустіть сітку, очистіть фільтр і замініть фільтр і насос працюють.

- Плиткове покриття викликає знос швидші щітки та ремені. Будь ласка регулярно перевіряйте їх.



Коли ви виймаєте вашого робота з басейну, прикріпіть передбачений гачок відновлення до стандартного полюса очищення (полюс очищення не включений) і підключіть його до ручки плаваючої батареї і потягніть акумулятор до вас, поки ви не зможете захопити кабель. Підніміть кабель повільно і обережно, поки ви не зможете зловити робота за ручку. Використовуйте ручку, щоб повністю видалити очищувач робота.

Щоб відкрити кришку у верхній частині робота, необхідно здійснити імпульс на 2 дюйма, щоб мати доступ до кошика фільтра.

04 Початок роботи



4.1 Візьміть шнур живлення і підключіть його до акумулятора.



4.2 Вставте синю вилку в акумулятор, наскільки це можливо



4.3 Візьміть чорний ковпачок шнура живлення і прикрутіть його на акумулятор.



4.4 Затягніть ковпачок вручну. Не використовуйте інструменти для надмірного затягування шапки.



4.5 Відкрутіть кришку роз'єму зарядки на верхній частині акумулятора.



4.6 Перш ніж вставляти шнур зарядки в акумулятор, зверніть увагу на виїмку на гнізді, яка відповідає слоту на зарядному шнурі. Вилка НЕ призначена для нахилу.

04 Початок роботи



4.7 Вставте шнур зарядки в акумулятор. Якщо шнур не вставлений в правильному напрямку, як зазначено виїмкою і слотом, можна пошкодити робота, акумулятор або зарядний пристрій.



4.8 При зарядці акумулятора освітлюється світлодіодне світло на зарядному пристрої. Червоне світло вказує на те, що акумулятор заряджається. Зелене світло буде вказувати на повністю заряджений акумулятор.



4.9 Після повної зарядки акумулятора від'єднайте шнур зарядки та поверніть кришку вилки акумулятора. Струсіть вручну, поки не буде безпечно.



4.10 Помістіть робота в басейн і чекайте, поки він повністю занурений. При необхідності допоможіть їй тонути вручну.



4.11 Натисніть кнопку у верхній частині батареї. Світлодіодне світло поруч з кнопкою включиться. Потім робот запустить свій 2-годинний цикл очищення, а потім автоматично вимкнеться. Якщо ви хочете вимкнути робота раніше, натисніть і утримуйте кнопку.



- 4.12 Після закінчення циклу очищення робот переміститься на один край вашого басейну. Використовуйте гак відновлення, наданий роботом, щоб видалити робота з басейну. Інструмент призначений для кріплення до ручки робота. Коли робот знаходиться близько до поверхні води, схопіть ручку робота вручну. Повільно підніміть його з басейну і дайте воді стекти з робота.

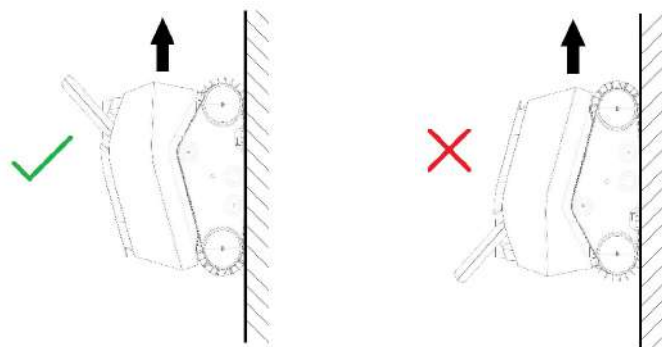
- 4.13 Не знімайте робота з води відразу після закінчення циклу очищення, щоб не викликати температурний удар.

- 4.14 Коли очищувач більше не використовується протягом тривалого періоду часу, замініть захисні ковпачки та зберігайте робота та акумулятор.

05 Підніміться на стіни

Робот призначений для підйому до водопроводу збоку, пропонуючи найенергійніші щітки для ефективного очищення водопроводу.

Тому нормально бачити, як він піднімається до водопроводу збоку з рукояткою.



06 Очищення кошика фільтра



6.1 Відкрийте кришку на миючій засіб, подаючи імпульс до верхній з 2 дюймами, щоб відкрити для отримати доступ до кошика фільтра.



6.2 Підніміть кошик обома руками за допомогою ручок з боків кошик.



6.3 Відкрийте кришку кошика, потягнувши за на передній частині кошика.

6.4 Очистіть сміття всередині кошика. Для промивання обличчя використовуйте струмінь води внутрішні та зовнішні панелі кошикові фільтри. Також огляньте і очистити всередині і зовні робота.



6.5 Після очищення покладіть кошик назад у робота. Якщо кошик неправильний вирівнявши, закрити файл кришкою.

6.6 Натисніть на ручки, щоб зафіксувати ваш кошик.

07 Очищення турбіни

Деякі домішки можуть засмітитись або оточити себе навколо робочого колеса насоса. Силою ці домішки можуть перешкоджати нормальному функціонуванню робота або навіть пошкодити двигун.

Регулярний візуальний огляд є частиною звичайного обслуговування робота.



7.1. Зніміть плоску викрутку захисна сітка.



7.2 Очистити турбіну.
7.3 Замініть захисну сітку.

08 Усунення несправностей

СИМПТОМ	МОЖЛИВІ ПРИЧИНИ	РІШЕННЯ
<p>Робот плаває на поверхні.</p>	<ul style="list-style-type: none"> - Занурення робота в басейн. - Кошик забитий/повний - Об'єкт застряг у турбіні або сітці, розташованій над турбіною. - Використання тонкого фільтра. - Рівень води в басейні. 	<ul style="list-style-type: none"> - Коли ви кладете робота в басейн, нехай він працює і досягає землі, перш ніж включити його. - Переконайтеся, що кошик для збору забруднень не заповнений. - Перевірте, чи немає сторонніх предметів у турбіні або заблокованих у решітці над турбіною. - Якщо ви використовуєте додатковий фільтр, зніміть фільтр зі свого пластикового корпусу, занурте фільтр у воду, щоб він вже був вологим, перш ніж покласти його в робота, і нехай робот осідає на землі, перш ніж включити його. - Якщо ваш рівень води в басейні занадто високий, робот може розвернутися і зарядитися повітрям, якщо він торкається країв, в цьому випадку регулювати рівень басейну.
<p>Робот не прибирає всі ділянки басейну.</p>	<ul style="list-style-type: none"> - Розмір басейну може бути більше максимального розміру басейну, зазначеного в специфікаціях продукту - Об'єкт блокує ролики, колеса робота або перешкоджає руху робота. 	<ul style="list-style-type: none"> - Повністю зарядити акумулятор і почати ще один цикл очищення - Наші роботи призначені для полегшення обслуговування вашого басейну. Однак вони не призначені для очищення басейну, повного водоростей та/або листя (наприклад, вихід на зимівлю). Будуть потрібні додаткові інструменти і цикли очищення. - Вставте робота в центральну точку басейну. Якщо ваш басейн овальний або прямокутний, ця точка знаходиться посередині довжини. - Переконайтеся, що ніякі сторонні предмети не блокують гідравлічний контур або щітки та реміні під роботом і з боків.
<p>Робот не відновлює сміття під час роботи. Дрібні частинки (бруд, пилок тощо) виділяються турбіною.</p>	<ul style="list-style-type: none"> - Робот не отримує достатньої потужності. - Кошик повний/повний. - Об'єкт застряг у турбіні або сітці над турбіною. - Уламки занадто тонкі, робот зроблений, щоб забрати частинки понад 50 μ. 	<ul style="list-style-type: none"> - Перевірте кабельні з'єднання. - Очистіть кошик і його фільтр панелі. Очистіть фільтр, якщо використовуєте цей аксесуар. - Перевірте, чи правильно вставлений кошик. (Дивіться розділ Очищення кошика/фільтра). - Перевірте, чи немає сторонніх предметів у турбіні або заблокованих у мережі над турбіною - Перевірте кріплення кошика, натисніть його, якщо необхідно, щоб закріпити його. - Використовуйте тонкий фільтр (пункт 20 71170). Однак не варто забувати, що саме фільтрація вашого басейну забезпечує очищення частинок менше 50 μ.

СИМПТОМ	МОЖЛИВІ ПРИЧИНИ	РІШЕННЯ
Робот рухається в одному напрямку.	<ul style="list-style-type: none"> - Предмет блокує ролики, колеса робота або перешкоджає руху робота. 	<ul style="list-style-type: none"> - Перевірте, чи немає сторонніх предметів у турбіні над двигуном. - Перевірте, чи немає стороннього предмета, що блокує гідравлічну систему або щітки і ремені під роботом і з боків.
Робот не рухається і фільтраційний насос теж не працює. Робот не працює/більше.	<ul style="list-style-type: none"> - Робот не підключений до батареї. - Вимкнено живлення. 	<ul style="list-style-type: none"> - Перевірте, що акумулятор включений і світлодіодне світло включений - Перевірте, що світлодіод залишається під час циклу очищення - Перевірте всі робочі підключення до батареї.
Насос працює, але робот не рухається. Робот запускається, але залишається на місці.	<ul style="list-style-type: none"> - Відсутність/недостатня потужність передається роботомі - Предмет блокує ролики, шлях, колеса робота. - Можлива проблема двигуна. 	<ul style="list-style-type: none"> - Вийміть робота з води і від'єднайте його від батареї. Відкрийте кришку робота та вийміть кошик. - Перевірте, чи немає сторонніх предметів у турбіні над двигуном. - Перевірте, чи немає стороннього предмета, що блокує гідравлічну систему або щітки і ремені під роботом і з боків. - Зверніться до післяпродажного обслуговування.
Робот не лізе на стіни.	<ul style="list-style-type: none"> - Робот занадто важкий. - Потік недостатній. - Стіни занадто слизькі. - Ручка робота неправильно розташована. - Вода занадто висока. рН слід тримати близько 7,2. 	<ul style="list-style-type: none"> - Перевірте, що кошик збору домішок не заповнений. - Перевірити і очистити при необхідності крильчатка насоса або сітку над робочим колесом (пропелер у верхній частині робота до ручки) - Наявність водоростей на стінках або жирових відкладень. Видалити водорості за допомогою хімічної обробки води і щітки вручну, щоб видалити ці жирові відкладення. - Перевірте, що ручка робота звернена назад. Електричний кабель повинен проходити перед ручкою (сторона кришки) і ручка повинна бути повністю нахилена назад. - Перевірте, щоб зливний клапан не зламався.
Робот крутиться по колу.	<ul style="list-style-type: none"> - Дорога пошкоджена. - Один з 4 бічних коліс пошкоджений або відкручений. 	<ul style="list-style-type: none"> - Перевірте сліди (приводні ремені). При необхідності замініть несправну доріжку. - Перевірте колеса, прикручені до кінців роликів. Ці колеса зчеплюються на ролику, а потім вкручуються.

СИМПТОМ	МОЖЛИВІ ПРИЧИНИ	РІШЕННЯ
Робот зупиняється через кілька хвилин.	<ul style="list-style-type: none"> - Підключення плаваючого кабелю. - Плаваючий кабель може вийти з ладу - Можлива проблема з блоком двигуна. 	<ul style="list-style-type: none"> - Перевірте підключення плаваючого кабелю (див. розділ 4). - Перевірте стан кінців ваших кабелів (пошкоджені, мокрі кінці...).
Робот рухається повільніше, ніж раніше.	<ul style="list-style-type: none"> - Робот занадто важкий. - Потік недостатній. - Акумулятор знаходиться ближче до кінця свого життєвого циклу. 	<ul style="list-style-type: none"> - Перевірте, що кошик збору домішок не заповнений. - Перевірте і очистіть робоче колесо насоса або сітку над робочим колесом, якщо це необхідно (пропелер у верхній частині робота до ручки). - Перевірте, чи залишається світлодіодне світло під час циклу очищення або якщо робот робить повний цикл очищення. Зверніться до післяпродажного сервісу, якщо це не так.
Немає світла на батареї	<ul style="list-style-type: none"> - Потужність не доходить до робота. - Акумулятор знаходиться ближче до кінця свого життєвого циклу. 	<ul style="list-style-type: none"> - Перевірте, що робот робить повний цикл очищення після повної зарядки акумулятора.
Немає світла на зарядному пристрої	<ul style="list-style-type: none"> - Поганий зв'язок між вилкою і зарядним пристроєм. - Поганий зв'язок між зарядним шнуром і акумулятором. - Ваша електрична розетка не працює 	<ul style="list-style-type: none"> - Перевірте стан GFCI на вашому виході - Підключіть інший пристрій, щоб побачити, чи надходить електрика на розетку - Перевірте підключення зарядного шнура до акумулятора. - Перевірте, чи зарядний пристрій підключений до розетки
Світлодіодне світло не змінює колір на зарядному пристрої	<ul style="list-style-type: none"> - Управління навантаженням не працює 	<ul style="list-style-type: none"> - Перевірте, чи правильно підключений шнур зарядки до акумулятора - Перевірте шнур зарядки та пробки акумулятора на пошкодження (іржа, корозія тощо) - Зверніться до післяпродажного обслуговування.
Акумулятор повністю заряджений, але робот не виконує повного циклу очищення	<ul style="list-style-type: none"> - Акумулятор не може бути повністю заряджений - Можлива проблема з блоком двигуна - Акумулятор ближче до кінця життя 	<ul style="list-style-type: none"> - Перевірте, чи акумулятор заряджається аномально швидко - Зачекайте зарядний пристрій, щоб провітрити зелений світлодіод, перш ніж використовувати робота - Перевірити і очистити при необхідності крильчатка насоса або сітку над робочим колесом (пропелер у верхній частині робота до ручки) - Зверніться до післяпродажного обслуговування
Робот залишає сліди на підлозі або на стінах	<ul style="list-style-type: none"> - Стан щіток та/або доріжок. 	<ul style="list-style-type: none"> - Ці щітки і ремені носять деталі, будь ласка, перевірте і змініти, якщо це необхідно.

Якщо у вас виникнуть додаткові запитання, звертайтеся до www.8streme.eu.

09 Таблиця запчастин

СТАТТЯ	СПИСОК СТАТТІ	ОПИС ЧАСТИНИ
1	71000	Верхня оболонка. Темно-сірий
2	71010	Кошик (частини 15 та 21 включені)
3	71020	Кришка
4	71052	Блок двигуна
5	71070	Решітка захисту гвинта
6	7122	Ручка
7	71090	Задній ролик з шестернею
8	71100	Нижня оболонка. Темно-сірий
9	71110	Клапан швидкого зливу
10	71120	Опора зліва
11	71130	Доріжки (ремені) - 2 шт
12	71140	Колеса - 4 шт
13	71150	Передній каток
14	71160	Опора з правого боку

09 Таблиця запчастин

<i>СТАТТЯ</i>	<i>СПИСОК СТАТТІ</i>	<i>ОПИС ЧАСТИНИ</i>
15	71012	Зворотний клапан домішок
16	36132	Зарядний пристрій
17	64151	Зм плавучий кабель
18	30591	Плаваюча батарея
19	64110	Гак відновлення
20	71170	Фільтр тонкого очищення
21	71011	Верхня панель кошика
22	72210	Щітки з високим зчепленням

