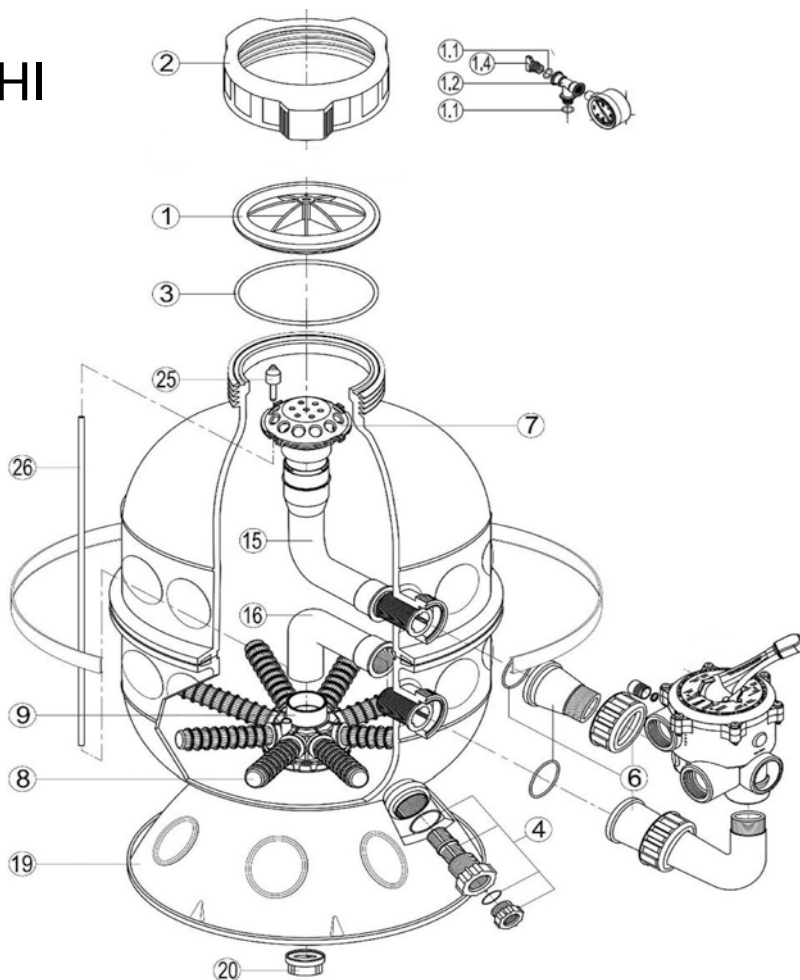


Filtres à sable Side HI

Side mount sand filters



S160SIE/S210SIE/S240SIE

| N° | Description ⁽¹⁾ | Ref |
|----------------------|--|--|
| 1 + 1.1 + 1.2 + 3 | Lid • Dôme • Deckel • Domo • Coperchio • Коепел • Tampa • Крышка | 1 500201000000 |
| 1.1 + 1.2 + 1.4 | Manual air relief cap • Purgeur manuel • Entlüftungsschraube • Purgador • Spurgo aria • Handaftapkraan • Purga de ar • Регулируемый воздушный клапан | 1 500211120300 |
| 2 | Nut • Ecrin • Nuss • Tuerca • Dado • Noot • Tuerca • Гайка | 1 500200020000 |
| 3 | Lid O'Ring • Joint torique de dôme • Deckel O'Ring • O'Ring de domo • Guarnizione O'ring della coperchio • Koepel o'ring • O-Ring de Cúpula • Уплотнительное кольцо | 1 500200030000 |
| 4 | Drain clamp • Bouchon de vidange • Entleerung-stopfen • Tapón de vaciado • Tappo di spurgo • Leegmaakdop • Esvaziamento • Сливная пробка | 1 500413000400 |
| 6 | Union connector kit 1.5" • Kit de raccord union 1.5" • Anschluß-Stecker 1.5" • Asamblea del conector de la unión 1.5" • Assembla del connettore del sindacato 1.5" • de assemblage van de unieschakelaar 1.5" • Conjunto do conector da união 1.5" • Фитинг 1.5" | 1 500201300013 |
| 7 | Diffuser • Diffuseur supérieur • Verteiler • Difusor • Diffusore • Verdeler • Retire o difusor • Диффузор | 1 500200070300 |
| 8 | Lateral (x2) • Crépine (x2) • Verteiler (x2) • Crepina (x2) • Candeletta (x2) • Draadfilters (x2) • Ralos (x2) • Сепаратор (x2) | 8 500201110000 500201120000 500201130000 |
| 9 | Lateral holder • Sièges des crépines • Verteilersitz • Asiento de crepinas • Collettore • Draadfilters • Ralos • Крепление сепараторов | 1 500203000000 |
| 15 | Top elbow • Coude supérieur • Oberer Winkel • Codo superior • Gomito superiore • Hogere elleboog • Cotovelo superior • Верхнее колено | 1 500204103000 500204104000 |
| 16 + 9 | Bottom elbow • Coude inférieur • Untererwinkel • Codo inferior • Gomito inferiore • Lagere elleboog • Cotovelo inferior • Нижнее колено | 1 500203133200 500203104200 |
| 19 + 20 | Support stand • Socle • Socket • Base de suporte • Base d'appoggio • Sokkel • Base • Подставка | 1 500200190000 |
| 25 + 26 | Air relief tube • Tube de purge d'air • Entlüftungsrohr • Tubo de evacuación de aire • Tubo spurgo aria • Buis van ontluchting • Tubo purge de ar • Трубка воздушного клапана | 1 500413002500 |
| / | Valve • Vanne • Ventill • Válvula • Valvola multiviva • Van de kler • Válvula • Клапан выбора режима работы 1.5" | 1 NKX250112011300 |