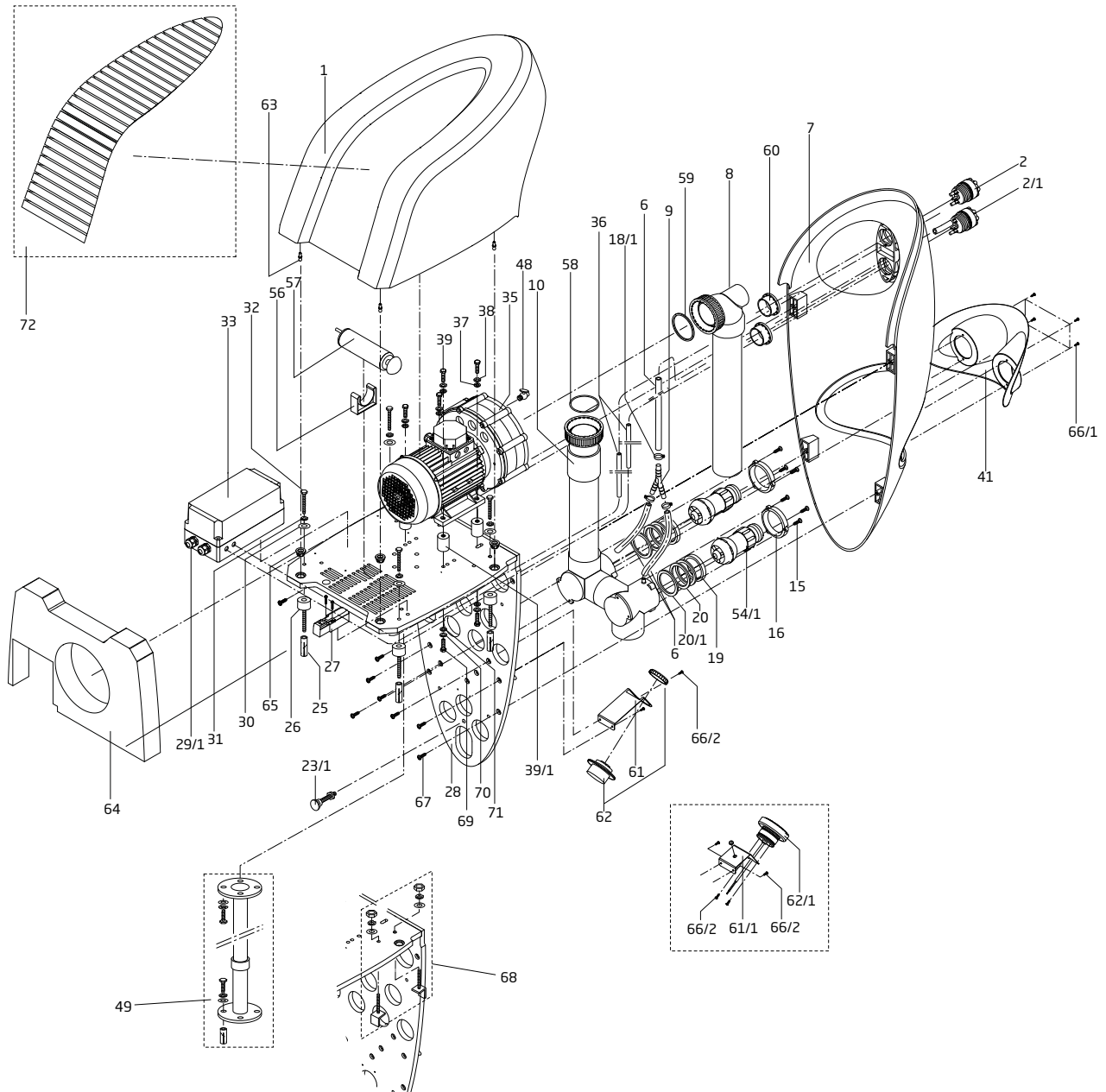


Teil Part	St. Qty.	Benennung	Description	Artikel-Nr. Article no.
1	1	Haube, unter anderem bestehend aus:	Cap, amongst other parts consisting of:	231.9800.922
63	4	Bolzen für Kupplung-Snaploc	Pin for coupling snaploc	231.9800.839
2	1	<i>Pneumatiktaster kpl. "Licht ein / aus" unter anderem bestehend aus:</i>	<i>Pneumatic button cpl. "light on / off" amongst other parts consisting of:</i>	231.9800.913
60	1	Klebeeinsatz, d = 50 mm x Rp 1 1/2	Thread insert, dia = 50 mm x Rp 1 1/2	262.0000.201
2/1	1	<i>Pneumatiktaster kpl. "Anlage ein / aus" inklusive Luftregulierung unter anderem bestehend aus:</i>	<i>Pneumatic button cpl. "unit on / off" including air regulation valve amongst other parts consisting of:</i>	231.9800.912
60	1	Klebeeinsatz, d = 50 mm x Rp 1 1/2	Thread insert, dia = 50 mm x Rp 1 1/2	262.0000.201
6	3 x 0,35	Meter PVC-Schlauch, 8 x 3 mm, glasklar, mit Gewebe	Meter PVC hose, 8 x 3 mm, clear, reinforced	230.1001.007
7	1	Blende	Cover	231.9800.921
8	1	Saugleitung, kpl.	Suction line, cpl.	231.9800.906
9	1	Y-Tülle, YS 8, Kunststoff	Y-socket, YS 8, plastic	230.1001.006
10, 15, 16, 19, 20, 58 + 54/1	1	<i>Druckleitung, kpl., bestehend aus:</i>	<i>Pressure line, cpl., consisting of:</i>	231.9800.911
10	1	Druckleitung mit Düsengehäuse, verklebt	Pressure line, assembled	231.9800.919
15	6	Schneidschraube, 6 x 22 mm, A 4	Screw, 6 x 22 mm, A 4	587.9006.023
16	2	Gehäuseflansch	Housing flange	231.9800.817
19	2	Spannschalenring	Retainer ring	230.2002.056
20	2	Schlauchring, 60 x 73,5 x 4 mm	Hose gasket, 60 x 73.5 x 4 mm	230.2002.157
20/1	2	Stützscheibe für Kugeldüse	Supporting disk for ball nozzle	231.9800.924
54/1	2	Kugeldüse, d = 40 mm, regulierbar	Ball nozzle, dia = 40 mm, adjustable	230.2002.854
58	1	O-Ring, 68 x 3,5 mm	O-ring, 68 x 3.5 mm	292.1441.210
18/1	6	Ohrklemme, d = 13,2 - 15,7 mm, 1.4301	Tube clamp, dia = 13.2 - 15.7 mm, 1.4301	230.1004.001
23/1	1	Abstandhalter zum Beckenrand	Spacer extension	230.7004.003
25	4	Spreizdübel, M 8, Messing	Expanding rivet, M 8, brass	230.6006.006
26	4	Schwingmetallpuffer, M 8 x 36 mm	Rubber-metal buffer, M 8 x 36 mm	230.6006.005
28	1	Grundplatte, kpl.	Base plate, cpl.	231.9800.916
30	4	Unterlegscheibe, d = 8,4 x 24 mm, A 2	Washer, dia = 8.4 x 24 mm, A 2	587.9021.080
31	4	Zahnscheibe, d = 8,4 mm, A 2	Lock washer, dia = 8.4 mm, A 2	587.6797.080
32	4	Sechskantschraube, M 8 x 25, A 2	Hexagon head bolt, M 8 x 25, A 2	587.9330.825
33	1	<i>Schaltkasten kpl. für Ausführung mit Scheinwerfer weiß für Ausführung mit Scheinwerfer multicolor</i>	<i>Switch box cpl. for white LED version for multicoloured LED version</i>	233.6002.736 233.6002.810
27	1	<i>Jeweils unter anderem bestehend aus:</i>	<i>Amongst other parts consisting of:</i>	
	1	Positionsschalter, kpl. mit Schlüssel	Position switch, cpl. with key	588.0800.420
	1	Motorschutzrelais mit Schütz	Motor protection relay with contactor	233.6005.619
	2	Pneumatikschalter	Pneumatic switch	588.0800.460
	1	Sicherungselement kpl. mit Trennklemme, Sicherungsstecker und Feinsicherung	Fuse cpl., with connection terminal block, fuse plug and microfuse	233.6002.756
	1	Feinsicherung, 3,15 A	Microfuse, 3.15 A	588.5000.189
29/1	4	Kabelverschraubung, M 20 x 1,5, grau	Cable gland, M 20 x 1.5, grey	588.2502.014
	1	Kabelverschraubung, M 12 x 1,5, grau	Cable gland, M 12 x 1.5, grey	588.2501.215
	2	Dichtung für Pneumatikschalter, 20 x 13 x 1 mm	Seal for pneumatic switch, 20 x 13 x 1 mm	230.2080.022
		<i>Trafo, 12 V, 3 W</i>	<i>Transformer, 12 V, 3 W,</i>	
	1	<i>für Ausführung mit Scheinwerfer weiß</i>	<i>for white LED version</i>	232.0000.007
		<i>für Ausführung mit Scheinwerfer multicolor</i>	<i>for multicoloured LED version</i>	231.9800.930



Teil Part	St. Qty.	Benennung	Description	Artikel-Nr. Article no.
35	1	Jet-Pumpe, Typ 21-81/33 G 180 °, mit Dr.-Motor, 3,00 kW <i>Pumpen-Ersatzteile siehe Seite 184 bis 187</i>	Jet pump, type 21-81/33 G 180 °, with three-phase motor, 3.00 kW <i>For pump spare parts see pages 184 to 187</i>	238.1331.337
36	2	PVC-Schlauchkombination mit Tülle	PVC hose combination with socket	230.2080.070
37	4	Unterlegscheibe, d = 8,4 x 24 mm, A 2	Washer, dia = 8.4 x 24 mm, A 2	587.9021.080
38	4	Zahnscheibe, d = 8,4 mm, A 2	Lock washer, dia = 8.4 mm, A 2	587.6797.080
39	4	Sechskantschraube, M 8 x 20, A 4	Hexagon head bolt, M 8 x 20, A 4	587.9330.820
39/1	4	Schwingmetallpuffer, M 8	Rubber-metal buffer, M 8	230.6005.041
41	1	Lichtabdeckung	Light cover	231.9800.820
48	1	Entlüftungsventil G 1/4 mit Rändelschraube	Ventilating valve G 1/4	582.5002.197
49	1	Teleskopstützfuß für Aufstellbecken unter anderem bestehend aus:	Telescopic foot for above ground pools amongst other parts consisting of:	231.9851.000
68	4	Befestigungswinkel kpl. für Beckenrand	Mounting brackets cpl. for swimming pool wall	231.9007.011
57	1	Handpumpe kpl., unter anderem bestehend aus:	Hand pump cpl., amongst other parts consisting of:	231.9800.902
56	1	Halterung für Handpumpe	Holder for hand pump	231.9800.807
59	1	Profildichtung, 80 x 75,5 x 7,5 mm	Seal, 80 x 75.5 x 7.5 mm	231.9800.850
61	1	Lampenhalterung	Holder for spotlight	231.9800.812
62	1	<i>LED-Scheinwerfer, 12 V</i> Leuchtfarbe weiß Leuchtfarbe multicolor	<i>LED spotlight, 12 V</i> Emitting white colour Emitting multicolor	231.9800.822 231.9800.930
64	1	Trennleitwand zur Motorbelüftung	Separation wall for motor ventilation	231.9800.836
65	4	Kupplung-Snaploc	Coupling snaploc	231.9800.840
66/1	4	Blechschrabe, 3,5 x 13 mm, A 4	Tapping screw, 3.5 x 13 mm, A 4	587.9813.513
66/2	2	Blechschrabe, 3,5 x 13 mm, A 4	Tapping screw, 3.5 x 13 mm, A 4	587.9813.513
67	8	Schneidschraube, 6 x 22 mm, A 4	Screw, 6 x 22 mm, A 4	587.9006.023
69	4	Sechskantschraube, M 8 x 25, A 2	Hexagon head bolt, M 8 x 25, A 2	587.9330.825
70	4	Zahnscheibe, d = 8,4 mm, A 2	Lock washer, dia = 8.4 mm, A 2	587.6797.080
71	4	Unterlegscheibe, d = 8,4 x 24 mm, A 2	Washer, dia = 8.4 x 24 mm, A 2	587.9021.080
72	1	Dekoreinlage	Design inlay	231.9800.904
		Hinweis: Bitte bei der Ersatzteil-Bestellung die Anlagen- oder Seriennummer angeben.	Note: When ordering spare parts, please specify the unit or serial number.	